

x | act i

Precizní snímač tlaku pro potravinářský a farmaceutický průmysl a biotechnologii Se SIL2 (volitelně)

Nerezový senzor

Přesnost podle ČSN EN IEC 62828-2:
0,1 % span



Rozsahy tlaku

od 0 ... 400 mbar do 0 ... 40 bar

Výstupní signály

2vodič: 4 ... 20 mA
jiné po dohodě

Přednosti

- ▶ turn-down (nastavení rozpětí) 10:1
- ▶ vhodné i pro potravinářský průmysl
- ▶ čelně navařená membrána
- ▶ různá procesní připojení
(G1" kužel, clamp, mlékárenské
šroubení, atd.)
- ▶ s vestavným modulem displeje a
nastavení

Varianty

- ▶ ochrana proti výbuchu
jiskrová bezpečnost (ia)
- ▶ SIL 2 dle IEC 61508
- ▶ komunikace HART[®]
- ▶ chladič pro média s teplotou do 300 °C

Precizní snímač tlaku x|act byl navržen speciálně pro potravinářský průmysl, farmacii a biotechnologii a umožňuje měření podtlaku, relativního a absolutního tlaku plynů, par až do 40 barů.

Četná procesní připojení, jako např. závitové připojení či hygienická provedení jako Varivent, mlékárenské šroubení a clamp s čelní navařenou membránou, mohou být kombinována s chladičem pro média s teplotou až do 300 °C. Robustní nerezové kulovité pouzdro má kromě vysoké schopnosti krytí (třída IP 67) také vlastnosti umožňující dokonalé a antibakteriální čištění.

Hlavní oblasti použití



potravinářský průmysl



farmaceutický průmysl

Materiálové certifikáty

- ▶ materiálový atest
podle DIN EN 10204-3.1.



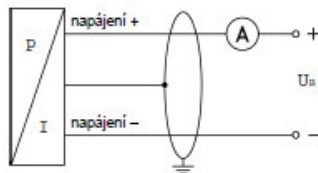
Rozsahy tlaku ¹								
Jmenovitý tlak rel./abs. ²	[bar]	0,4	1	2	4	10	20	40
Max. přetížení	[bar]	2	5	10	20	40	80	105
Destrukční tlak	[bar]	3	7,5	15	25	50	120	210
¹ Na přání zákazníka nastavujeme snímače softwarově v rámci možností přestavení na požadovaný rozsah. (od 0,02 bar)								
² abs. jmenovitý tlak možný od 1 bar								
Podtlakové rozsahy								
Jmenovitý tlak rel.*	[bar]	-0,4 ... 0,4	-1 ... 1	-1 ... 2	-1 ... 4	-1 ... 10		
Max. přetížení	[bar]	2	5	10	20	40		
Destrukční tlak	[bar]	3	7,5	15	25	50		
*Pro 0 ... 1 bar abs. nebo -1 ... 0 bar rel. Je maximální teplota 70°C								

Výstupní signál / Napájení	
2vodič: 4 ... 20 mA	standard: analogový signál varianty: jiskrová bezpečnost (ia) jiskrová bezpečnost (ia) s HART® komunikací SIL2 SIL2 / jiskrová bezpečnost (ia) SIL2 / jiskrová bezpečnost (ia) s HART® komunikací V _S = 12 ... 30 V _{DC} V _S = 12 ... 28 V _{DC} V _S = 12 ... 28 V _{DC} V _S = 12 ... 30 V _{DC} V _S = 12 ... 28 V _{DC} V _S = 12 ... 28 V _{DC}
Spotřeba	max. 25 mA
Parametry výstupního signálu	
Přesnost ³ parametry signálu po turn-down (TD) - TD ≤ 5:1 - TD > 5:1	≤ ± 0,1 % span beze změny přesnost se vypočítá následovně: ≤ 0,1 + 0,015 x (turn-down - 5) % span; např. turn-down 9: ≤ 0,1 + 0,015 x (9 - 5) % span = 0,16 % span
Povolená zátěž	R _{max} ≤ [(U _B - U _{B min}) / 0.02 A] Ω zátěž během komunikace HART®: R _{min} = 250 Ω
Vlivy	napájení: 0,05 % span / 10 V povolená zátěž: 0,05 % span / kΩ
Dlouhodobá stabilita	≤ ± (0,1 x turn-down) % span / rok při referenčních podmínkách
Odezva	100 ms – bez ohledu na elektronické tlumení rychlost měření 10/s
Nastavení	elektronické tlumení: 0 ... 100 s offset: 0 ... 90 % span turn-down rozpětí: max. 10:1
³ odchylka charakteristiky dle ČSN EN IEC 62828-2 (nelinearita, hystereze, opakovatelnost)	
Chyba vlivem teploty / Povolené teploty	
Toleranční pásmo ^{4,5}	≤ 0,2 % span x turn-down
v kompenzovaném pásmu	-20 ... 85 °C
Povolené teploty	médium ⁶ : -40 ... 125 °C pro náplň silikonový olej -10 ... 125 °C pro náplň potravinářský olej okolí: -20 ... 70 °C / sklad: -30 ... 80 °C
Povolené teploty média pro chladič ⁷	náplň silikonový olej přetlak: -40 ... 300 °C nízký tlak: -40 ... 150 °C náplň potravinářský olej přetlak: -10 ... 250 °C nízký tlak: -10 ... 150 °C
⁴ varianta s chladičem může mít v závislosti na montážní poloze a náplni vliv na teplotní chybu offsetu a rozsahu	
⁵ pro přírubové, Varivent a DRD provedení: toleranční pásmo offsetu ≤ ± 1,6 % span / toleranční pásmo rozpětí ≤ ± 0,6 % span	
⁶ u podtlakových rozsahů a u absolutních tlakových rozsahů je max. teplota média 70 °C;	
max. teplota média pro relativní tlakové rozsahy > 0 bar: 150 °C po dobu 60 minut při max. teplotě okolí 50 °C (bez chladiče)	
⁷ max. teplota závisí za použitím těsnění, materiálu a instalaci	
Elektrická odolnost	
Odolnost proti zkratu	trvalá
Odolnost proti přepólování	Při přepólování bez poškození, ale také bez funkce.
Elektromagnetická slučitelnost	vyzařování a odolnost proti rušení podle EN 61326
Mechanická odolnost	
Vibrace	5 g RMS (25 ... 2000 Hz) podle DIN EN 60068-2-6
Rázy	100 g / 11 ms podle DIN EN 60068-2-27
Náplně	
Standard	silikonový olej
Varianty	potravinářský olej (s certifikátem 21CFR178.3570) (Mobil SHC Cibus 32; kód kategorie: H1; registrační číslo NSF: 141500) Halocarbon a jiné po dohodě
Materiály	
Tlaková přípojka	G1" kužel, Varivent, mlékárenské šroubení a clamp: nerezová ocel 1.4435 (316 L) DRD a příruba: nerezová ocel 1.4404 (316 L)
Pouzdro	nerezová ocel 1.4301 (304)
Průhled displeje	bezpečnostní sklo
Těsnění (ve styku s médiem)	žádná, nepatří do rozsahu dodávky
Membrána	standard: nerezová ocel 1.4435 (316 L) varianty: Hastelloy® C-276 (2.4819), Tantal (možné od 1 bar) po dohodě
Části ve styku s médiem	tlaková přípojka, membrána, těsnění (pokud jsou k dispozici)
Jiskrová bezpečnost (u provedení Ex)	
Certifikát AX2-x act i	IBEXU05ATEX1106 X (se SIL2: IBEXU 05 ATEX1105 X)

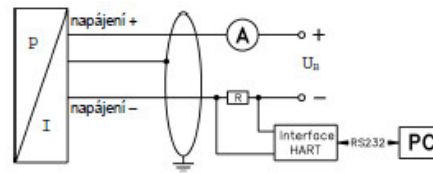
AX2-x act i (se SIL2)	zóna 0: II 1G Ex ia IIC T4 Ga zóna 1: II 1D Ex ia IIIC T85 °C Dall 1/2G Ex ia IIC T4 Ga/Gb
Nejvyšší hodnoty	$U_i = 28 \text{ V}$, $I_i = 98 \text{ mA}$, $P_i = 680 \text{ mW}$, $C_i = 0 \text{ nF}$, $L_i = 0 \text{ }\mu\text{H}$, $C_{\text{GND}} = 33 \text{ nF}$ účinná vnitřní kapacita proti zemi je max. 33 nF
Nejvyšší teploty okolí	v zóně 0: -20 ... 60 °C u p_{atm} 0,8 bar až 1,1 bar v zóně 1 a vyšší: -40 ... 70 °C
Provedení s připojeným kabelem (kabel dodaný výrobcem snímače)	kapacita kabelu: vodič/stínění a vodič/vodič: 160 pF/m indukčnost kabelu: vodič/stínění a vodič/vodič: 1 $\mu\text{H}/\text{m}$
Další parametry	
Varianta SIL 2	dle IEC 61508
Úroveň integrity funkční bezpečnosti	SIL2
Displej	LCD displej, zorné pole displeje 32,5 x 22,5 mm; 5místný 7segmentový hlavní displej, výška číslic 8 mm, rozsah zobrazovače ± 9999 ; 8místný 14segmentový přídatný displej, výška číslic 5 mm; 52segmentový bargraf; přesnost 0,1% \pm 1 číslice
EHEDG certifikát Typ EL Třída I	Shoda EHEDG je zajištěna pouze v kombinaci se schváleným těsněním. To je např.: - Clamp (C61, C62, C63): T-ring-seal od Combifit International B.V. - Varivent [®] (P41): EPDM-O-ring, který je na seznamu FDA - mlékárenské šroubení (M73, M75, M76): ASEPTO-STAR k-flex upgrade těsnění od Kieselmann GmbH
Třída krytí	IP 67
Montážní poloha	libovolná (standardně je snímač kalibrován ve vertikální poloze s tlakovým připojením dolů; jinou montážní polohu u tlaků $P_N \leq 2 \text{ bar}$ je nutno specifikovat v objednávce)
Drsnost povrchu	tlaková přípojka $R_a < 0.8 \text{ }\mu\text{m}$ (části ve styku s médiem) membrána $R_a < 0.15 \text{ }\mu\text{m}$ svár $R_a < 0.8 \text{ }\mu\text{m}$
Hmotnost	min. 400 g (dle tlakové přípojky)
Životnost	> 100 x 10 ⁶ tlakových cyklů
Shoda CE	elektromagnetická kompatibilita - směrnice 2014/30/EU
Směrnice ATEX	2014/34/EU

Schéma zapojení vývodů

2vodičový systém (proud)



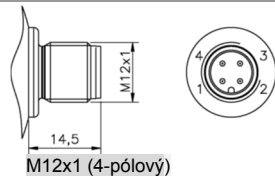
2vodičový systém (napětí) HART[®]



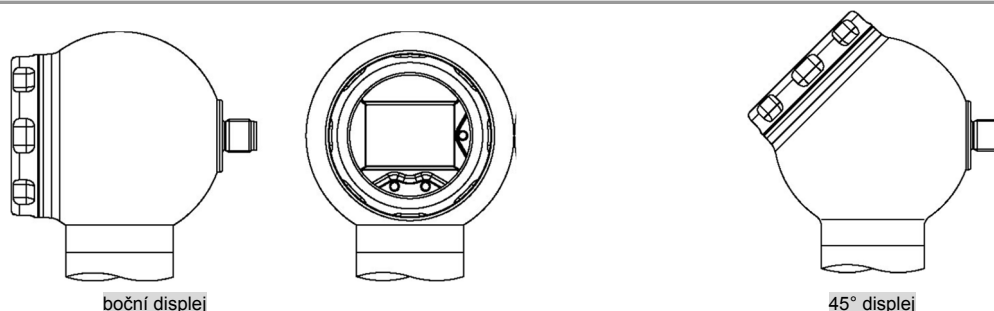
Tabulka zapojení vývodů

Elektrické připojení	M12x1 (4pólový), kov	Barvy vodičů (DIN 47100)
Napájení +	1	wh (bílá)
Napájení -	3	bn (hnědá)
Kostra	pouzdro konektoru	gn / ye (zelená / žlutá)

Elektrická připojení (rozměry v mm)

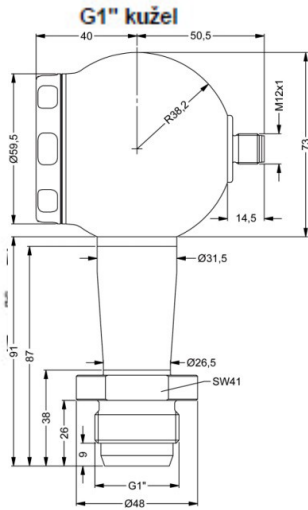


Provedení 8

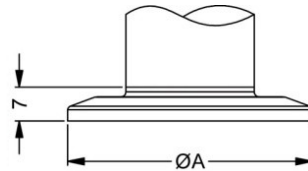


⁸ všechna provedení v kombinaci s G1 1/2" čelní jsou standardně dodávána s horizontálně otočným pouzdem, ostatní mechanická připojení s otočným pouzdem jsou možná po dohodě

Rozměry (v mm)

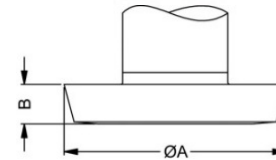


Clamp (DIN 32676)



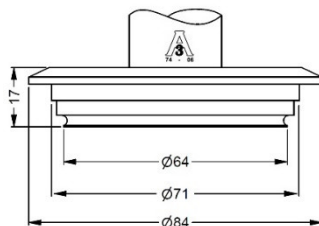
rozměry v mm				
rozměr	3/4"	DN 25	DN 32	DN 50
A	25	50,5	50,5	64
P _N [bar]	≥ 4	≥ 0,25	≤ 16	≤ 16

Mlékárenské šroubení⁸ (DIN 11851)

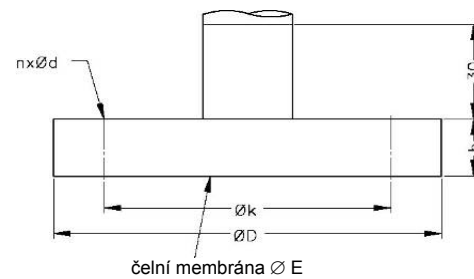


rozměry v mm			
rozměr	DN 25	DN 40	DN 50
A	44	56	68,5
B	10	10	11
P _N [bar]	≥ 0,25	≥ 0,25	≥ 0,25
	≤ 40	≤ 40	≤ 40

Varivent[®]

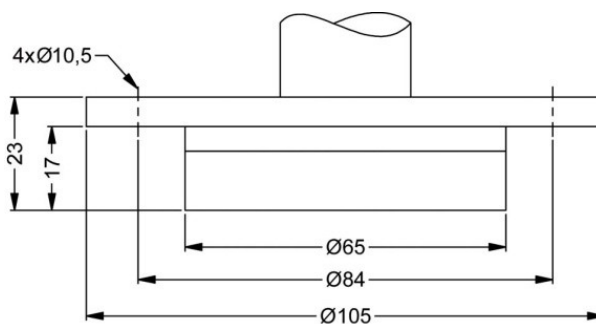


Příruba (DIN 2501)



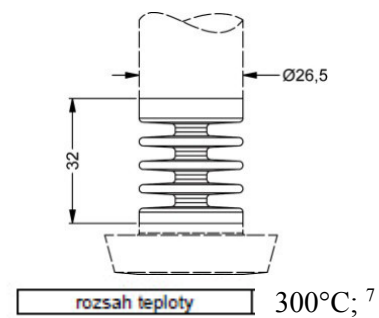
rozměry v mm			
size	DN 25	DN 50	DN 80
D	115	165	200
E	30	89	89
k	85	125	160
b	18	20	20
n	4	4	8
d	14	18	18
p _N [bar]	≤ 40	≤ 40	≤ 16

DRD 9



P_N ≤ 25 bar

Chladič



⁷ max. teplota závisí za použitím těsnění, materiálu a instalaci

⁹ převlečná matice resp. montážní příruba je součástí balení (již předmontovaná)

HART[®] je registrovaná výrobní značka společnosti HART Communication Foundation; Hastelloy[®] je obchodní značka společnosti Haynes International Inc.;

Varivent[®] je obchodní značka společnosti GEA Tuchenhagen GmbH; Windows[®] je ochranná známka společnosti Microsoft Corporation

Materiál oddělovací membrány					
Nerezová ocel 1.4435 (316 L)		1			
Hastelloy® C-276 (2.4819)		H			
Tantal ³		T			
Jiný		9			
Těsnění					
Bez těsnění (mech.připojení Clamp, DIN 11851, sendvič, příruba DIN 2501)		0			
Viton (FKM)		1			
EPDM		3			
FFKM (doporučeno pro teplotu média ≤ 200 °C)		7			
Jiné		9			
Náplň					
Silikonový olej		1			
Jedlý olej pro potravinářství (teplota max. 150°C)		2			
Halocarbon		C			
Jiná		9			
Volitelné provedení					
Standard			0	0	0
S chladičem pro teplotu média od 125°C do 150°C			1	5	0
S chladičem pro tepl. média od 150°C do 300°C (teplota trvale max. 200°C)			2	0	0
Jiné provedení			9	9	9

3.1 protokol - materiálový atest pro výústku a membránu

Nastavení při jiné teplotě než 20°C +/-10°C(do 70 bar max. 200°C)

Kal. list + nastavení při jiné teplotě než 20°C +/-10°C(do 70 bar max. 200°C)

0,-...bez příplatku

PD...po dohodě s výrobcem

Příslušenství není součástí dodávky !!!

Příplatky za kalibraci ,nastavení v teplotě a 3.1 protokol nepodléhají případným slevám.

!!! Při objednání je nutné vyplnit dotazník pro přístroje s oddělovačem !!!

Změny vyhrazeny

Tento dokument obsahuje specifikaci pro objednání produktu; podrobné technické parametry produktu a jeho možných variantních provedení jsou uvedeny v katalogovém listu. BD SENSORS si vyhrazuje právo změnit technické parametry snímačů bez dalšího upozornění.

pokud se bude rozsah nastavení lišit od jmenovitého rozsahu,

uvedte to prosím v objednávce

1 absolutní tlak možný od 1 bar

2 převlečná matice resp. montážní příruba je součástí balení (předmontováno)

3 tantalová membrána je možná se jmen.tlak.rozsahem od 1 bar