

KONSTRUKCE

Dvojdílný přírubový kulový kohout z nerezové oceli s plným průtokem s elektrickým servopohonem Valpes.

OVLÁDÁNÍ

Elektrickým servopohonem, napájecí napětí lze volit mezi 90–240 V AC 50/60 Hz (90–350 V DC) nebo 24 V AC/DC.

PŘIPOJENÍ

Stavební délky dle EN 558-1 (DIN3202-F4).

Příruby dle EN 1092-1 typ B.

Elektrické připojení - 1x konektor 3P+T dle DIN43650,

1x kabelová průchodka ISO M20x1,5 IP67.

TLAKOVÝ ROZSAH

Maximálně 40 barů (do DN50), 16 barů (nad DN50), viz. diagram teplota-tlak.

TEPLOTNÍ ROZSAH

Teplota média max. 190°C, viz. diagram teplota-tlak.

Teplota okolí -10°C až +55°C

MATERIÁLOVÉ PROVEDENÍ

NÁZEV	MATERIÁL
těleso kulového kohoutu	1.4408
koule kulového kohoutu	1.4408
sedla kulového kohoutu	PTFE
ucpávka hřídele kulového kohoutu	PTFE
kryt elektropohonu	plast

PROVEDENÍ EX



V případě potřeby lze elektricky ovládané kulové kohouty dodat s elektropohony Valpes řady VRX/VSX v provedení do prostředí s nebezpečím výbuchu **EEx II 2 GD d IIB T6**.

PŘÍSLUŠENSTVÍ K ELEKTRICKY OVLÁDANÉMU KULOVÉMU KOHOUTU

4x nastavitelné koncové spínače polohy 5A

Teplotní omezovač krouticího momentu

Optický ukazatel polohy

Nouzové manuální ovládání

VAL-EHR – topný rezistor 10 W - volitelná výbava

VAL-EPR...B – zpětnovazební potenciometr (100, 1000, 5000, 10000Ω) - volitelná výbava

VAL-EPT.C – zpětnovazební vysílač polohy 0-20 mA, 4-20 mA nebo 0-10V - volitelná výbava

VAL-EFC.2 – 2 přídavné snímače polohy pro elektropohony VALPES - volitelná výbava

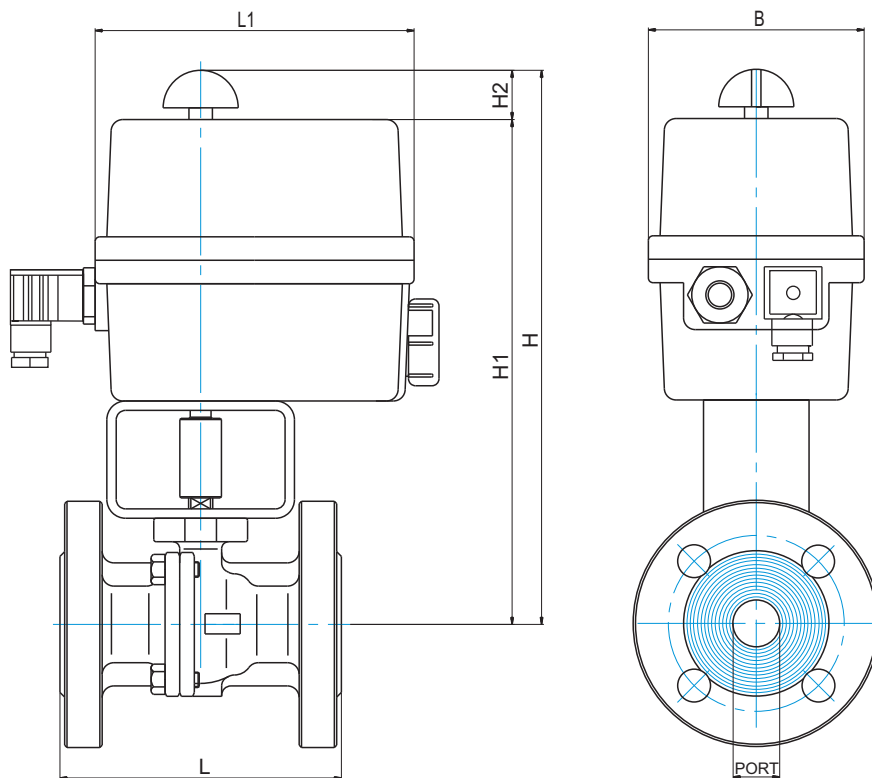
VAL-ECD.1A – konektor dle DIN 43 650 - volitelná výbava

VAL-ECM.1 – 1x konektor M12 3P+T - volitelná výbava

VAL-ECM.2 – 2x konektor M12 3P+T - volitelná výbava

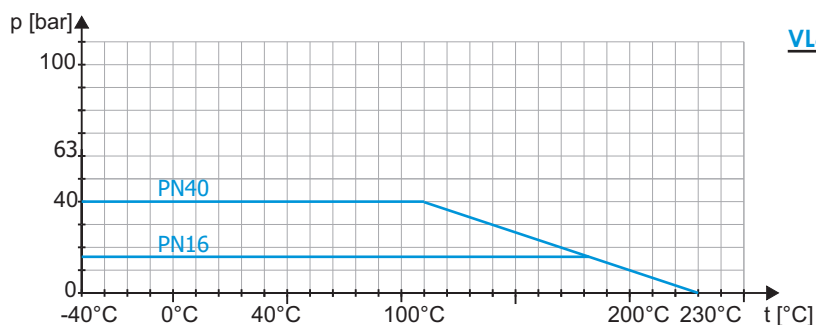


ZÁKLADNÍ ROZMĚRY



VELIKOST	TYP EL. POHONU 90-240V AC, 90-350 V DC	TYP EL. POHONU 24V AC/DC	PORT	L	L1	H	H1	H2	B	m [Kg]
DN 15	ER20-X0A-M00	ER20-X03-M00	15	115	136	254	222	24	92	4,0
DN 20	ER20-X0A-M00	ER20-X03-M00	20	120	136	246	223	24	92	4,6
DN 25	ER35-90A-M00	ER35-903-M00	25	125	151	251	228	24	128	6,9
DN 32	ER60-90A-M00	ER60-903-M00	32	130	151	287	264	24	128	8,4
DN 40	ER60-90A-M00	ER60-903-M00	40	140	151	300	277	24	128	10,5
DN 50	ER100-90A-M00	ER100-903-M00	50	150	151	307	284	24	128	13,6
DN 65	VS150-90A-G00	VS150-90B-G00	65	170	170	429	-	-	275	20,7
DN 80	VS300-90A-G00	VS300-90B-G00	80	180	170	450	-	-	275	27,7
DN 100	VS300-90A-G00	VS300-90B-G00	100	190	170	457	-	-	275	32,7

ZÁVISLOST TLAKU NA TEPLOTĚ



OBJEDNACÍ ČÍSLO

VL851-DN15-PN40-ER20-X0A-M00-90-240V AC

- typ elektropohonu
- jmenovitý tlak [bar]
- jmenovitá světlost [mm]
- typ armatury

VL851-EL-KL-REV04/12-MK