

## KONSTRUKCE

Dvojdílný přírubový kulový kohout z nerezové oceli s plným průtokem s dvojitým pneumatickým pohonem Omal.

## OVLÁDÁNÍ

Dvojitým pneumatickým pohonem. Při výpadku tlaku ovládacího vzduchu zůstane armatura v poloze, ve které se právě nachází.

## PŘIPOJENÍ

Stavební délky dle EN 558-1 (DIN3202-F4).  
Příruby dle EN 1092-1 typ B.  
Připojení ovládacího vzduchu dle NAMUR 1/4" G.

## TLAKOVÝ ROZSAH

Maximálně 40 barů (do DN50), 16 barů (nad DN50), viz. diagram teplota-tlak.  
Ovládací tlak pneupohonu min. 5,6 barů, max. 8 barů

## TEPLOTNÍ ROZSAH

Teplota média max. 190°C, viz. diagram teplota-tlak.  
Teplota okolí -20°C až +80°C  
(pneupohony lze dodat v nízkoteplotním (až -50°C) a vysokoteplotním (až +150°C) provedení).

## MATERIÁLOVÉ PROVEDENÍ

NÁZEV	MATERIÁL
těleso kulového kohoutu	1.4408
koule kulového kohoutu	1.4408
sedla kulového kohoutu	PTFE
ucpávka hřídele kulového kohoutu	PTFE
těleso pneupohonu	eloxovaná hliníková slitina
hřídel pneupohonu	1.4305

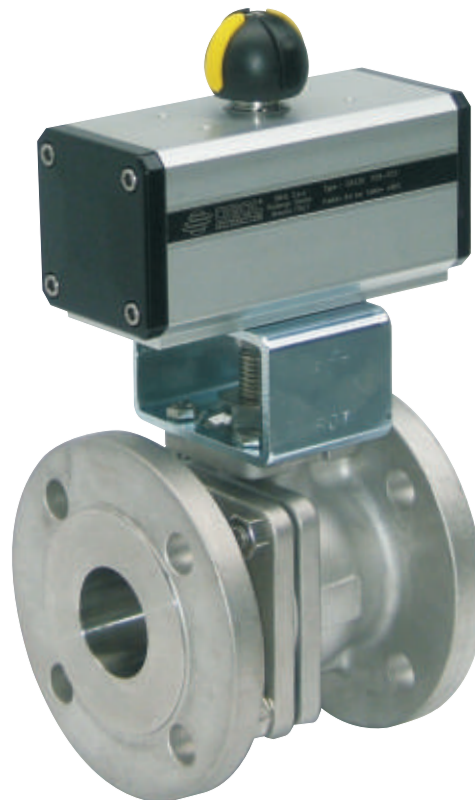
## PROVEDENÍ EX



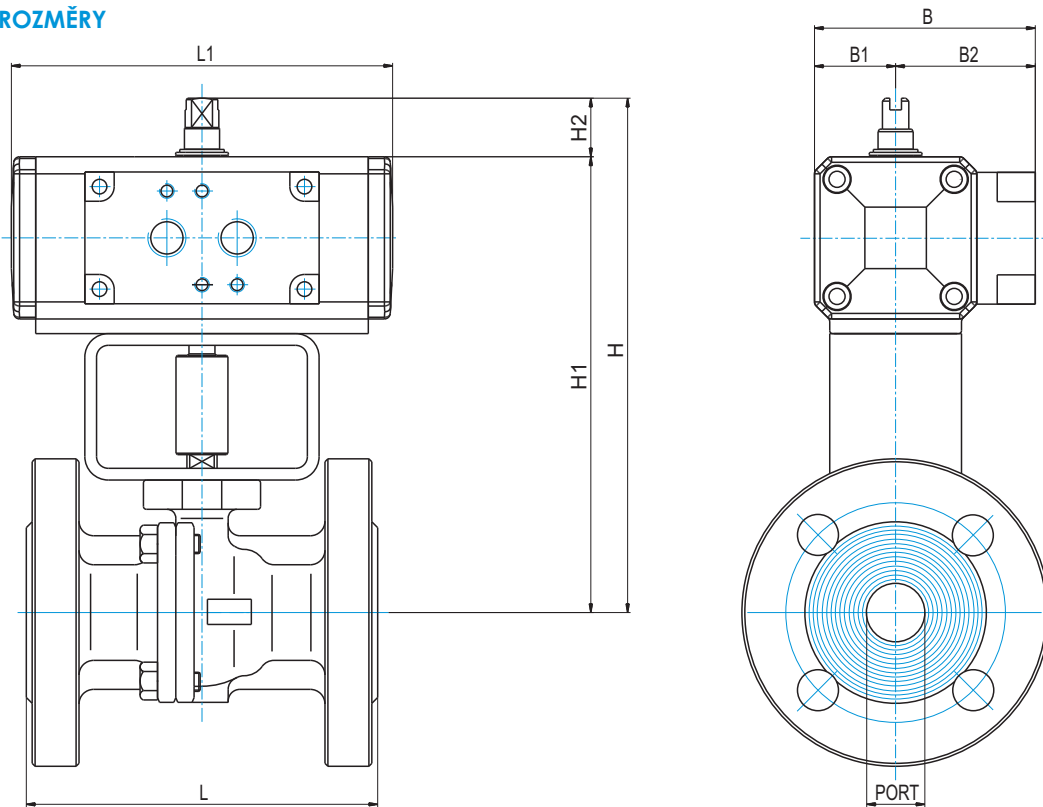
Dvojitým pneumatickým pohonem Omal lze v případě potřeby dodat v provedení do prostředí s nebezpečím výbuchu **EEx II 2 GD c T6**.

## PŘÍSLUŠENSTVÍ K PNEUMATICKY OVLÁDANÉMU KULOVÉMU KOHOUTU

Solenoidové ventily  
Snímače koncových poloh  
Pozicionéry  
Filtry, regulátory, manometry

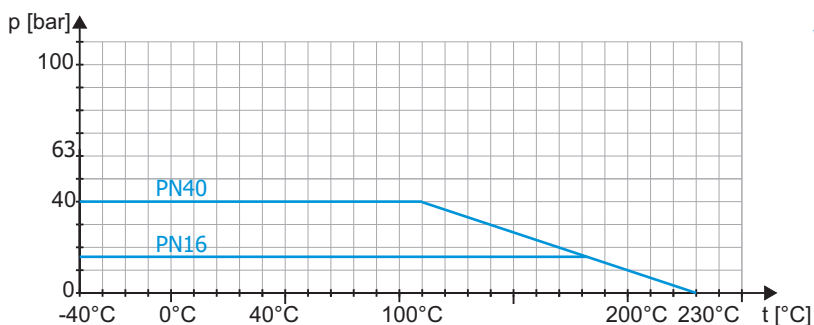


### ZÁKLADNÍ ROZMĚRY



VELIKOST	TYP PNEUPOHONU	PORT	L	L1	H	H1	H2	B	B1	B2	m [Kg]
DN 15	DA30-F03/05	15	115	130	177	157	20	75	27,5	47,5	3,9
DN 20	DA30-F03/05	20	120	130	178	158	20	75	27,5	47,5	4,6
DN 25	DA45-F03/05	25	125	144	189	169	20	80	30	50	6,0
DN 32	DA60-F03/05	32	130	152	201	181	20	85	32,5	52,5	7,9
DN 40	DA90-F05/07	40	140	169	221	201	20	92	36	56	10,6
DN 50	DA120-F05/07	50	150	184	247	217	30	100	40	60	14,7
DN 65	DA180-F05/07	65	170	212	276	246	30	110	45	65	18,2
DN 80	DA240-F05/07	80	180	242	327	297	30	120	50	70	26,3
DN 100	DA360-F07/10	100	190	264	346	316	30	132	56	76	33,3

### ZÁVISLOST TLAKU NA TEPLOTĚ



### OBJEDNACÍ ČÍSLO

**VL851-DN15-PN40-DA30-F03/05**

- typ pneupohonu
- jmenovitý tlak [bar]
- jmenovitá světlost [mm]
- typ armatury

VL851-DA-KL-REV04/12-MK