

KONSTRUKCE

Trojdielný (těleso a dvě koncovky spojeny svorníkovými šrouby) nátrubkový kulový kohout z nerezové oceli s plným průtokem s elektrickým servopohonem Valpes.

OVLÁDÁNÍ

Elektrickým servopohonem, napájecí napětí lze volit mezi 90–240 V AC 50/60 Hz (90–350 V DC) nebo 24 V AC/DC.

PŘIPOJENÍ

Stavební délky dle DIN 3202-M3 (EN 558-1).
Závitové konce dle DIN 2999 (ISO 7/1, BSPT, R).
Elektrické připojení - 1x konektor 3P+T dle DIN43650,
1x kabelová průchodka ISO M20x1,5 IP67.

TLAKOVÝ ROZSAH

Maximálně 63 barů, viz. diagram teplota-tlak.

TEPLOTNÍ ROZSAH

Teplota média max. 100°C, viz. diagram teplota-tlak.
(při použití montážní konzoly a spojky až 190°C)
Teplota okolí -10°C až +55°C

MATERIÁLOVÉ PROVEDENÍ

NÁZEV	MATERIÁL
těleso kulového kohoutu	1.4408
koule kulového kohoutu	1.4401
sedla kulového kohoutu	PTFE
ucpávka hřídele kulového kohoutu	PTFE
kryt elektropohonu	plast

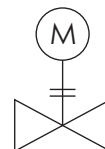
PROVEDENÍ EX



V případě potřeby lze elektricky ovládané kulové kohouty dodat s elektropohony Valpes řady VRX/VSX v provedení do prostředí s nebezpečím výbuchu **Ex II 2 GD d IIB T6**.

PŘÍSLUŠENSTVÍ K ELEKTRICKY OVLÁDANÉMU KULOVÉMU KOHOUTU

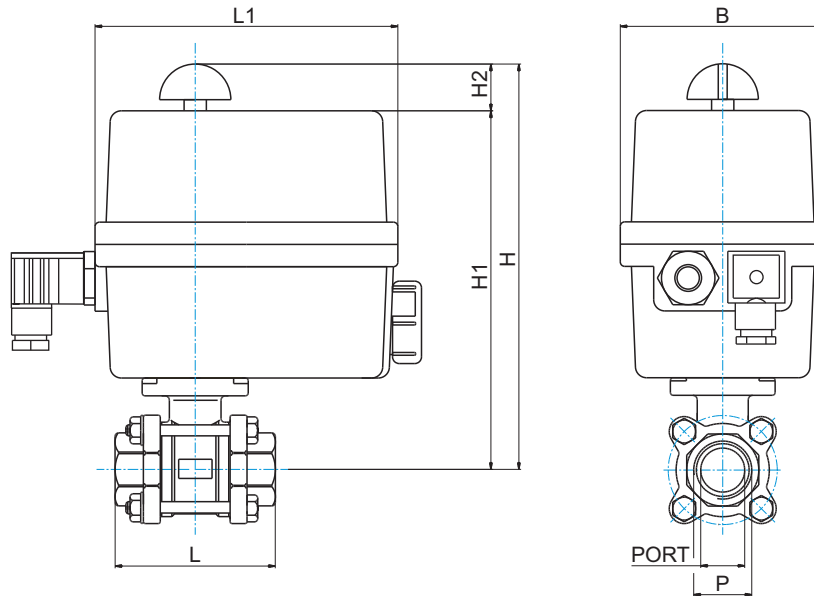
4x nastavitelné koncové spínače polohy 5A
Teplotní omezovač kroutícího momentu
Optický ukazatel polohy
Nouzové manuální ovládání
VAL-EHR – topný rezistor 10 W - volitelná výbava
VAL-EPR...B – zpětnovazební potenciometr (100, 1000, 5000, 10000Ω) - volitelná výbava
VAL-EPT.C – zpětnovazební vysílač polohy 0-20 mA, 4-20 mA nebo 0-10V - volitelná výbava
VAL-EFC.2 – 2 přídavné snímače polohy pro elektropohony VALPES - volitelná výbava
VAL-ECD.1A – konektor dle DIN 43 650 - volitelná výbava
VAL-ECM.1 – 1x konektor M12 3P+T - volitelná výbava
VAL-ECM.2 – 2x konektor M12 3P+T - volitelná výbava



VALPES

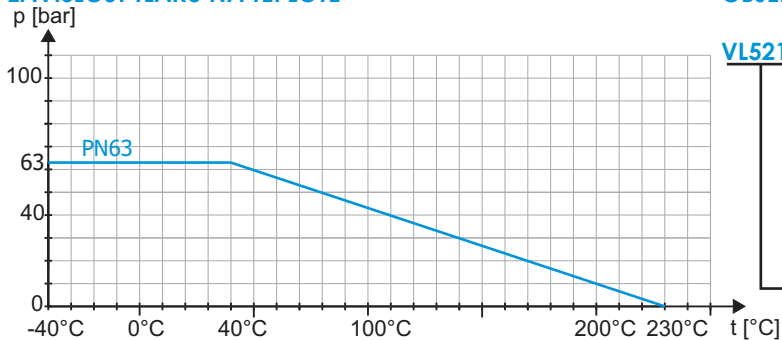


ZÁKLADNÍ ROZMĚRY



VELIKOST	TYP EL. POHONU 90-240V AC, 90-350 V DC	TYP EL. POHONU 24V AC/DC	PORT	P	L	L1	H	H1	H2	B	m [Kg]
DN 8-1/4"	ER20-X0A-M00	ER20-X03-M00	11,2	DNI2999 1/4"	65	136	188	164	24	92	1,6
DN 10-3/8"	ER20-X0A-M00	ER20-X03-M00	12,5	DNI2999 3/8"	65	136	188	164	24	92	1,6
DN 15-1/2"	ER20-X0A-M00	ER20-X03-M00	16	DNI2999 1/2"	75	136	188	164	24	92	1,6
DN 20-3/4"	ER20-X0A-M00	ER20-X03-M00	20	DNI2999 3/4"	80	136	192	168	24	92	1,9
DN 25-1"	ER20-X0A-M00	ER20-X03-M00	25	DNI2999 1"	90	136	200	176	24	92	2,2
DN 32-1 1/4"	ER35-90A-M00	ER35-903-M00	32	DNI2999 1-1/4"	110	151	234	210	24	128	4,0
DN 40-1 1/2"	ER35-90A-M00	ER35-903-M00	38	DNI2999 1-1/2"	120	151	244	220	24	128	5,0
DN 50-2"	ER60-90A-M00	ER60-903-M00	50,8	DNI2999 2"	140	151	253	229	24	128	6,6
DN 65-2 1/2"	ER100-90A-M00	ER100-903-M00	65	DNI2999 2-1/2"	185	151	274	250	24	128	11,3
DN 80-3"	ER100-90A-M00	ER100-903-M00	80	DNI2999 3"	205	151	286	262	24	128	16,1
DN 100-4"	VS150-90A-G00	VS150-90B-M00	100	DNI2999 4"	240	170	396	-	-	275	28,1

ZÁVISLOST TLAKU NA TEPLOTĚ



OBJEDNACÍ ČÍSLO

VL521T-DN15-PN63-1/2"-ER20-X0A-M00-90-240V AC

- typ elektropohonu
- velikost připojovacího závitu
- jmenovitý tlak [bar]
- jmenovitá světlost [mm]
- typ armatury

VL521T-EL-KL-REV04/12-MK