

#### KONSTRUKCE

Trojdílný (těleso a dvě příruby spojeny svorníkovými šrouby) přírubový kulový kohout z nerezové oceli s plným průtokem s elektrickým servopohonem Valpes.

#### OVLÁDÁNÍ

Elektrickým servopohonem, napájecí napětí lze volit mezi 90–240 V AC 50/60 Hz (90–350 V DC) nebo 24 V AC/DC.

#### PŘIPOJENÍ

Stavební délky dle EN 558-1 (DIN3202-F1).  
Přírubové konce dle EN 1092-1 typ B.  
Elektrické připojení - 1x konektor 3P+T dle DIN43650,  
1x kabelová průchodka ISO M20x1,5 IP67.

#### TLAKOVÝ ROZSAH

Maximálně 40 barů, viz. diagram teplota-tlak.

#### TEPLOTNÍ ROZSAH

Teplota média max. 100°C, viz. diagram teplota-tlak.  
(při použití montážní konzoly a spojky až 190°C)  
Teplota okolí -10°C až +55°C

#### MATERIÁLOVÉ PROVEDENÍ

NÁZEV	MATERIÁL
těleso kulového kohoutu	1.4408
koule kulového kohoutu	1.4401
sedla kulového kohoutu	PTFE
ucpávka hřídele kulového kohoutu	PTFE
kryt elektropohonu	plast

#### PROVEDENÍ EX



V případě potřeby lze elektricky ovládané kulové kohouty dodat s elektropohony Valpes řady VRX/VSX v provedení do prostředí s nebezpečím výbuchu **EEx II 2 GD d IIB T6**.

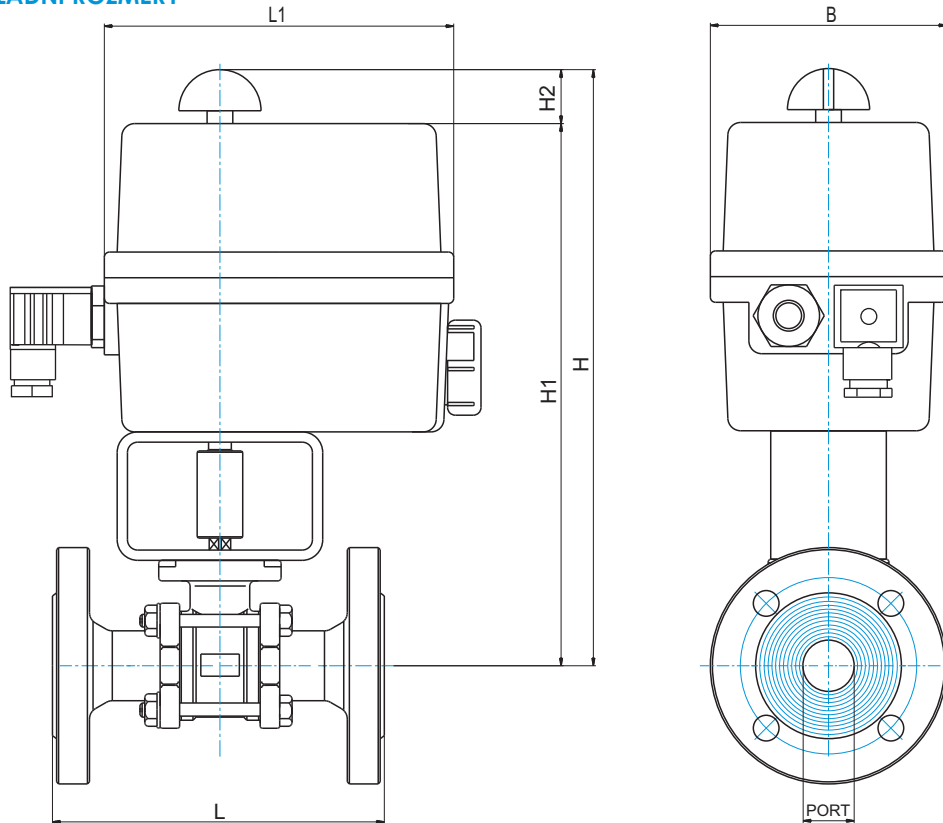
#### PŘÍSLUŠENSTVÍ K ELEKTRICKY OVLÁDANÉMU KULOVÉMU KOHOUTU

4x nastavitelné koncové spínače polohy 5A  
Teplotní omezovač kroučícího momentu  
Optický ukazatel polohy  
Nouzové manuální ovládání  
VAL-EHR – topný rezistor 10 W - volitelná výbava  
VAL-EPR....B – zpětnovazební potenciometr (100, 1000, 5000, 10000Ω) - volitelná výbava  
VAL-EPT.C – zpětnovazební vysílač polohy 0-20 mA, 4-20 mA nebo 0-10V - volitelná výbava  
VAL-EFC.2 – 2 přídavné snímače polohy pro elektropohony VALPES - volitelná výbava  
VAL-ECD.1A – konektor dle DIN 43 650 - volitelná výbava  
VAL-ECM.1 – 1x konektor M12 3P+T - volitelná výbava  
VAL-ECM.2 – 2x konektor M12 3P+T - volitelná výbava

# VALPES

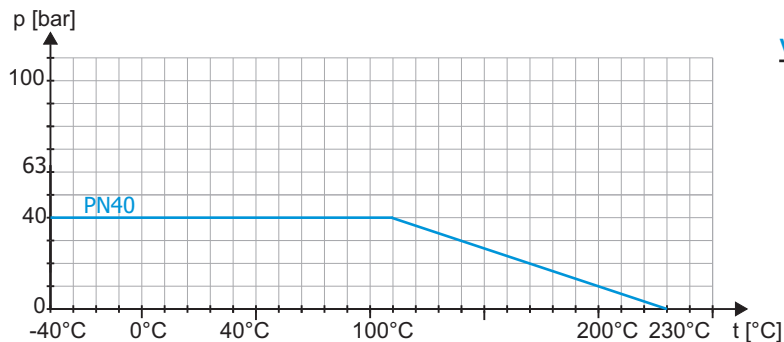


### ZÁKLADNÍ ROZMĚRY



VELIKOST	TYP EL. POHONU 90-240V AC, 90-350 V DC	TYP EL. POHONU 24V AC/DC	PORT	L	L1	H	H1	H2	B	m [Kg]
DN 15	ER20-X0A-M00	ER20-X03-M00	16	132	136	248	224	24	92	4,4
DN 20	ER20-X0A-M00	ER20-X03-M00	20	150	136	252	228	24	92	5,2
DN 25	ER20-X0A-M00	ER20-X03-M00	25	160	136	260	236	24	92	6,2
DN 32	ER35-90A-M00	ER35-903-M00	32	183	151	294	270	24	128	9,0
DN 40	ER35-90A-M00	ER35-903-M00	38	200	151	304	280	24	128	10,8
DN 50	ER60-90A-M00	ER60-903-M00	50,8	232	151	253	229	24	128	13,4

### ZÁVISLOST TLAKU NA TEPLOTĚ



### OBJEDNACÍ ČÍSLO

**VL521F-DN15-PN63-ER20-X0A-M00-90-230V AC**

- typ elektropohonu
- jmenovitý tlak [bar]
- jmenovitá světlost [mm]
- typ armatury

VL521F-EL-KL-REV04/12-MK