

KONSTRUKCE

Trojdílný (těleso a dvě příruby spojeny svorníkovými šrouby) přírubový kulový kohout z nerezové oceli s plným průtokem s dvojitým pneumatickým pohonem Omal.

OVLÁDÁNÍ

Dvojitým pneumatickým pohonem. Při výpadku tlaku ovládacího vzduchu zůstane armatura v poloze, ve které se právě nachází.

PŘIPOJENÍ

Stavební délky dle EN 558-1 (DIN3202-F1).
Přírubové konce dle EN 1092-1 typ B.
Připojení ovládacího vzduchu dle NAMUR 1/4" G.

TLAKOVÝ ROZSAH

Maximálně 40 barů, viz. diagram teplota-tlak.
Ovládací tlak pneupohonu min. 5,6 barů,
max. 8 barů

TEPLOTNÍ ROZSAH

Teplota média max. 120°C, viz. diagram teplota-tlak.
(při použití montážní konzoly a spojky až 190°C)
Teplota okolí -20°C až +80°C
(pneupohony lze dodat v nízkoteplotním (až -50°C)
a vysokoteplotním (až +150°C) provedení).

MATERIÁLOVÉ PROVEDENÍ

NÁZEV	MATERIÁL
těleso kulového kohoutu	1.4408
koule kulového kohoutu	1.4401
sedla kulového kohoutu	PTFE
ucpávka hřídele kulového kohoutu	PTFE
těleso pneupohonu	eloxovaná hliníková slitina
hřídel pneupohonu	1.4305

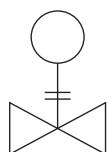
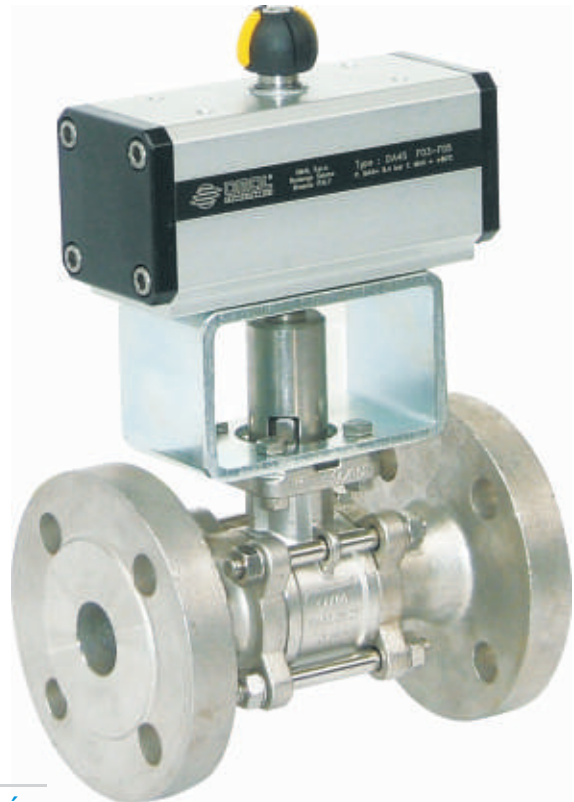
PROVEDENÍ EX



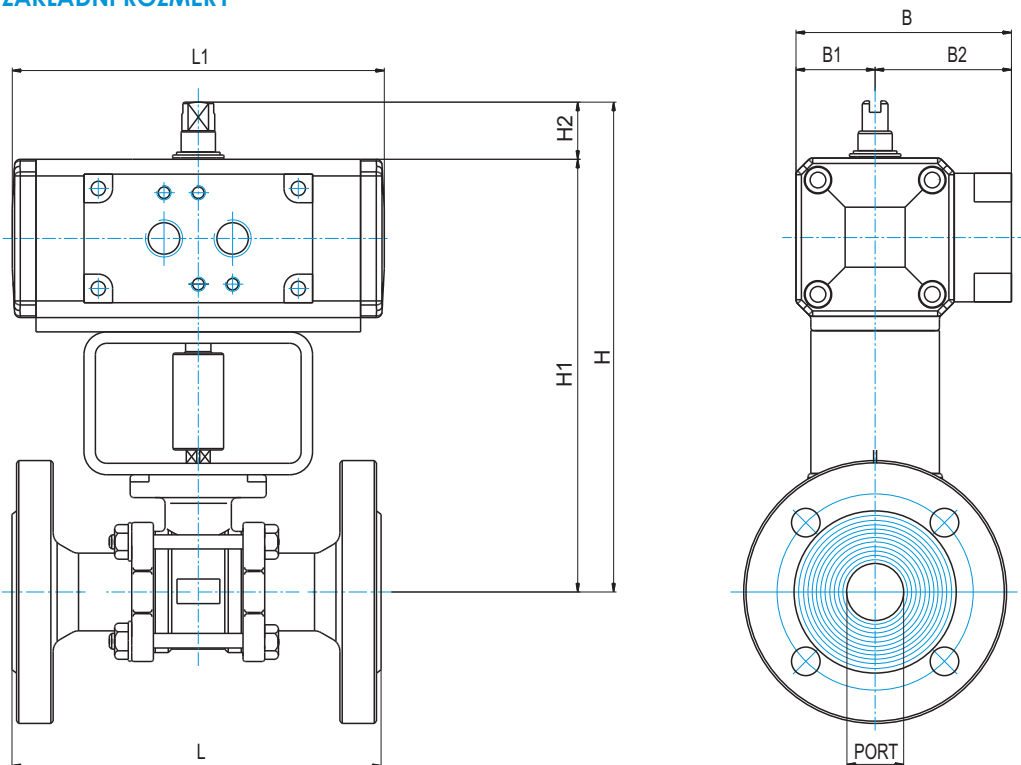
Dvojitým pneumatickým pohonem Omal lze v případě potřeby dodat v provedení do prostředí s nebezpečím výbuchu **Ex II 2 GD c T6**.

PŘÍSLUŠENSTVÍ K PNEUMATICKY OVLÁDANÉMU KULOVÉMU KOHOUTU

Solenoidové ventily
Snímače koncových poloh
Pozicionéry
Filtry, regulátory, manometry

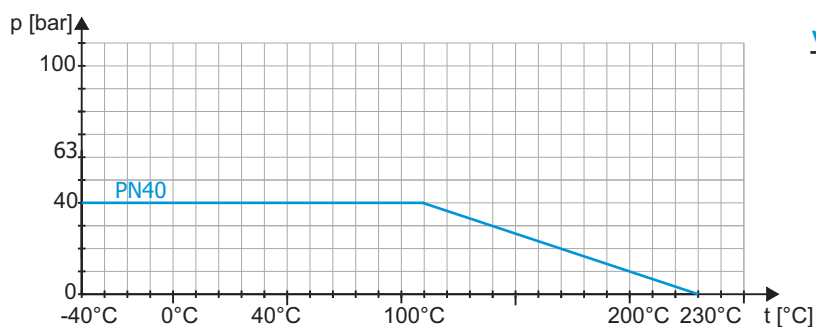


ZÁKLADNÍ ROZMĚRY



VELIKOST	TYP PNEUPOHONU	PORT	L	L1	H	H1	H2	B	B1	B2	m [Kg]
DN 15	DA15-F03	16	132	115	162	142	20	68	24	44	3,8
DN 20	DA30-F03/05	20	150	130	184	164	20	75	27,5	47,5	5,0
DN 25	DA45-F03/05	25	160	144	198	178	20	80	30	50	6,1
DN 32	DA45-F03/05	32	183	144	144	124	20	80	30	50	7,4
DN 40	DA90-F05/07	38	203	169	166	144	20	92	36	56	9,7
DN 50	DA90-F05/07	50,8	232	169	175	155	20	92	36	56	13,2

ZÁVISLOST TLAKU NA TEPLOTĚ



OBJEDNACÍ ČÍSLO

VL521F-DN15-PN40-DA15-F03

- typ pneupohonu
- jmenovitý tlak [bar]
- jmenovitá světlost [mm]
- typ armatury

VL521F-DA-KL-REV04/12-MK