

KONSTRUKCE

Dvojdílný nátrubkový kulový kohout z nerezové oceli s plným průtokem.

OVLÁDÁNÍ

Ventil lze ovládat ručně – pákou.

PŘIPOJENÍ

Závitové konce dle DIN 2999 (ISO 7/1, BSPT,R).

TLAKOVÝ ROZSAH

Maximálně 63 barů, viz. diagram teplota-tlak.

TEPLOTNÍ ROZSAH

Maximálně 190°C, viz. diagram teplota-tlak.

MATERIÁLOVÉ PROVEDENÍ

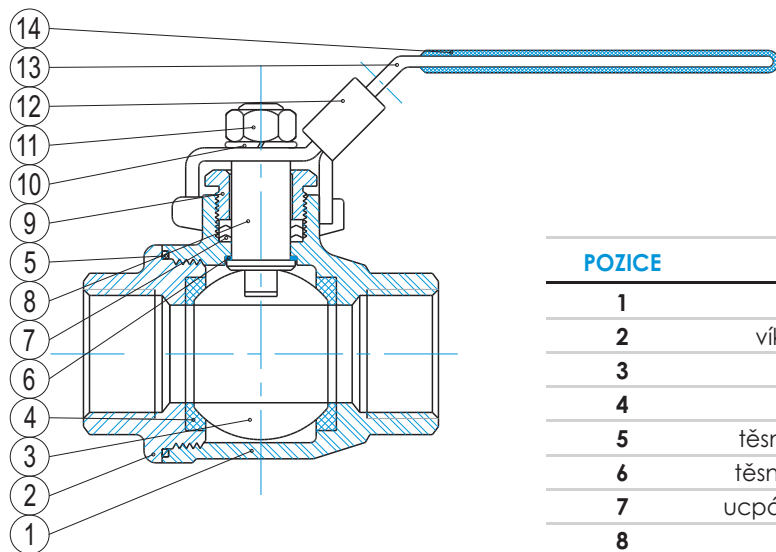
Těleso: nerezová ocel 1.4408

Koule: nerezová ocel 1.4408

Sedla: PTFE

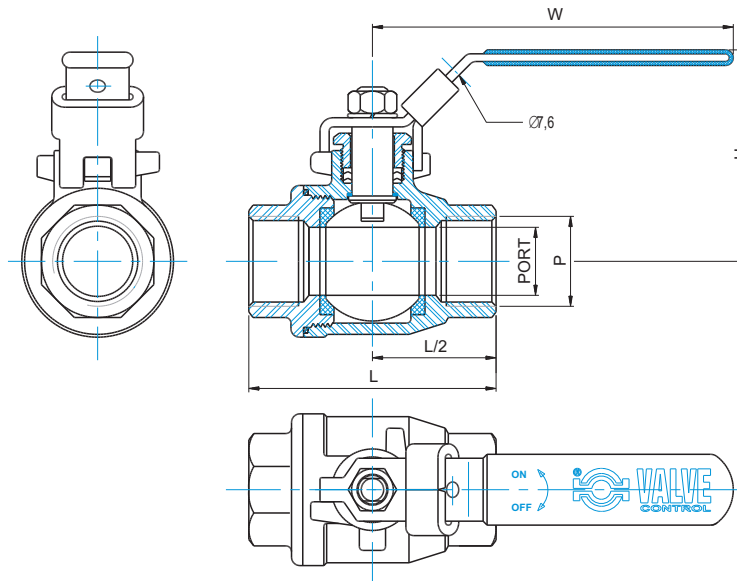
Ucpávka hřídele: PTFE

(podrobné materiálové složení všech částí kulového kohoutu – viz. tabulka níže)



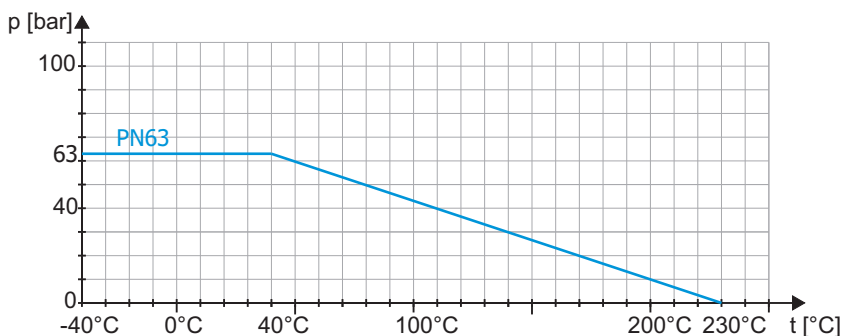
POZICE	NÁZEV	POČET	MATERIÁL
1	těleso	1	1.4408
2	víko tělesa	1	1.4408
3	koule	1	1.4408
4	sedlo	2	PTFE
5	těsnění tělesa	1	PTFE
6	těsnění hřídele	1	PTFE
7	ucpávka hřídele	1	PTFE
8	hřídel	1	1.4401
9	těsnící matice	1	1.4301
10	podložka	1	1.4301
11	matice	1	1.4301
12	zámek páky (na vyžádání)	1	1.4301
13	páka	1	1.4301
14	potah páky	1	plast

ZÁKLADNÍ ROZMĚRY

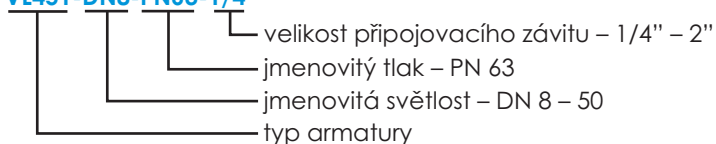


VELIKOST	PORT±0,1	L±2,0	H	W	P	m [Kg]
DN 8-1/4"	11,6	55	50	95	DIN2999 1/4"	0,23
DN 10-3/8"	12,5	55	50	100	DIN2999 3/8"	0,23
DN 15-1/2"	15	68	60	128	DIN2999 1/2"	0,45
DN 20-3/4"	20	77	64	128	DIN2999 3/4"	0,55
DN 25-1"	25	90	80	148	DIN2999 1"	0,98
DN 32-1 1/4"	32	99	86	145	DIN2999 1-1/4"	1,45
DN 40-1 1/2"	38	120	98	210	DIN2999 1-1/2"	2,25
DN 50-2"	50	135	110	227	DIN2999 2"	3,65

ZÁVISLOST TLAKU NA TEPLOTĚ



OBJEDNACÍ ČÍSLO VL451-DN8-PN63-1/4"



VL451-KL-REV03/12-MK