

KONSTRUKCE

Trojcestný nátrubkový kulový kohout z nerezové oceli s redukováným průtokem; vrtání koule "L" nebo "T".

OVLÁDÁNÍ

Ventil lze ovládat ručně – pákou, nebo automaticky – jednočinným a dvojitým pneupohonem, nebo elektrickým servopohonem.

PŘIPOJENÍ

Závitové konce dle DIN 2999 (ISO 7/1, BSPT, R).
Příruba dle ISO 5211 pro ovládání pneu a elektropohonem.

TLAKOVÝ ROZSAH

Maximálně 63 barů, viz. diagram teplota-tlak.

TEPLOTNÍ ROZSAH

Maximálně 190°C, viz. diagram teplota-tlak.

MATERIÁLOVÉ PROVEDENÍ

Těleso: nerezová ocel 1.4408

Koule: nerezová ocel 1.4401

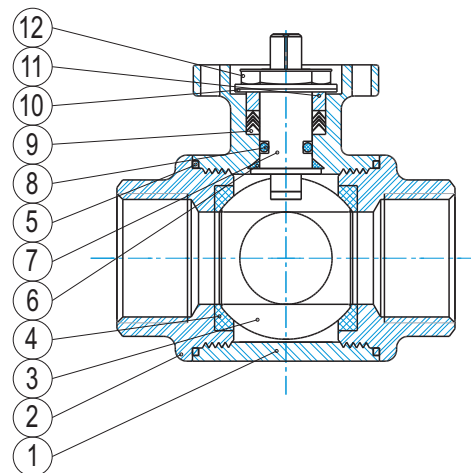
Sedla: PTFE

Ucpávka hřídele: PTFE

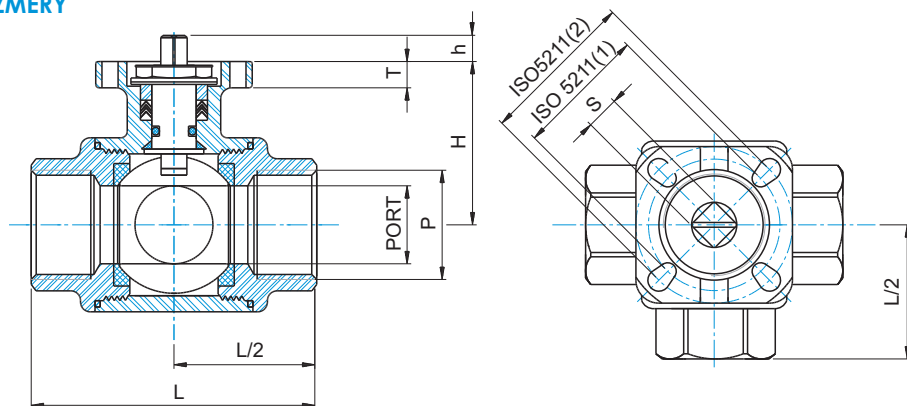
(podrobné materiálové složení všech částí kulového kohoutu – viz. tabulka níže)



POZICE	NÁZEV	POČET	MATERIÁL
1	těleso	1	1.4408
2	závitový konec	3	1.4408
3	koule	1	1.4401
4	sedlo	4	PTFE
5	těsnění tělesa	3	PTFE
6	opěrná podložka	1	PTFE
7	hřídel	1	1.4401
8	o-kroužek	1	VITON
9	ucpávka hřídele	1	PTFE
10	talířové pružiny	2	pružinová ocel
11	těsnící matice	1	1.4301
12	pojistný kroužek	1	1.4301

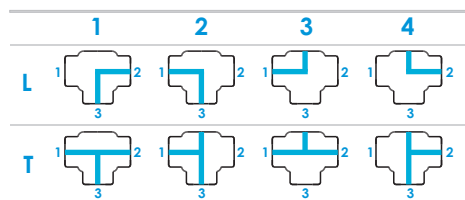


ZÁKLADNÍ ROZMĚRY

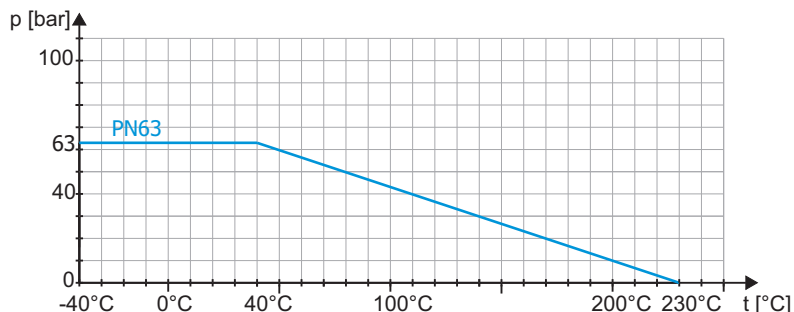


VELIKOST	PORT±0,1	L±1,0	H±2,0	h±1,0	S±0,1	T±1,0	P	Mk [Nm]	m [Kg]	ISO 5211
DN 8-1/4"	11,6	80	36	8	9	6	DIN2999 1/4"	8	0,8	F03 PCD36 Ø6 x 4 F04 PCD42 Ø6 x 4
DN 10-3/8"	12,7	80	36	8	9	6	DIN2999 3/8"	8	0,8	F03 PCD36 Ø6 x 4 F04 PCD42 Ø6 x 4
DN 15-1/2"	12	80	36	8	9	6	DIN2999 1/2"	8	0,8	F03 PCD36 Ø6 x 4 F04 PCD42 Ø6 x 4
DN 20-3/4"	15	86	42	12,8	11	6	DIN2999 3/4"	11	1,1	F04 PCD42 Ø6 x 4 F05 PCD50 Ø7 x 4
DN 25-1"	20	100	46	11,4	11	6	DIN2999 1"	18	1,6	F04 PCD42 Ø6 x 4 F05 PCD50 Ø7 x 4
DN 32-1 1/4"	25	123	53	12,4	11	6	DIN2999 1-1/4"	26	2,9	F04 PCD42 Ø6 x 4 F05 PCD50 Ø7 x 4
DN 40-1 1/2"	32	142	55	12	11	6	DIN2999 1-1/2"	32	4,0	F04 PCD42 Ø6 x 4 F05 PCD50 Ø7 x 4
DN 50-2"	40	171	64	15,8	14	6	DIN2999 2"	37	7,6	F05 PCD50 Ø7 x 4 F07 PCD70 Ø9 x 4

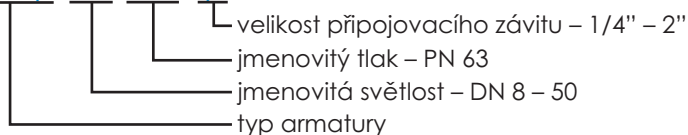
MOŽNOSTI VRTÁNÍ KOULE



ZÁVISLOST TLAKU NA TEPLOTĚ



OBJEDNACÍ ČÍSLO VL321L/T-DN8-PN63-1/4"



VL321L/T-KL-REV03/12-MK