

### KONSTRUKCE

Trojcestný nátrubkový kulový kohout z nerezové oceli s redukováním průtokem; vrtání koule "L" nebo "T"; s elektrickým servopohonem Valpes.



# VALPES

### OVLÁDÁNÍ

Elektrickým servopohonem, napájecí napětí lze volit mezi 90–240 V AC 50/60 Hz (90–350 V DC) nebo 24 V AC/DC.

### PŘIPOJENÍ

Závitové konce dle DIN 2999 (ISO 7/1, BSPT, R).  
Příruba dle ISO 5211 pro ovládání pneu a elektropohonem.  
Elektrické připojení - 1x konektor 3P+T dle DIN43650,  
1x kabelová průchodka ISO M20x1,5 IP67.

### TLAKOVÝ ROZSAH

Maximálně 63 barů, viz. diagram teplota-tlak.

### TEPLOTNÍ ROZSAH

Teplota média max. 100°C, viz. diagram teplota-tlak.  
(při použití montážní konzoly a spojky až 190°C)  
Teplota okolí -10°C až +55°C

### MATERIÁLOVÉ PROVEDENÍ

NÁZEV	MATERIÁL
těleso kulového kohoutu	1.4408
koule kulového kohoutu	1.4401
sedla kulového kohoutu	PTFE
ucpávka hřídele kulového kohoutu	PTFE
kryt elektropohonu	plast



### PROVEDENÍ EX



V případě potřeby lze elektricky ovládané kulové kohouty dodat s elektropohony Valpes řady VRX/VSX v provedení do prostředí s nebezpečím výbuchu **EEx II 2 GD d IIB T6**.

### PŘÍSLUŠENSTVÍ K ELEKTRICKY OVLÁDANÉMU KULOVÉMU KOHOUTU

4x nastavitelné koncové spínače polohy 5A

Teplotní omezovač kroutícího momentu

Optický ukazatel polohy

Nouzové manuální ovládání

VAL-EHR – topný rezistor 10 W - volitelná výbava

VAL-EPR...B – zpětnovazební potenciometr (100, 1000, 5000, 10000Ω) - volitelná výbava

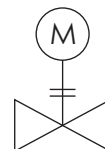
VAL-EPT.C – zpětnovazební vysílač polohy 0-20 mA, 4-20 mA nebo 0-10V - volitelná výbava

VAL-EFC.2 – 2 přídavné snímače polohy pro elektropohony VALPES - volitelná výbava

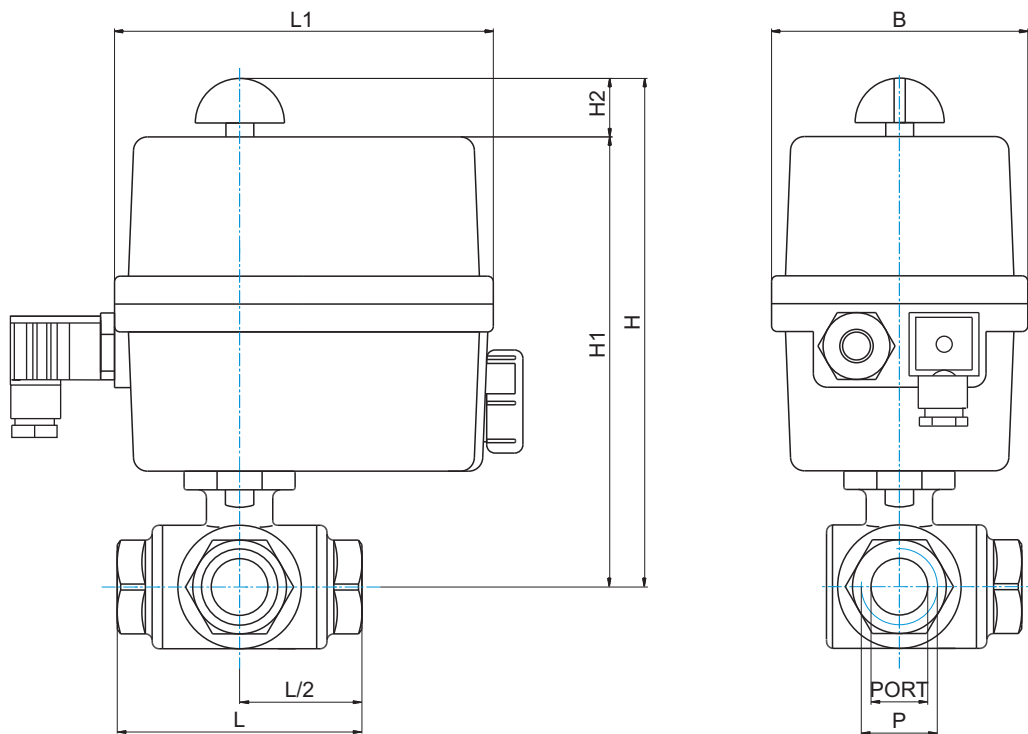
VAL-ECD.1A – konektor dle DIN 43 650 - volitelná výbava

VAL-ECM.1 – 1x konektor M12 3P+T - volitelná výbava

VAL-ECM.2 – 2x konektor M12 3P+T - volitelná výbava

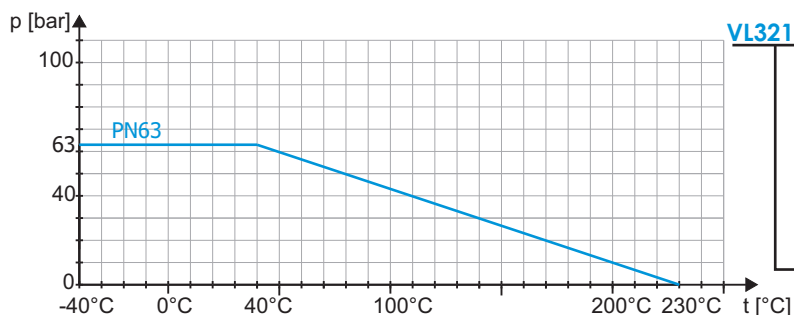


### ZÁKLADNÍ ROZMĚRY



VELIKOST	TYP EL. POHONU 90-240V AC, 90-350 V DC	TYP EL. POHONU 24V AC/DC	PORT	P	L	L1	H	H1	H2	B	m [Kg]
DN 8-1/4"	ER20-X0A-M00	ER20-X03-M00	11,6	DIN2999 1/4"	80	136	184	160	24	92	1,8
DN 10-3/8"	ER20-X0A-M00	ER20-X03-M00	12,7	DIN2999 3/8"	80	136	184	160	24	92	1,8
DN 15-1/2"	ER20-X0A-M00	ER20-X03-M00	12	DIN2999 1/2"	80	136	184	160	24	92	1,8
DN 20-3/4"	ER20-X0A-M00	ER20-X03-M00	15	DIN2999 3/4"	86	136	190	166	24	92	2,1
DN 25-1"	ER35-90A-M00	ER35-903-M00	20	DIN2999 1"	100	151	222	198	24	128	3,7
DN 32-1 1/4"	ER35-90A-M00	ER35-903-M00	25	DIN2999 1-1/4"	123	151	229	205	24	128	5,0
DN 40-1 1/2"	ER60-90A-M00	ER60-903-M00	32	DIN2999 1-1/2"	142	151	231	207	24	128	6,1
DN 50-2"	ER60-90A-M00	ER60-903-M00	40	DIN2999 2"	171	151	240	216	24	128	9,7

### ZÁVISLOST TLAKU NA TEPLOTĚ



### OBJEDNACÍ ČÍSLO

**VL321L/T-DN8-PN63-1/4"-ER20-X0A-M00-90-240V AC**

- typ elektropohonu
- velikost připojovacího závitu
- jmenovitý tlak [bar]
- jmenovitá světlost [mm]
- typ armatury

VL321L/T-EL-KL-REV03/12-MK