

KONSTRUKCE

Trojcestný nátrubkový kulový kohout z nerezové oceli s redukovaným průtokem; vrtání koule "L" nebo "T"; s dvojčinným pneumatickým pohonem Omal.



OVLÁDÁNÍ

Dvojčinným pneumatickým pohonem. Při výpadku tlaku ovládacího vzduchu zůstane armatura v poloze, ve které se právě nachází.

PŘIPOJENÍ

Závitové konce dle DIN 2999 (ISO 7/1, BSPT, R).
Příruba dle ISO 5211 pro ovládání pneu a elektropohonem.
Připojení ovládacího vzduchu dle NAMUR 1/4" G.

TLAKOVÝ ROZSAH

Maximálně 63 barů, viz. diagram teplota-tlak.
Ovládací tlak pneupohonu min. 5,6 barů, max. 8 barů.

TEPLOTNÍ ROZSAH

Teplota média max. 120°C, viz. diagram teplota-tlak.
(při použití montážní konzoly a spojky až 190°C)
Teplota okolí -20°C až +80°C
(pneupohony lze dodat v nízkoteplotním (až -50°C)
a vysokoteplotním (až +150°C) provedení).



MATERIÁLOVÉ PROVEDENÍ

NÁZEV	MATERIÁL
těleso kulového kohoutu	1.4408
koule kulového kohoutu	1.4401
sedla kulového kohoutu	PTFE
ucpávka hřídele kulového kohoutu	PTFE
těleso pneupohonu	eloxovaná hliníková slitina
hřídel pneupohonu	1.4305

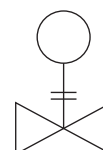
PROVEDENÍ EX



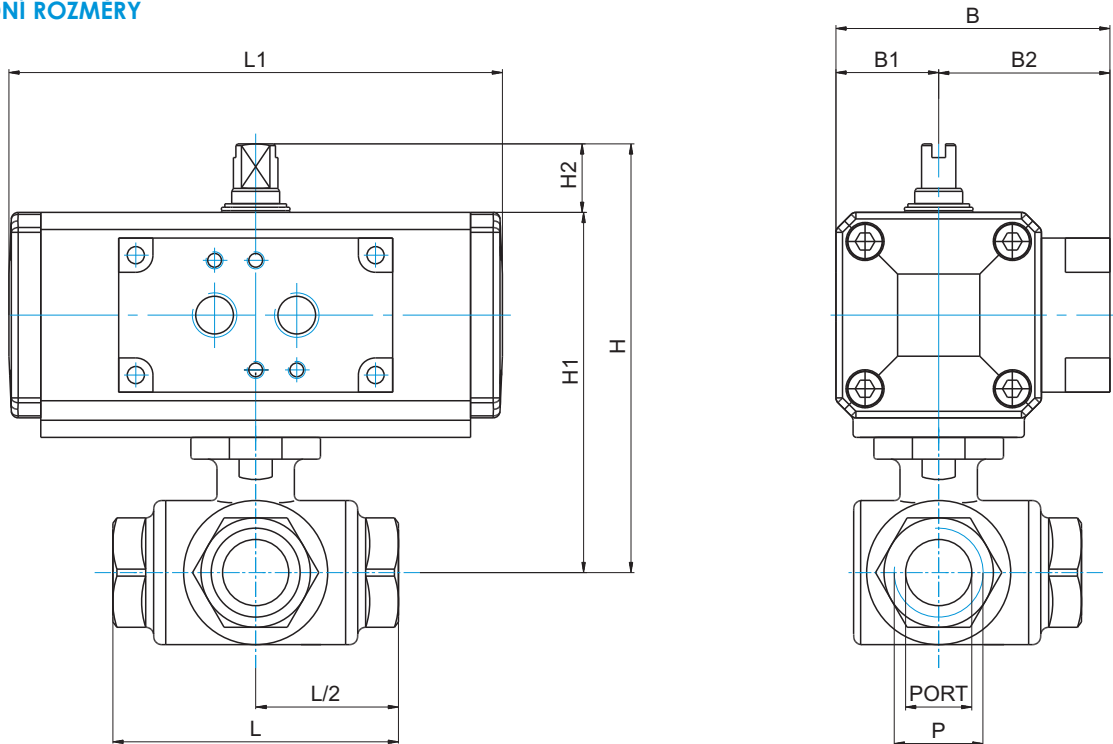
Dvojčinné pneumatické pohony Omal lze v případě potřeby dodat v provedení do prostředí s nebezpečím výbuchu **EX II 2 GD c T6**.

PŘÍSLUŠENSTVÍ K PNEUMATICKY OVLÁDANÉMU KULOVÉMU KOHOUTU

Solenoidové ventily
Snímače koncových poloh
Pozicionéry
Filtry, regulátory, manometry

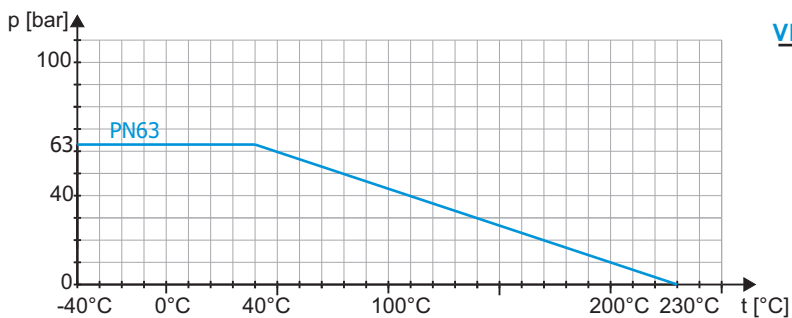


ZÁKLADNÍ ROZMĚRY



VELIKOST	TYP PNEUPOHONU	PORT	P	L	L1	H	H1	H2	B	B1	B2	m [Kg]
DN 8-1/4"	DA15-F03	11,6	DIN2999 1/4"	80	115	108	88	20	68	24	44	1,6
DN 10-3/8"	DA15-F03	12,7	DIN2999 3/8"	80	115	108	88	20	68	24	44	1,6
DN 15-1/2"	DA15-F03	12	DIN2999 1/2"	80	115	108	88	20	68	24	44	1,6
DN 20-3/4"	DA45-F03/05	15	DIN2999 3/4"	86	144	128	108	20	80	30	50	2,4
DN 25-1"	DA45-F03/05	20	DIN2999 1"	100	144	132	112	20	80	30	50	2,9
DN 32-1 1/4"	DA60-F03/05	25	DIN2999 1-1/4"	123	152	143	123	20	85	32,2	52,5	4,6
DN 40-1 1/2"	DA60-F03/05	32	DIN2999 1-1/2"	142	152	145	125	20	85	32,5	52,5	5,6
DN 50-2"	DA90-F05/07	40	DIN2999 2"	171	169	162	142	20	92	36	56	9,5

ZÁVISLOST TLAKU NA TEPLOTĚ



OBJEDNACÍ ČÍSLO

VL321L/T-DN8-PN63-1/4"-DA15-F03

- typ pneupohonu
- velikost připojovacího závitů
- jmenovitý tlak [bar]
- jmenovitá světlost [mm]
- typ armatury

VL321L/T-DA-KL-REV03/12-MK