

KONSTRUKCE

Jednodílný (do tělesa je zašroubovaná vložka) mezipřírubový kulový kohout z nerezové oceli s plným průtokem a elektrickým servopohonem Valpes.

OVLÁDÁNÍ

Elektrickým servopohonem, napájecí napětí lze volit mezi 90–240 V AC 50/60 Hz (90–350 V DC) nebo 24 V AC/DC.

PŘIPOJENÍ

Příruby dle EN 1092-1 pro PN 40.
Příruby dle EN 1092-1 pro PN 16.
Elektrické připojení - 1x konektor 3P+T dle DIN43650
1x kabelová průchodka ISO M20x1,5 IP67.

TLAKOVÝ ROZSAH

DN 15 až DN 50 - maximálně 40 barů, viz. diagram teplota-tlak.
DN 65 až DN 100 - maximálně 16 barů, viz. diagram teplota-tlak.

TEPLOTNÍ ROZSAH

Teplota média max. 100°C, viz. diagram teplota-tlak.
(při použití montážní konzoly a spojky až 190°C)
Teplota okolí -10°C až +55°C.

MATERIÁLOVÉ PROVEDENÍ

NÁZEV	MATERIÁL
těleso kulového kohoutu	1.4408
koule kulového kohoutu	1.4401
sedla kulového kohoutu	PTFE
ucpávka hřídele kulového kohoutu	PTFE
kryt elektropohonu	plast

PROVEDENÍ EX



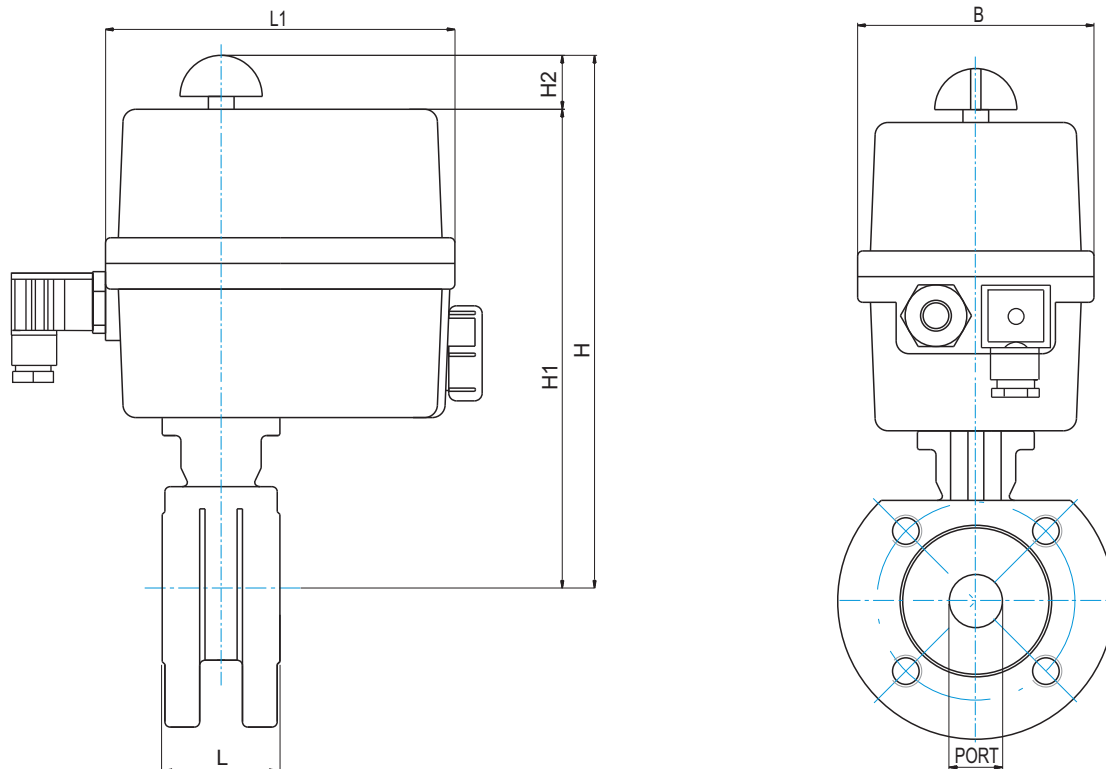
V případě potřeby lze elektricky ovládané kulové kohouty dodat s elektropohony Valpes řady VRX/VSX v provedení do prostředí s nebezpečím výbuchu **EEx II 2 GD d IIB T6**.

PŘÍSLUŠENSTVÍ K ELEKTRICKY OVLÁDANÉMU KULOVÉMU KOHOUTU

4x nastavitelné koncové spínače polohy 5A
Teplotní omezovač kroutícího momentu
Optický ukazatel polohy
Nouzové manuální ovládání
VAL-EHR – topný rezistor 10 W - volitelná výbava
VAL-EPR...B – zpětnovazební potenciometr (100, 1000, 5000, 10000Ω) - volitelná výbava
VAL-EPT.C – zpětnovazební vysílač polohy 0-20 mA, 4-20 mA nebo 0-10V - volitelná výbava
VAL-EFC.2 – 2 přídavné snímače polohy pro elektropohony VALPES - volitelná výbava
VAL-ECD.1A – konektor dle DIN 43 650 - volitelná výbava
VAL-ECM.1 – 1x konektor M12 3P+T - volitelná výbava
VAL-ECM.2 – 2x konektor M12 3P+T - volitelná výbava

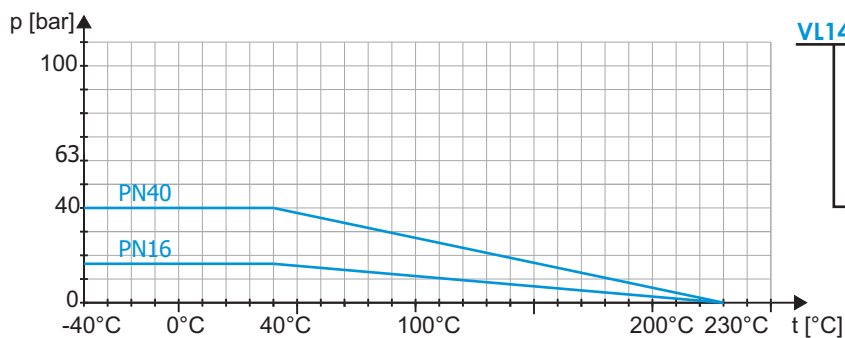


ZÁKLADNÍ ROZMĚRY



VELIKOST	TYP EL. POHONU 90-240V AC, 90-350 V DC	TYP EL. POHONU 24V AC/DC	PORT	L	L1	H	H1	H2	B	m [Kg]
DN 15	ER20-X0A-M00	ER20-X03-M00	15	40	136	208	184	24	92	2,5
DN 20	ER20-X0A-M00	ER20-X03-M00	20	44	136	213	189	24	92	2,9
DN 25	ER20-X0A-M00	ER20-X03-M00	25	53	136	213	189	24	92	3,4
DN 32	ER35-90A-M00	ER35-903-M00	32	58,4	151	245	221	24	128	5,7
DN 40	ER35-90A-M00	ER35-903-M00	38	62	151	253	229	24	128	6,3
DN 50	ER60-90A-M00	ER60-903-M00	50	78	151	262	238	24	128	7,9
DN 65	ER100-90A-M00	ER100-903-M00	65	100	151	282	258	24	128	9,4
DN 80	ER100-90A-M00	ER100-903-M00	76	120	151	300	276	24	128	15,6
DN 100	VS150-90A-G00	VS150-90B-G00	96	152	170	470	-	-	170	26,3

ZÁVISLOST TLAKU NA TEPLOTĚ



OBJEDNACÍ ČÍSLO

VL140F-DN15-PN40-ER20-XA-M00-90-240V AC

- typ elektropohonu
- jmenovitý tlak [bar]
- jmenovitá světlost [mm]
- typ armatury

VL140F-EL-KL-REV04/12-MK