

KONSTRUKCE

Trojdílný (těleso a dvě koncovky spojeny svorníkovými šrouby) přivařovací kulový kohout z nerezové oceli s plným průtokem.

OVLÁDÁNÍ

Ventil lze ovládat ručně – pákou.

PŘIPOJENÍ

Přivařovací konce dle ASME/ANSI B16.25.

TLAKOVÝ ROZSAH

Maximálně 63 barů, viz. diagram teplota-tlak.

TEPLOTNÍ ROZSAH

Maximálně 190°C, viz. diagram teplota-tlak.

MATERIÁLOVÉ PROVEDENÍ

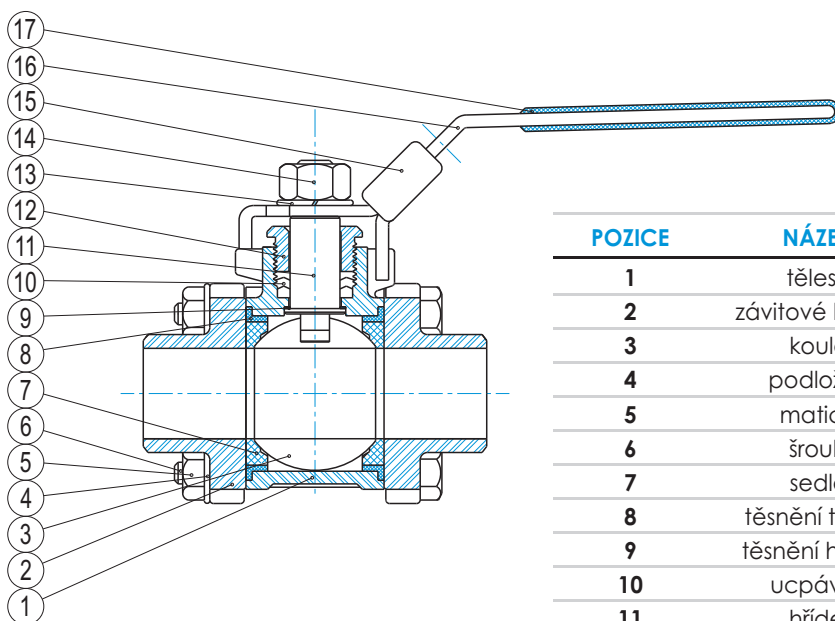
Těleso: nerezová ocel 1.4408

Koule: nerezová ocel 1.4408

Sedla: PTFE

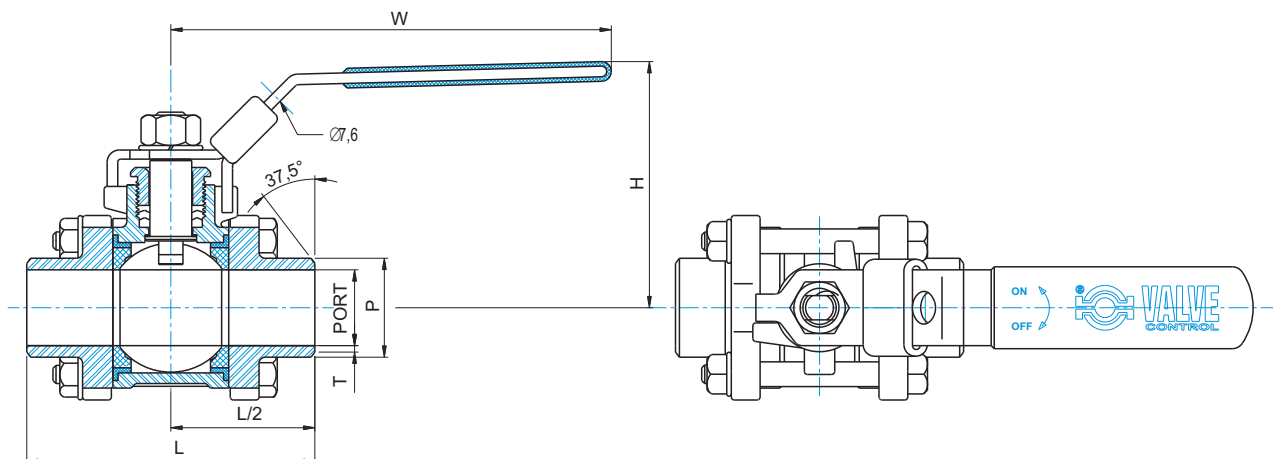
Ucpávka hřídele: PTFE

(podrobné materiálové složení všech částí kulového kohoutu – viz. tabulka níže)



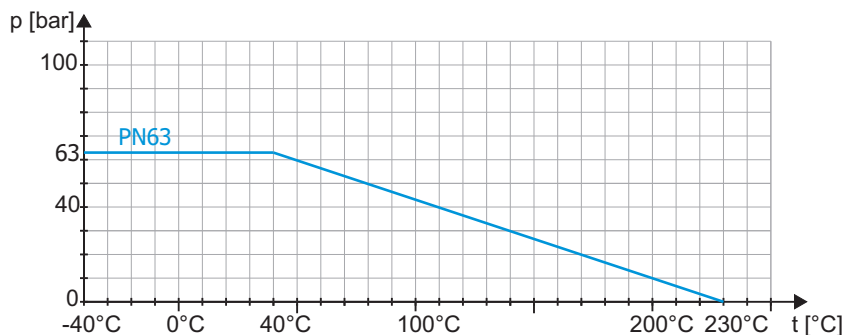
POZICE	NÁZEV	POČET	MATERIÁL
1	těleso	1	1.4408
2	závitové konce	2	1.4408
3	koule	1	1.4408
4	podložka	4	1.4301
5	matice	4	1.4301
6	šroub	4	1.4301
7	sedlo	2	PTFE
8	těsnění tělesa	2	PTFE
9	těsnění hřídele	1	PTFE
10	ucpávka	1	PTFE
11	hřídel	1	1.4401
12	těsnící matice	1	1.4301
13	podložka	1	1.4301
14	matice	1	1.4301
15	zámek páky (na vyžádání)	1	1.4301
16	páka	1	1.4301
17	potah páky	1	plast

ZÁKLADNÍ ROZMĚRY

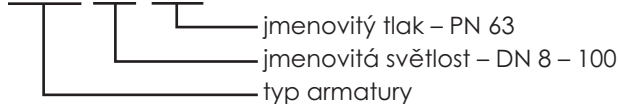


VELIKOST	PORT±0,1	L±2,0	H	W	P±1,0	m [Kg]
DN 8	11,2	70	55	100	18,1	0,42
DN 10	12,5	70	55	100	19,5	0,42
DN 15	15	75	62	128	23,3	0,65
DN 20	20	90	63	128	28	0,85
DN 25	25	100	80	148	33,9	1,20
DN 32	32	110	86	149	41,4	1,85
DN 40	38	125	96	206	49,2	2,70
DN 50	50	150	105	206	61,8	4,35
DN 65	56	190	145	250	78,0	8,85
DN 80	80	220	161	250	88,9	14
DN 100	100	270	180	291	114,3	23,8

ZÁVISLOST TLAKU NA TEPLOTĚ



OBJEDNACÍ ČÍSLO VL001B-DN8-PN63



VL001B-KL-REV03/12-MK

