

KONSTRUKCE

Jednodílné (do tělesa je zašroubovaná vložka) mezipřírubové kulové kohouty z nerezové (V415), nebo uhlíkaté (V515) oceli s plným průtokem vhodné pro automatizaci. Oba typy se standardně dodávají v tlakových třídách PN16 a PN40.

Na objednávku lze oba typy kohoutů dodat v provedení s vyhřívaným tělesem, či se sedly z PTFE vyztuženými skelnými vlákny či grafitem.

OVLÁDÁNÍ

Ventil lze ovládat ručně – pákou, nebo automaticky – jednočinným a dvojitým pneupohonem, nebo elektrickým servopohonem.

PŘIPOJENÍ

Příruby dle UNI 2223 a 2229 PN 16 (40) , DIN 2501 BL.1.

Příruba dle ISO 5211 pro ovládání pneu a elektropohonem.

TLAKOVÝ ROZSAH

Maximálně 16 (40) barů, viz. diagram teplota-tlak.

TEPLOTNÍ ROZSAH

-20°C až 150°C (+200 se speciálními sedly), viz. diagram teplota-tlak.

MATERIÁLOVÉ PROVEDENÍ

Těleso: 1.4408 (V415), A105 (V515)

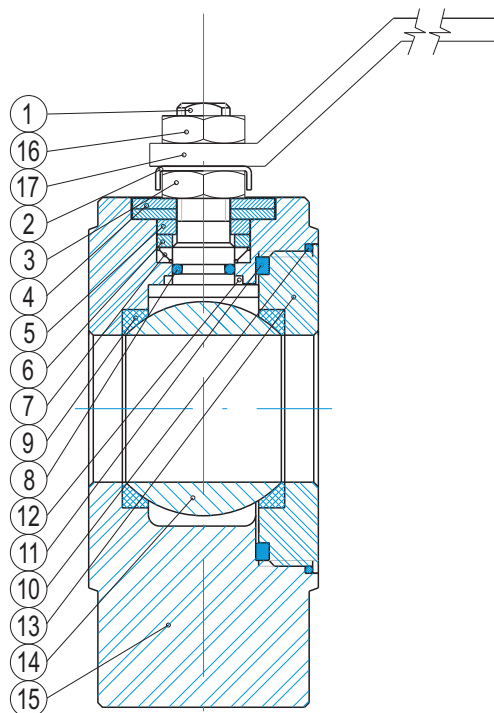
Koule: 1.4401 (V415 + V515 DN15 - 40), 1.4301 (V515 DN50-150)

Sedla: PTFE

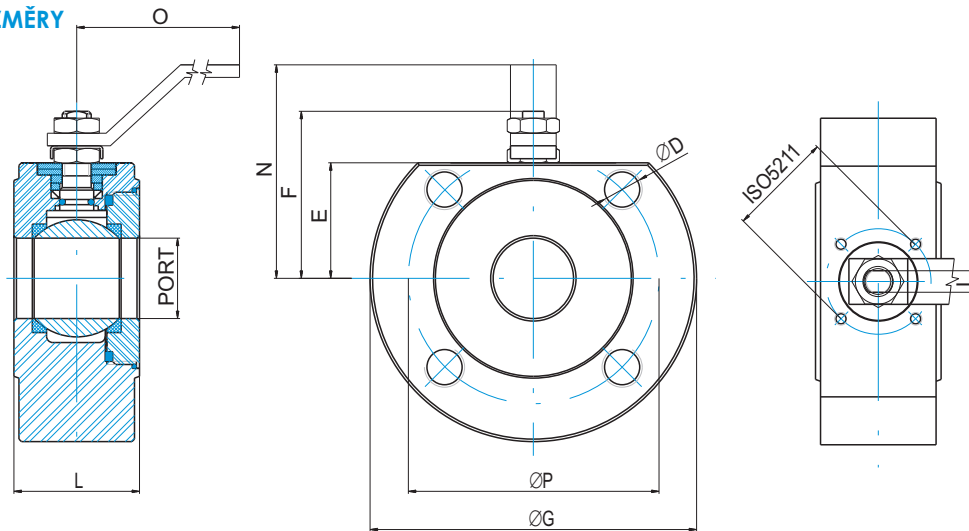
Ucpávka hřídele: PTFE

(podrobné materiálové složení všech částí kulového kohoutu – viz. tabulka níže)

POZICE	NÁZEV	POČET	MATERIÁL
1	hřídel	1	1.4401
2	pojistka	1	1.4301
3	pojistná matice	1	1.4301
4	talířové pružiny	2	1.4310/50Crv4
5	distanční kroužek	1	1.4301
6	maticový kroužek	2	1.4301
7	ucpávka hřídele	1	PTFE
8	o-kroužek	1	FKM
9	sedlo	2	PTFE
10	o-kroužek	1	FKM
11	těsnění vložky	1	PTFE
12	spodní těsnění	1	PTFE
13	vložka	1	1.4401/A105
14	koule (V415 + V515 DN15-40)	1	1.4401
14	koule (V515 DN50-150)	1	1.4301
15	těleso	1	1.4408/A105
16	matice páky	1	1.4301
17	páka	1	1.4301

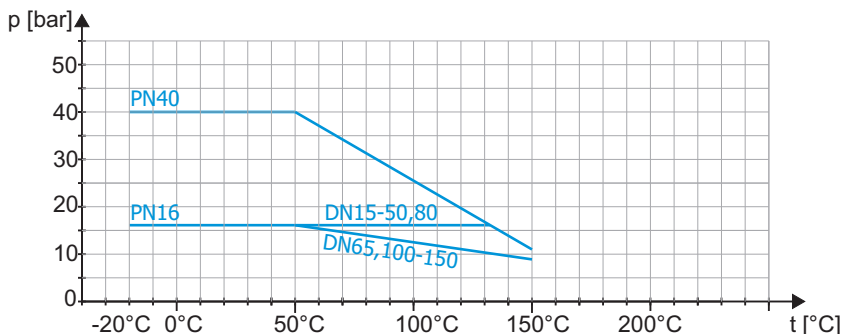


ZÁKLADNÍ ROZMĚRY

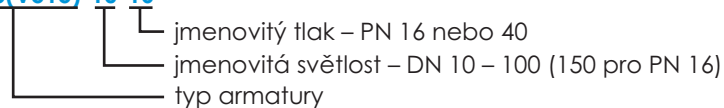


VELIKOST	PORT±0,1	L	ØP	ØD	E	F	L	Mk [Nm]	m [Kg]	ISO 5211	N	O
DN 15-½" (PN16) (PN40)	15	35	65	4 x M12	31	48	6	6 11	1,2 1,5	F03 PCD36 M5 x 4	65	140
DN 20-¾" (PN16) (PN40)	20	38	75	4 x M12	34	51	6	11 13	1,6 2,0	F03 PCD36 M5 x 4	70	140
DN 25-1" (PN16) (PN40)	25	43	85	4 x M12	39,5	62,5	8	17 18	2,3 2,65	F04 PCD42 M5 x 4	82	180
DN 32-1¼" (PN16) (PN40)	32	50	100	4 x M16	46	67	8	28 33	3,7 4,45	F04 PCD42 M5 x 4	85	180
DN 40-1½" (PN16) (PN40)	40	60	110	4 x M16	50	80	10	33 36	3,9 5,5	F05 PCD50 M6 x 4	102	230
DN 50-2" (PN16) (PN40)	50	70	125	4 x M16	57	87	10	50 65	5,4 7,2	F05 PCD50 M6 x 4	110	230
DN 65-2½" (PN16) (PN40)	65	95	145	4 x M16	80	119,5	14	70 87	9,8 15	F07 PCD70 M8 x 4	137,5	350
DN 80-3" (PN16) (PN40)	78	118	160	4 x M16 8 x M16	90	129,5	14	100 130	13,2 19,7	F07 PCD70 M8 x 4	150	350
DN 100-4" (PN16) (PN40)	96	140	180 190	8 x M16 8 x M20	101 109	148,5 165,5	16	200 260	19,5 37,1	F10 PCD102 M10 x 4	165 178	508
DN 125-5" (PN16)	118	170	210	8 x M16	-	-	16	275	50	F10 PCD102 M10 x 4	240	400
DN 150-6" (PN16)	144	210	240	8 x M20	-	-	26	520	80	F12 PCD125 M12 x 4	270	500

ZÁVISLOST TLAKU NA TEPLOTĚ



OBJEDNACÍ ČÍSLO V415(V515)-10-16



V415/515-KL-10/06-J