

KONSTRUKCE

Třícestný nátrubkový mosazný kulový kohout s plným průtokem a elektrickým servopohonem Valpes. Tento kohout s vrtáním koule "L" je vhodný pro neagresivní média o středních tlacích.



OVLÁDÁNÍ

Elektrickým servopohonem, napájecí napětí lze volit mezi 90–240 V AC 50/60 Hz (90–350 V DC) nebo 24 V AC/DC.

PŘIPOJENÍ

Závitové konce dle DIN 2999 (ISO 7/1, BSPT, R).
Příruba dle ISO 5211 pro ovládání pneu a elektropohonem.
Elektrické připojení - 1x konektor 3P+T dle DIN43650,
1x kabelová průchodka ISO M20x1,5 IP67

TLAKOVÝ ROZSAH

Maximálně 16 barů, viz. diagram teplota-tlak.

TEPLOTNÍ ROZSAH

Teplota média max. 100°C, viz. diagram teplota-tlak.
(při použití montážní konzoly a spojky až 120°C)
Teplota okolí -10°C až +55°C.

MATERIÁLOVÉ PROVEDENÍ

| NÁZEV | MATERIÁL |
|----------------------------------|--------------------|
| těleso kulového kohoutu | mosaz |
| koule kulového kohoutu | pochromovaná mosaz |
| sedla kulového kohoutu | PTFE |
| ucpávka hřídele kulového kohoutu | PTFE |
| kryt elektropohonu | plast |



PROVEDENÍ EX



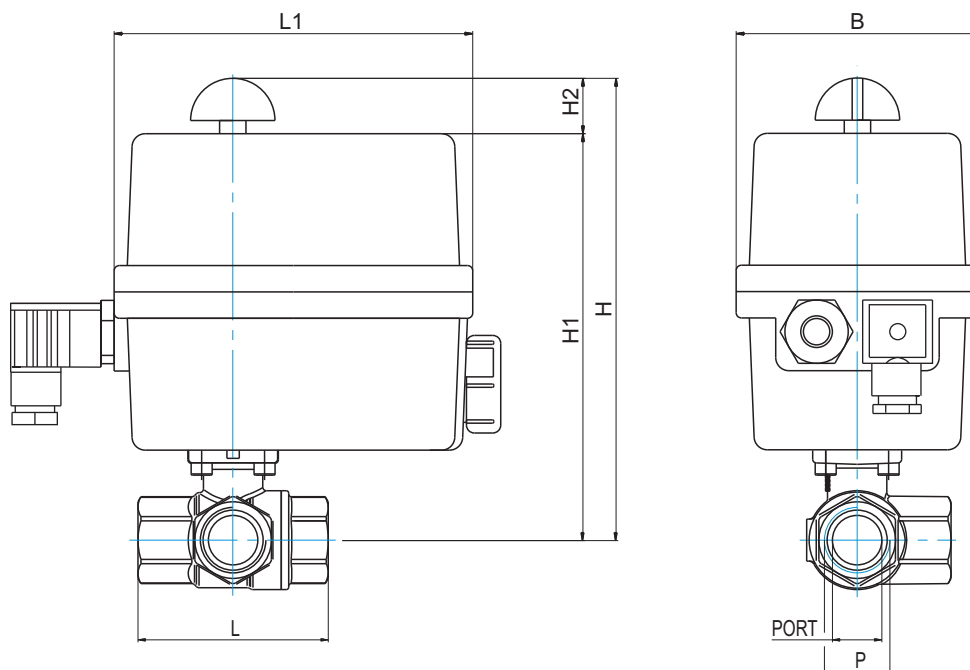
V případě potřeby lze elektricky ovládané kulové kohouty dodat s elektropohony Valpes řady VRX/VSX v provedení do prostředí s nebezpečím výbuchu **EEx II 2 GD d IIB T6**.

PŘÍSLUŠENSTVÍ K ELEKTRICKY OVLÁDANÉMU KULOVÉMU KOHOUTU

- 4x nastavitelné koncové spínače polohy 5A
- Teplotní omezovač kroučícího momentu
- Optický ukazatel polohy
- Nouzové manuální ovládání
- VAL-EHR – topný rezistor 10 W - volitelná výbava
- VAL-EPR...B – zpětnovazební potenciometr (100, 1000, 5000, 10000Ω) - volitelná výbava
- VAL-EPT.C – zpětnovazební vysílač polohy 0-20 mA, 4-20 mA nebo 0-10V - volitelná výbava
- VAL-EFC.2 – 2 přídavné snímače polohy pro elektropohony VALPES - volitelná výbava
- VAL-ECD.1A – konektor dle DIN 43 650 - volitelná výbava
- VAL-ECM.1 – 1x konektor M12 3P+T - volitelná výbava
- VAL-ECM.2 – 2x konektor M12 3P+T - volitelná výbava

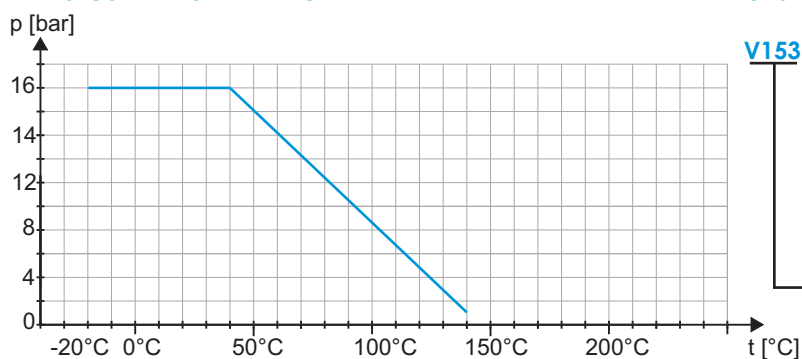


ZÁKLADNÍ ROZMĚRY



| VELIKOST | TYP EL. POHONU 90-240V AC, 90-350 V DC | TYP EL. POHONU 24V AC/DC | PORT | P | L | L1 | H | H1 | H2 | B | m [Kg] |
|--------------|--|-----------------------------|------|----------------|-----|-----|-----|-----|----|-----|--------|
| DN 10-3/8" | ER20-X0A-M00 | ER20-X03-M00 | 10 | DIN2999 3/8" | 69 | 136 | 179 | 155 | 24 | 92 | 1,4 |
| DN 15-1/2" | ER20-X0A-M00 | ER20-X03-M00 | 15 | DIN2999 1/2" | 69 | 136 | 179 | 155 | 24 | 92 | 1,4 |
| DN 20-3/4" | ER20-X0A-M00 | ER20-X03-M00 | 20 | DIN2999 3/4" | 77 | 136 | 184 | 160 | 24 | 92 | 1,4 |
| DN 25-1" | ER20-X0A-M00 | ER20-X03-M00 | 25 | DIN2999 1" | 89 | 136 | 188 | 164 | 24 | 92 | 1,8 |
| DN 32-1 1/4" | ER20-X0A-M00 | ER20-X03-M00 | 32 | DIN2999 1-1/4" | 103 | 136 | 200 | 176 | 24 | 92 | 2,2 |
| DN 40-1 1/2" | ER20-X0A-M00 | ER20-X03-M00 | 40 | DIN2999 1-1/2" | 114 | 136 | 206 | 182 | 24 | 92 | 2,8 |
| DN 50-2" | ER35-90A-M00 | ER35-903-M00 | 50 | DIN2999 2" | 134 | 151 | 241 | 217 | 24 | 128 | 6,0 |

ZÁVISLOST TLAKU NA TEPLOTĚ



OBJEDNACÍ ČÍSLO

V153-DN10-PN16-3/8"-ER20-X0A-M00-90-240V AC

- typ elektropohonu
- velikost připojovacího závitu
- jmenovitý tlak [bar]
- jmenovitá světlost [mm]
- typ armatury