

KONSTRUKCE

Dvojdílný nátrubkový mosazný kulový kohout s plným průtokem s elektrickým servopohonem Valpes. Tento kohout je vhodný pro neagresivní média o středních tlacích.



OVLÁDÁNÍ

Elektrickým servopohonem, napájecí napětí lze volit mezi 90–240 V AC 50/60 Hz (90–350 V DC) nebo 24 V AC/DC.

PŘIPOJENÍ

Závitové konce dle DIN 2999 (ISO 7/1, BSPT, R).
Příruba dle ISO 5211 pro ovládání pneu a elektropohonem.
Elektrické připojení - 1x konektor 3P+T dle DIN43650,
1x kabelová průchodka ISO M20x1,5 IP67

TLAKOVÝ ROZSAH

Maximálně 64 barů, viz. diagram teplota-tlak.

TEPLOTNÍ ROZSAH

Teplota média max. 100°C, viz. diagram teplota-tlak.
(při použití montážní konzoly a spojky až 150°C)
Teplota okolí -10°C až +55°C

MATERIÁLOVÉ PROVEDENÍ

NÁZEV	MATERIÁL
těleso kulového kohoutu	mosaz
koule kulového kohoutu	pochromovaná mosaz
sedla kulového kohoutu	PTFE
ucpávka hřídele kulového kohoutu	PTFE
kryt elektropohonu	plast



PROVEDENÍ EX



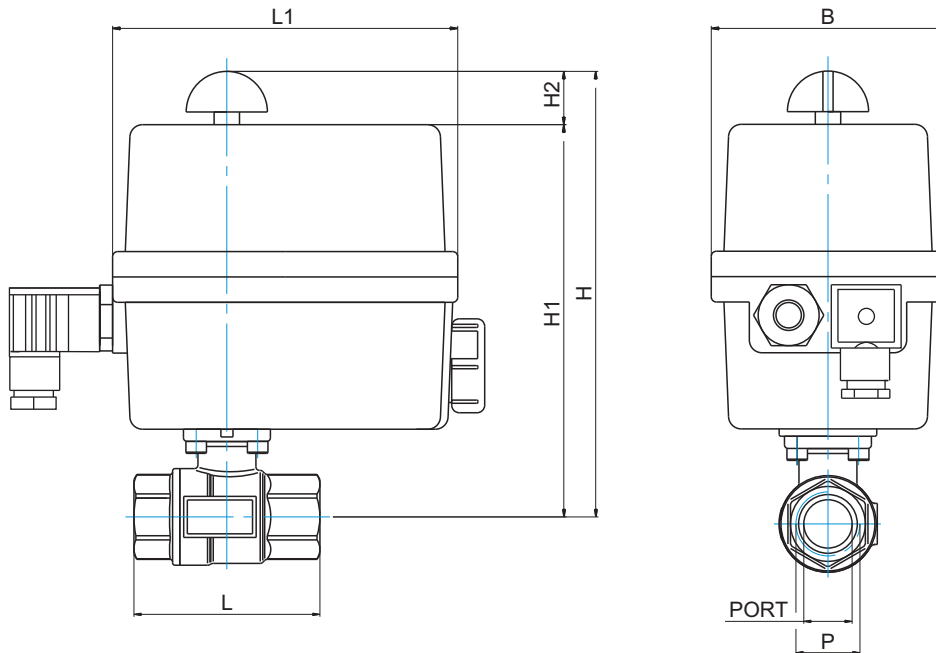
V případě potřeby lze elektricky ovládané kulové kohouty dodat s elektropohony Valpes řady VRX/VSX v provedení do prostředí s nebezpečím výbuchu **Ex II 2 GD d IIB T6**.

PŘÍSLUŠENSTVÍ K ELEKTRICKY OVLÁDANÉMU KULOVÉMU KOHOUTU

4x nastavitelné koncové spínače polohy 5A
Teplotní omezovač kroutícího momentu
Optický ukazatel polohy
Nouzové manuální ovládání
VAL-EHR – topný rezistor 10 W - volitelná výbava
VAL-EPR...B – zpětnovazební potenciometr (100, 1000, 5000, 10000Ω) - volitelná výbava
VAL-EPT.C – zpětnovazební vysílač polohy 0-20 mA, 4-20 mA nebo 0-10V - volitelná výbava
VAL-EFC.2 – 2 přídavné snímače polohy pro elektropohony VALPES - volitelná výbava
VAL-ECD.1A – konektor dle DIN 43 650 - volitelná výbava
VAL-ECM.1 – 1x konektor M12 3P+T - volitelná výbava
VAL-ECM.2 – 2x konektor M12 3P+T - volitelná výbava

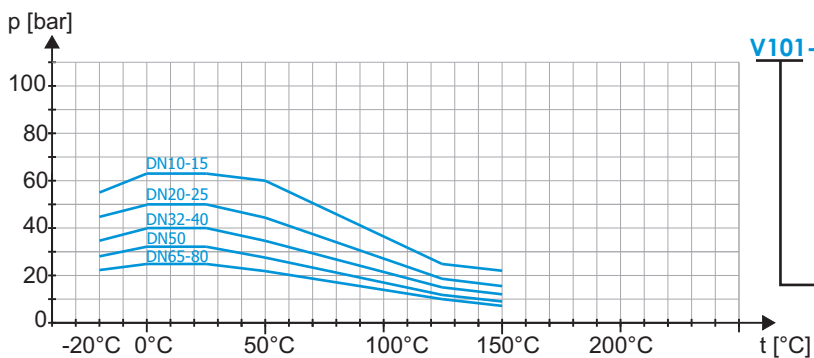


ZÁKLADNÍ ROZMĚRY



VELIKOST	TYP EL. POHONU 90-240V AC, 90-350 V DC	TYP EL. POHONU 24V AC/DC	PORT	P	L	L1	H	H1	H2	B	m [Kg]
DN 10-3/8"	ER20-X0A-M00	ER20-X03-M00	10	DIN2999 3/8"	69	136	178	154	24	92	1,3
DN 15-1/2"	ER20-X0A-M00	ER20-X03-M00	15	DIN2999 1/2"	69	136	178	154	24	92	1,3
DN 20-3/4"	ER20-X0A-M00	ER20-X03-M00	20	DIN2999 3/4"	77	136	184	160	24	92	1,4
DN 25-1"	ER20-X0A-M00	ER20-X03-M00	25	DIN2999 1"	89	136	188	164	24	92	1,7
DN 32-1 1/4"	ER20-X0A-M00	ER20-X03-M00	32	DIN2999 1-1/4"	103	136	199	175	24	92	2,1
DN 40-1 1/2"	ER35-90A-M00	ER35-903-M00	40	DIN2999 1-1/2"	114	151	234	210	24	128	3,6
DN 50-2"	ER35-90A-M00	ER35-903-M00	50	DIN2999 2"	134	151	241	217	24	128	4,7
DN 65-2 1/2"	ER60-90A-M00	ER60-903-M00	65	DIN2999 2-1/2"	161	151	259	235	24	128	6,1
DN 80-3"	ER60-90A-M00	ER60-903-M00	80	DIN2999 3"	185	151	270	246	24	128	9,1

ZÁVISLOST TLAKU NA TEPLOTĚ



OBJEDNACÍ ČÍSLO

V101-DN10-PN64-3/8"-ER20-X0A-M00-90-240V AC

typ elektropohonu
velikost připojovacího
závitu
jmenovitý tlak [bar]
jmenovitá
světlost [mm]
typ armatury