

## KONSTRUKCE

Dvojdílný nátrubkový mosazný kulový kohout s plným průtokem s jednočinným pneumatickým pohonem Omal. Tento kohout je vhodný pro neagresivní média o středních tlacích.

## OVLÁDÁNÍ

Jednočinným pneumatickým pohonem. Při výpadku tlaku ovládacího vzduchu pružina přestaví armaturu do výchozí polohy.

## PŘIPOJENÍ

Závitové konce dle DIN 2999 (ISO 7/1, BSPT, R).  
Příruba dle ISO 5211 pro ovládání pneu a elektropohonem.  
Připojení ovládacího vzduchu dle NAMUR 1/4" G.

## TLAKOVÝ ROZSAH

Maximálně 64 barů, viz. diagram teplota-tlak.  
Ovládací tlak pneupohonu min. 5,6 barů,  
max. 8 barů

## TEPLOTNÍ ROZSAH

Teplota média max. 120°C, viz. diagram teplota-tlak.  
(při použití montážní konzoly a spojky až 150°C)  
Teplota okolí -20°C až +80°C  
(pneupohony lze dodat v nízkoteplotním (až -50°C)  
a vysokoteplotním (až +150°C) provedení).

## MATERIÁLOVÉ PROVEDENÍ

NÁZEV	MATERIÁL
těleso kulového kohoutu	mosaz
koule kulového kohoutu	pochromovaná mosaz
sedla kulového kohoutu	PTFE
ucpávka hřídele kulového kohoutu	PTFE
těleso pneupohonu	eloxovaná hliníková slitina
hřídel pneupohonu	1.4305

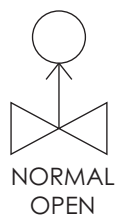
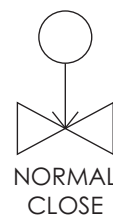
## PROVEDENÍ EX



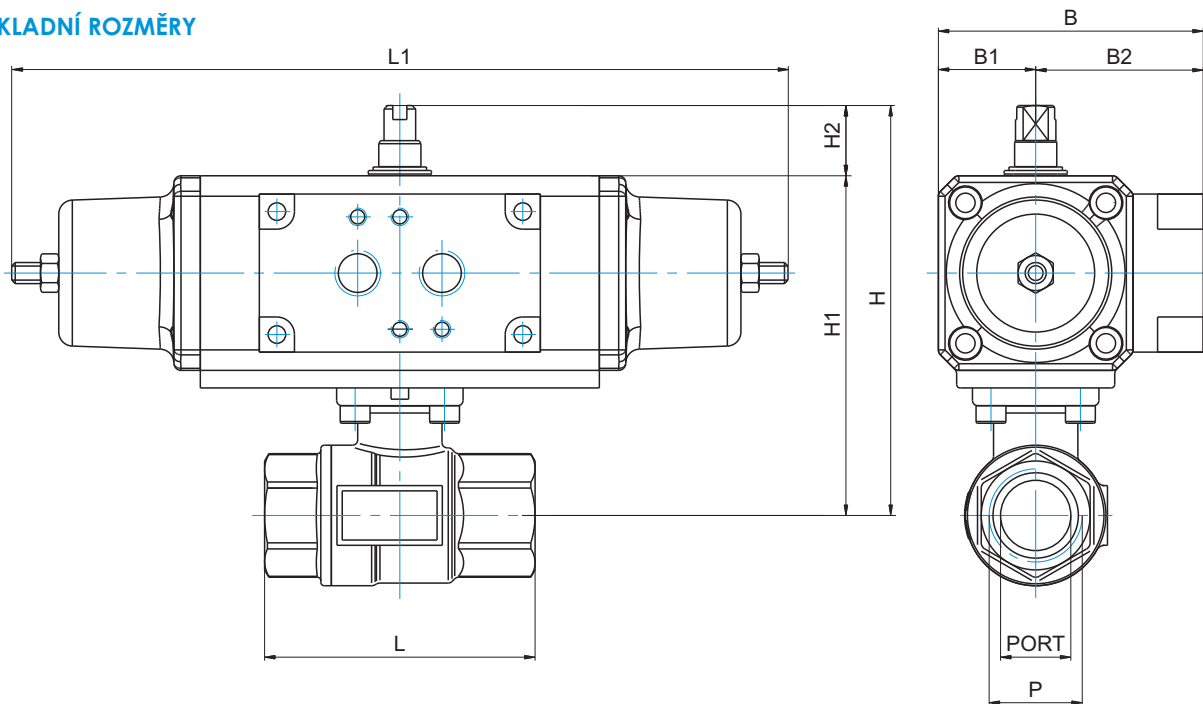
Jednočinné pneumatické pohony Omal se standardně dodávají v provedení do prostředí s nebezpečím výbuchu **EEx II 2 GD c T6**.

## PŘÍSLUŠENSTVÍ K PNEUMATICKY OVLÁDANÉMU KULOVÉMU KOHOUTU

Solenoidové ventily  
Snímače koncových poloh  
Pozicionéry  
Filtry, regulátory, manometry

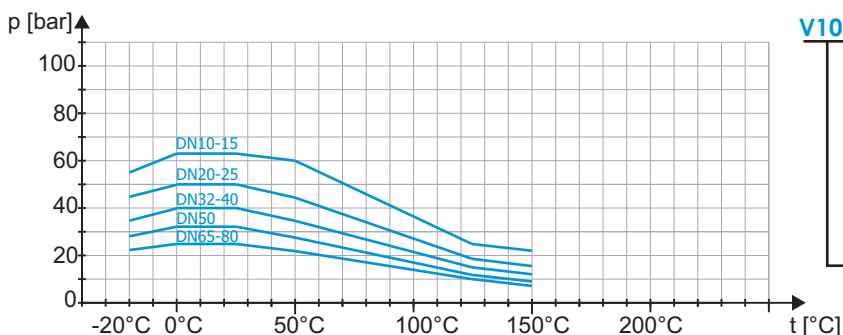


## ZÁKLADNÍ ROZMĚRY



VELIKOST	TYP PNEUPOHONU	PORT	P	L	L1	H	H1	H2	B	B1	B2	m [Kg]
DN 10-3/8"	SR15-AT-5,6-F03/05	10	DIN2999 3/8"	69	221	111	91	20	75	27,5	47,5	1,6
DN 15-1/2"	SR15-AT-5,6-F03/05	15	DIN2999 1/2"	69	221	111	91	20	75	27,5	47,5	1,6
DN 20-3/4"	SR15-AT-5,6-F03/05	20	DIN2999 3/4"	77	221	116	96	20	75	27,5	47,5	1,7
DN 25-1"	SR15-AT-5,6-F03/05	25	DIN2999 1"	89	221	120	100	20	75	27,5	47,5	2,0
DN 32-1 1/4"	SR30-AT-5,6-F03/05	32	DIN2999 1-1/4"	103	240	142	122	20	85	33	52	3,1
DN 40-1 1/2"	SR30-AT-5,6-F03/05	40	DIN2999 1-1/2"	114	240	148	128	20	85	33	52	3,5
DN 50-2"	SR45-AT-5,6-F05/07	50	DIN2999 2"	134	294	163	143	20	92	36	56	5,0
DN 65-2 1/2"	SR90-AT-5,6-F05/07	65	DIN2999 2-1/2"	161	357	209	179	30	110	45	65	8,6
DN 80-3"	SR120-AT-5,6-F05/07	80	DIN2999 3"	185	372	231	201	30	120	50	70	13,7

## ZÁVISLOST TLAKU NA TEPLOTĚ



## OBJEDNACÍ ČÍSLO

V101-DN10-PN64-3/8"-SR15-AT-5,6-F0305

- typ pneupohonu
- velikost připojovacího závitu
- jmenovitý tlak [bar]
- jmenovitá světlost [mm]
- typ armatury

V101-SR-KL-REV04/12-MK