

AP 04 Nástěnný zobrazovač procesních vstupů



- 3 tlačítka pod krytem
- 3místný LED displej
- Vstup procesní signály
- Analogový výstup
- Výstupní relé
- Záruka 3 roky
- Krytí IP65



Popis

AP 04 je 3místný nástěnný zobrazovač procesních signálů. V objednací kódu je možno zvolit typ vstupního signálu (odporový snímač teploty Pt100, Pt1000, Ni1000/6180, Ni1000/5000; proudový signál 0/4-20 mA nebo napěťový signál 0/2-10 V). V nabídce je varianta bez výstupu, s 1 výstupním relé pro signalizaci limitního stavu a s analogovým výstupem 0/4-20 mA, který slouží jako převodník naměřené hodnoty. Pod víčkem jsou skryta 3 obslužná tlačítka pro konfiguraci zobrazovače. Displej je možno vysunout z konektoru a otočit o 180°, takže zobrazovač lze použít i pro montážní polohu s vývodkami nahoře.

Technická data

NAPÁJENÍ

Napájení 230 V AC (+ 10 %; - 15 %), 48 - 65 Hz
24 V DC (± 15 %)
Příkon 3 VA

ZOBRAZENÍ

Displej - 99 ~ 999
3místný, LED červený s vysokou svítivostí
Výška znaků 14 mm
Desetinná tečka Dle nastavení rozsahu
Rozlišení Dle polohy desetinné tečky

VSTUPNÍ SIGNÁL:

Odporový snímač teploty Pt 100 (-99 ~ 400 °C)
Pt 1000 (-99 ~ 400 °C)
Ni 1000 / 6180 ppm (-50 ~ 200 °C)
Ni 1000 / 5000 ppm (-50 ~ 200 °C)

Proudový signál 0/4 ~ 20 mA
Napěťový signál 0/2 ~ 10 V

VÝSTUPY

Spínací 1x relé, spínací kontakt 250 V AC, 4 A

MECHANICKÉ VLASTNOSTI

Provedení Nástěnné
Klávesnice 3 klávesy
Uvnitř přístroje po odejmutí krytu
Hmotnost 0,25 kg
Rozměry 131 x 95 x 40 mm (š x v x h)

PROVOZNÍ PODMÍNKY

Pracovní teplota 0 ~ 50 °C
Skladovací teplota -30 ~ 70 °C
Doba ustálení Do 5 minut po zapnutí
Krytí IP 65
Teplotní koeficient 25 ppm/°C
Kalibrace Při 25 °C a 40 % r.v.
Zálohování dat Elektricky (EEPROM)
Přesnost měření ± 0,3 % z rozsahu

PŘIPOJENÍ

Vývodky PG7
Konektorová svorkovnice
Max. průřez vodiče 0,5 mm² - 1,0 mm²

POMOCNÉ NAPÁJENÍ

24 V DC pro napájení snímače do 25 mA

ELEKTRICKÁ BEZPEČNOST

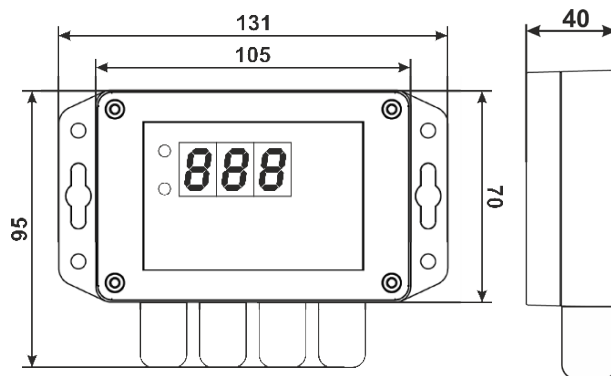
ČSN EN 61010-1 ed.2: 2011 včetně změn
Kategorie přepětí III, stupeň znečištění 2

ELEKTROMAGNETICKÁ KOMPATIBILITA

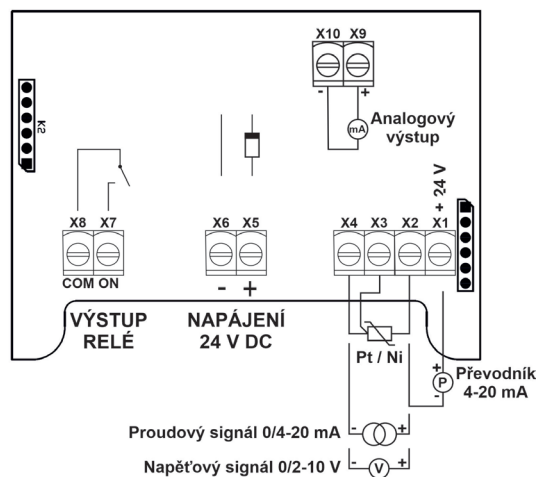
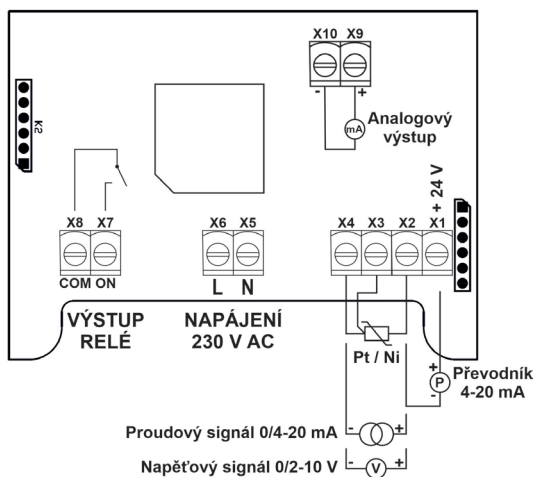
ČSN EN 61326-1 ed.2: 2013 včetně změn

BEZPEČNOSTNÍ TŘÍDA

Zařízení třídy ochrany II



Zapojení



Objednací kód, ceník

AP 04 - X - X - X - X - X - XXX

2 390 Kč

Vstup

1	Vstup Pt 100	0 Kč
2	Vstup Pt 1000	0 Kč
3	Vstup Ni 1000 / 6180 ppm	0 Kč
4	Vstup Ni 1000 / 5000 ppm	0 Kč
5	Vstup proudový - signál 0/4 - 20 mA	0 Kč
6	Vstup napěťový - signál 0/2 - 10 V	0 Kč

Kontaktní výstup

0	Neosazen	0 Kč
1	1x relé (spínací kontakt 250 V AC, 4 A)	+ 150 Kč

Analogový výstup

0	Neosazen	0 Kč
1	Proudový analogový výstup 0/4 - 20 mA	+ 300 Kč

Napájení

1	230 V AC	0 Kč
2	24 V DC	0 Kč

Displej

1	Červený	0 Kč
---	---------	------

Verze

001	Standardní	0 Kč
XXX	Atypický software na zvláštní požadavek	Na dotaz

Příklad objednávky:

AP 04 - 1 - 1 - 0 - 1 - 1 - 001

2 540 Kč