

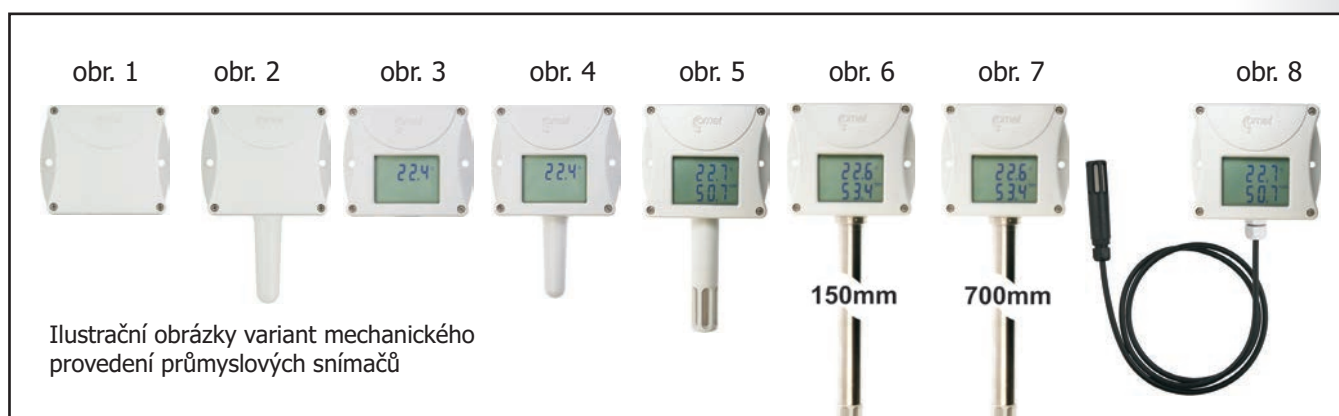
# PŘEHLED NABÍZENÝCH SNÍMAČŮ TEPLOTY, VLHKOSTI, TLAKU, CO<sub>2</sub>



## PRŮMYSLOVÉ SNÍMAČE řady Txxxx, Pxxxx:

MĚŘENÁ VELIČINA / VÝSTUP	4 až 20mA	0 až 10V	RS485	RS232	Ethernet
teplota	<b>P0120</b> obr. 2 strana 42	<b>T4211</b> obr. 3 strana 46	<b>T0410</b> obr. 4 strana 48	<b>T0310</b> obr. 4 strana 50	<b>P86xx</b> obr. 2 strana 52
	<b>Px1x1</b> obr. 1 strana 42		<b>T4411</b> obr. 3 strana 48	<b>T4311</b> obr. 3 strana 50	<b>P85xx</b> obr. 2 strana 54
	<b>T0110</b> obr. 4 strana 43				<b>T0510</b> obr. 4 strana 56
	<b>T4111</b> obr. 3 strana 43				<b>T4511</b> obr. 3 strana 58
vlhkost	<b>T1110</b> obr. 5 strana 43				
atmosférický tlak	<b>T2114</b> obr. 3 strana 45	<b>T2214</b> obr. 3 strana 45	<b>T2414</b> obr. 3 strana 48	<b>T2314</b> obr. 3 strana 50	<b>T2514</b> obr. 3 strana 58
teplota+vlhkost	<b>T3110</b> obr. 5 strana 43	<b>T0210</b> obr. 5 strana 46	<b>T3411</b> obr. 5 strana 48	<b>T3311</b> obr. 5 strana 50	<b>T3510</b> obr. 5 strana 56
	<b>T3113</b> obr. 6 strana 43	<b>T0213</b> obr. 6 strana 46	<b>T3413</b> obr. 6 strana 48	<b>T3313</b> obr. 6 strana 50	<b>T3511</b> obr. 8 strana 58
	<b>T3117</b> obr. 7 strana 43	<b>T0211</b> obr. 8 strana 46	<b>T3417</b> obr. 7 strana 48	<b>T3319</b> obr. 8 strana 50	
	<b>T3111</b> obr. 8 strana 43		<b>T3419</b> obr. 8 strana 48		
teplota+vlhkost +atmosférický tlak			<b>T7410</b> obr. 5 strana 48	<b>T7310</b> obr. 5 strana 50	<b>T7510</b> obr. 5 strana 56
			<b>T7411</b> obr. 8 strana 48	<b>T7311</b> obr. 8 strana 50	<b>T7511</b> obr. 8 strana 58
CO <sub>2</sub>			<b>T5440</b> obr. 3 strana 48	<b>T5340</b> obr. 3 strana 50	<b>T5540</b> obr. 3 strana 56
teplota+vlhkost+CO <sub>2</sub>			<b>T6440</b> obr. 5 strana 48	<b>T6340</b> obr. 5 strana 50	<b>T6540</b> obr. 5 strana 56

Pxxxx, Txxxx



## INTERIÉROVÉ SNÍMAČE řady Txx18:

MĚŘENÁ VELIČINA / VÝSTUP	4 až 20mA strana 61	0 až 10V strana 61	RS485 strana 63	RS232 strana 63
<b>teplota</b>	T0118	T0218	T0418	T0318
<b>atmosférický tlak</b>	T2118	T2218		
<b>teplota+vlhkost</b>	T3118	T3218	T3418	T3318
<b>teplota+vlhkost +atmosférický tlak</b>			T7418	T7318



# SNÍMAČE TEPLoty A VLHKOSTI s výstupy 0-10V

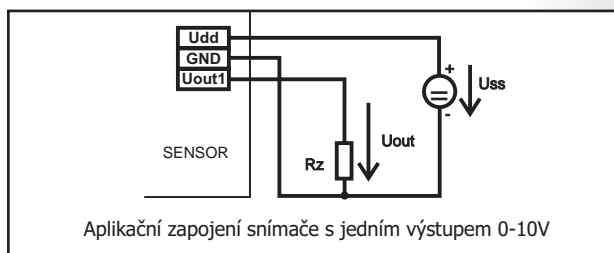
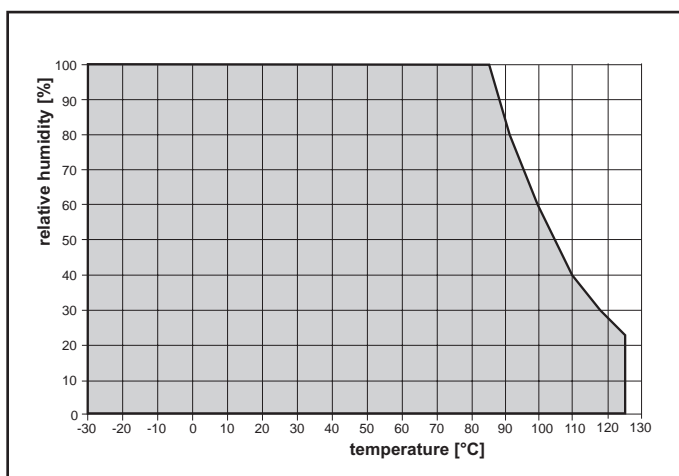
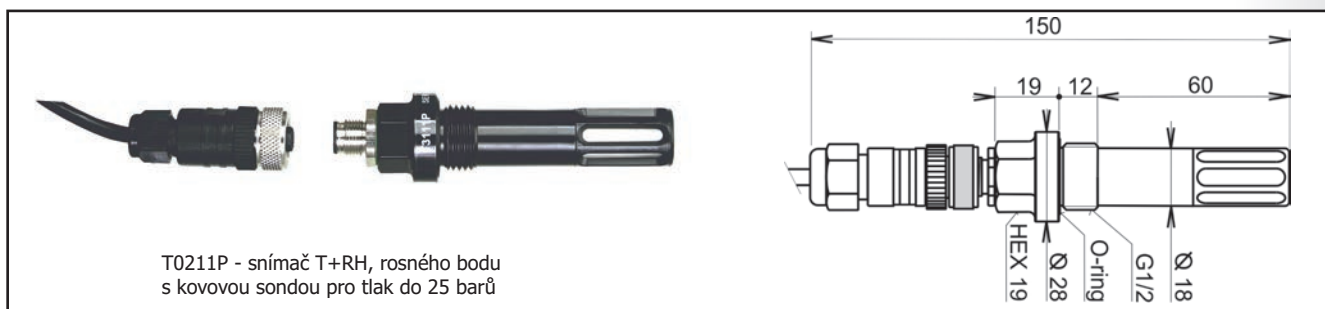


SNÍMAČE JSOU DODÁVÁNY V NÁSLEDUJÍCÍCH TYPECH:

MODEL	MĚŘENÁ VELIČINA	MAXIM. ROZSAH MĚŘENÉ TEPLoty	DĚLKA STONKU	VÝSTUP 1 <sup>2)</sup>	VÝSTUP 2 <sup>2)</sup>	POZNÁMKA
T4211	T	-200 až +600°C	-	-200 až +600°C	-	převodník pro Pt1000, rozsah volitelný
TO210	RH+T	-30 až +80°C	75mm	0-100%RH <sup>2)</sup>	-30 až +80°C <sup>2)</sup>	prostorový pro venkovní i vnitřní použití
TO213	RH+T	-30 až +125°C <sup>1)</sup>	150mm	0-100%RH <sup>2)</sup>	-30 až +125°C <sup>2)</sup>	do vzduchotechnického kanálu
TO211	RH+T	-30 až +105°C <sup>1)</sup> sonda včetně kabelu -30 až +105°C <sup>1)</sup>	kabel sondy 1,2,4m	0-100%RH <sup>2)</sup>	-30 až +105°C <sup>2)</sup>	Sonda T+RH o průměru 18mm, délky 90mm na kabelu 1m. Lze dodat s kabelem sondy délky 2m nebo 4m.
TO211P	RH+T do 25barů	sonda včetně kabelu	kabel sondy 1,2,4m	0-100%RH <sup>2)</sup>	-30 až +105°C <sup>2)</sup>	Tlakové prostředí do 25barů. Kovová sonda T+RH s kabelem 1m. Lze dodat s kabelem sondy délky 2m nebo 4m. Průměr 18mm, závit G1/2.

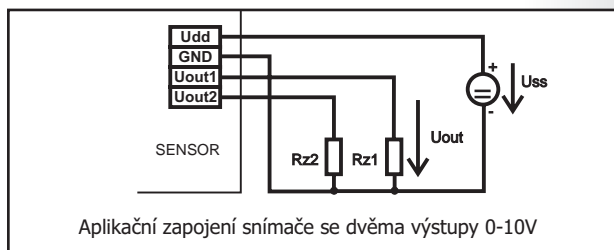
- 1) Maximální teplota platí pouze pro měřicí konec s čidly. U snímače TO211 platí pro celou sondu včetně kabelu. Při teplotách nad +85°C nesmí relativní vlhkost v trvalém provozu překročit povolenou mez dle grafu. V okolí plastové hlavice je maximální povolená teplota +80°C.
- 2) Každému výstupu dvouvýstupových snímačů lze libovolně přiřadit kteroukoli veličinu - teplotu, relativní vlhkost, teplotu rosného bodu, absolutní vlhkost, měrnou vlhkost, směšovací poměr nebo specifickou entalpii. Oběma výstupům lze přiřadit i tutéž veličinu. Výstupy jsou výrobcem nastaveny na maximální rozsah. Rozsah výstupů je uživatelsky nastavitelný z osobního počítače přes USB pomocí kabelu SP003, který se dodává jako volitelné příslušenství za příplatek - viz foto. Konfigurační program je bezplatný a lze jej kdykoli stáhnout z [www.cometsystem.cz](http://www.cometsystem.cz).  
Pokud je požadováno jiné nastavení výstupů a rozsahů než standardní dle tabulky, uveďte prosím požadované výstupní veličiny pro výstupy (RH, T, rosný bod ..) a jejich rozsah.

**Příklad objednání:** Snímač TO210, výstup 1: RH 10 až 90%, výstup 2: teplota 0 až 35°C

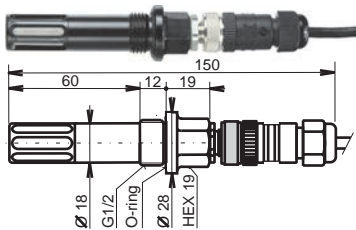


**Obsah dodávky - kalibrační list** od výrobce, manuál. Kalibrační list s deklarovanými metrologickými návaznostmi etalonů vychází z požadavků normy ČSN EN ISO/IEC 17025. Bezplatný program TSensor pro konfiguraci převodníku lze kdykoli stáhnout z [www.cometsystem.cz](http://www.cometsystem.cz)

**Další dodávané příslušenství** - viz dále v katalogu



**Novinka**  
**- sonda pro tlakové prostředí**



**Objedn.  
číslo**

**TxxxxP  
Hxxx1P**

Sonda do tlakového prostředí do 25 barů.  
Kovová sonda T+RH s kabelem 1m.  
Lze dodat s kabelem sondy délky 2m nebo 4m.  
Průměr 18mm, délka 110mm, závit G1/2.



**SHPP**

Průtočná komůrka pro měření tlakového vzduchu do 25 barů  
- nerez DIN 1.4301  
vstupní a výstupní připojení - závit G1/8  
připojení sondy vlhkosti - závit G1/2  
šroubení není součástí dodávky



**TxxxxL  
HxxxxL**

Provedení snímače s vodotěsnou vidlicí IP67 Lumberg RSFM4 místo kabelové průchodky pro snadné rozpojení/připojení výstupu.  
Uved'te prosím v objednávce za označením snímače písmeno L (např. T3110L).



**K1427**

Zásuvka konektoru ELKA 4012PG7 pro snímače TxxxxL s vidlicí Lumberg pro snadné rozpojení/připojení výstupu.  
Kabel se snadno připojuje na šroubovací svorky zásuvky. Krytí IP67.



**bez LCD**

Snímače lze dodat s plným víčkem bez displeje.  
Uved'te prosím tento požadavek v objednávce.



**OEM**

Snímače lze dodat bez loga Comet v provedení OEM.  
Uved'te prosím tento požadavek v objednávce.  
Minimální objednávka bez loga Comet je 50kusů.



**F8000**

Kryt před vlivy počasí pro snímače vlhkosti se sondou na kabelu.  
Pro snímače se sondou teploty a vlhkosti na kabelu.

# PŘÍSLUŠENSTVÍ KE SNÍMAČŮM A PŘEVODNÍKŮM ZA PŘÍPLATEK



	Objednací číslo	
	<b>F5200</b>	šedá náhradní výměnná krytka čidel - filtr vzduchu s nerezovou tkaninou filtrační schopnost 0,025mm
	<b>F5200B</b>	černá náhradní výměnná krytka čidel - filtr vzduchu s nerezovou tkaninou filtrační schopnost 0,025mm
	<b>SP003</b>	Kabel pro nastavení snímačů s analogovým výstupem Tx11x a Tx21x a regulátorů Hxxxx přes USB port počítače.
	<b>PP4</b>	plastová příruba PP4 s průchodkou pro montáž snímače do vzduchotechnického kanálu
	<b>PP90</b>	pravoúhelná nerezová příruba PP90 s průchodkou pro montáž snímače na zeď
	<b>SP004</b>	plastová průchodka pro přímou montáž sondy vlhkosti do otvoru o průměru 29 mm ve stěně do tloušťky 5 mm
	<b>SP005</b>	nástroj pro snadné připojení vodiče do svorky Wago - pro snímače a převodníky s proudovým a napěťovým výstupem
	<b>SP006</b>	nástroj pro snadné připojení vodiče do svorky Wago - pro snímače a převodníky se sériovým výstupem RS485 a RS232
	<b>MD036</b>	samolepicí Dual Lock - průmyslový suchý zip pro snadnou instalaci skříňky snímače
	<b>A1515</b>	napájecí adaptér 230V-50Hz/12Vdc pro Ethernetové snímače a převodníky - se soušným konektorem
	<b>A1510</b>	napájecí adaptér 230V-50Hz/12Vdc pro snímače a převodníky se sériovým výstupem - pro připojení do svorek
	<b>MD046</b> <b>HM023</b> <b>HM024</b>	<b>PŘÍSLUŠENSTVÍ PRO KALIBRACI A JUSTOVÁNÍ VLHKOSTI</b> nerezová nádoba pro kalibraci a justování vlhkosti sada 5 náplní na jedno použití se standardem vlhkosti 10% RV s 5 sada 5 náplní na jedno použití se standardem vlhkosti 80% RV s 5 kalibrační list z akreditované kalibrační laboratoře