

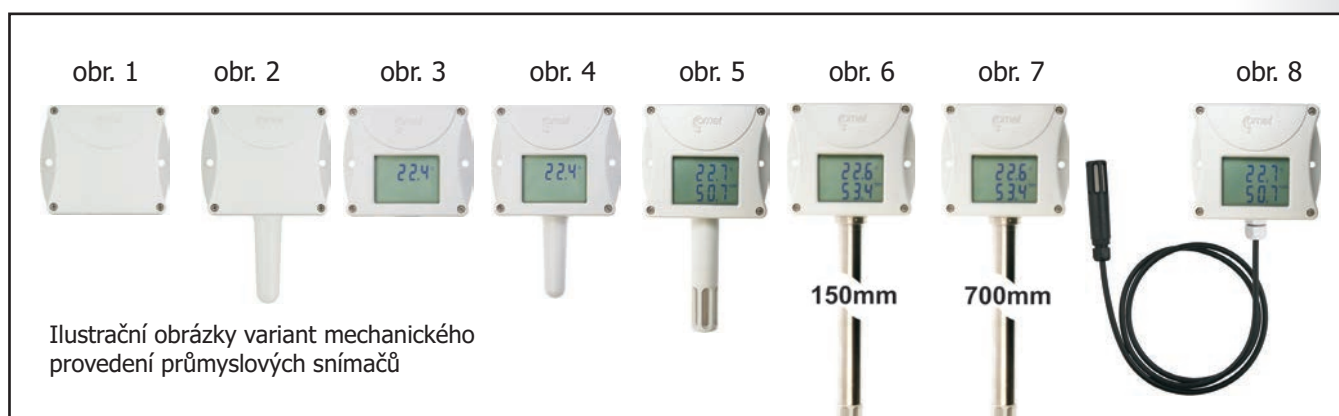
# PŘEHLED NABÍZENÝCH SNÍMAČŮ TEPLOTY, VLHKOSTI, TLAKU, CO<sub>2</sub>



## PRŮMYSLOVÉ SNÍMAČE řady Txxxx, Pxxxx:

MĚŘENÁ VELIČINA / VÝSTUP	4 až 20mA	0 až 10V	RS485	RS232	Ethernet
teplota	<b>P0120</b> obr. 2 strana 42	<b>T4211</b> obr. 3 strana 46	<b>T0410</b> obr. 4 strana 48	<b>T0310</b> obr. 4 strana 50	<b>P86xx</b> obr. 2 strana 52
	<b>Px1x1</b> obr. 1 strana 42		<b>T4411</b> obr. 3 strana 48	<b>T4311</b> obr. 3 strana 50	<b>P85xx</b> obr. 2 strana 54
	<b>T0110</b> obr. 4 strana 43				<b>T0510</b> obr. 4 strana 56
	<b>T4111</b> obr. 3 strana 43				<b>T4511</b> obr. 3 strana 58
vlhkost	<b>T1110</b> obr. 5 strana 43				
atmosférický tlak	<b>T2114</b> obr. 3 strana 45	<b>T2214</b> obr. 3 strana 45	<b>T2414</b> obr. 3 strana 48	<b>T2314</b> obr. 3 strana 50	<b>T2514</b> obr. 3 strana 58
teplota+vlhkost	<b>T3110</b> obr. 5 strana 43	<b>T0210</b> obr. 5 strana 46	<b>T3411</b> obr. 5 strana 48	<b>T3311</b> obr. 5 strana 50	<b>T3510</b> obr. 5 strana 56
	<b>T3113</b> obr. 6 strana 43	<b>T0213</b> obr. 6 strana 46	<b>T3413</b> obr. 6 strana 48	<b>T3313</b> obr. 6 strana 50	<b>T3511</b> obr. 8 strana 58
	<b>T3117</b> obr. 7 strana 43	<b>T0211</b> obr. 8 strana 46	<b>T3417</b> obr. 7 strana 48	<b>T3319</b> obr. 8 strana 50	
	<b>T3111</b> obr. 8 strana 43		<b>T3419</b> obr. 8 strana 48		
teplota+vlhkost +atmosférický tlak		<b>T7410</b> obr. 5 strana 48	<b>T7310</b> obr. 5 strana 50	<b>T7510</b> obr. 5 strana 56	
		<b>T7411</b> obr. 8 strana 48	<b>T7311</b> obr. 8 strana 50	<b>T7511</b> obr. 8 strana 58	
CO <sub>2</sub>			<b>T5440</b> obr. 3 strana 48	<b>T5340</b> obr. 3 strana 50	<b>T5540</b> obr. 3 strana 56
teplota+vlhkost+CO <sub>2</sub>			<b>T6440</b> obr. 5 strana 48	<b>T6340</b> obr. 5 strana 50	<b>T6540</b> obr. 5 strana 56

Pxxxx, Txxxx



## INTERIÉROVÉ SNÍMAČE řady Txx18:

MĚŘENÁ VELIČINA / VÝSTUP	4 až 20mA strana 61	0 až 10V strana 61	RS485 strana 63	RS232 strana 63
<b>teplota</b>	T0118	T0218	T0418	T0318
<b>atmosférický tlak</b>	T2118	T2218		
<b>teplota+vlhkost</b>	T3118	T3218	T3418	T3318
<b>teplota+vlhkost +atmosférický tlak</b>			T7418	T7318



# INTERIÉROVÉ SNÍMAČE TEPLoty, VLHKOSTI, TLAKU se sériovým výstupem RS485, RS232

teplota\*atmosférický tlak\*relativní vlhkost\*teplota rosného bodu\*  
absolutní vlhkost\*měrná vlhkost\*směšovací poměr\*specifická entalpie

## OBLASTI POUŽITÍ - řízení a kontrola klimatu:

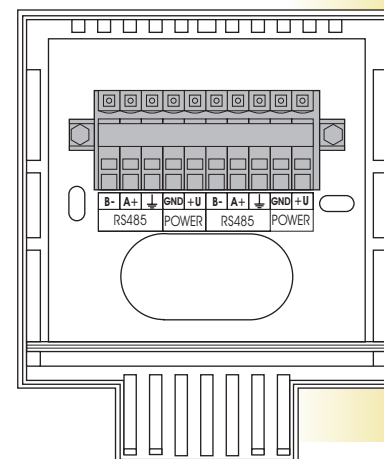
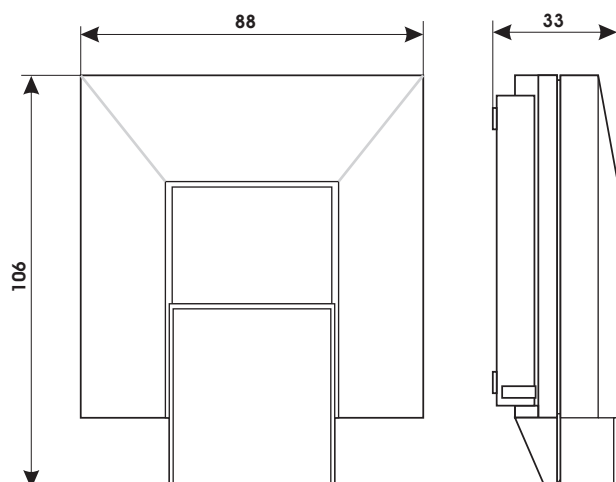
- v kancelářských a obytných prostorech, hotelech
- v muzeích, archivech, galeriích
- v klimatizovaných prostorech
- ve skladech potravin, léčiv, surovin



Snímače teploty, vlhkosti, atmosférického tlaku vzduchu jsou speciálně navrženy do náročných interiérů pro energetický management budov. Jsou konstruovány pro snadnou montáž na běžnou instalační krabici Ku68 pro vypínače a zásuvky. Předností je velký dvouřádkový displej pro zobrazování teploty, vlhkosti, tlaku a počítané veličiny s podporou různých fyzikálních jednotek. Displej lze vypnout. Měřené veličiny jsou převáděny na číselný sériový výstup RS485 nebo RS232. Snímač s výstupem RS485 má **galvanicky oddělené** komunikační obvody od napájení pro zabránění kolizím na síti RS485. Snímač umožňuje volitelně pracovat s komunikačním protokolem ModBus RTU, protokolem ADAM firmy Advantech, protokolem ARION firmy AMIT nebo protokolem HW group a je připraven pro implementaci dalších komunikačních protokolů. Po sériové lince lze načítat naměřené hodnoty a měnit některá nastavení přístroje. Snímač pracuje vždy v režimu "slave", tj. odpovídá pouze na dotaz nadřazeného zařízení. Každému přístroji je možno přiřadit adresu v rozsahu 1 až 255. Digitální koncepce zajišťuje dlouhodobou stabilitu parametrů, teplotní kompenzaci čidla vlhkosti a tlaku a signalizaci poruchových stavů. Nejmodernější polymerní čidlo vlhkosti zaručuje dlouhodobou stálost údajů. Snímače jsou určeny pro měření vzduchu bez agresivních příměsí.

## TECHNICKÉ ÚDAJE

Rozsah provozní teploty:	0 až +50°C
Přesnost a rozsah měření teploty:	±0.5°C, rozsah 0 až 50°C, lze přepnout na stupně Fahrenheitů
Rozsah měření relativní vlhkosti:	5 až 95%RV
Přesnost měření relativní vlhkosti:	±2.5% RV od 5 do 60%RV, ±3.0% RV od 60 do 95%RV při 23°C
Přesnost a rozsah výstupu teploty rosného bodu:	±1.6 °C při okolní teplotě < 25°C a RV>30%, rozsah -60 až +80 °C
Přesnost a rozsah výstupu absolutní vlhkosti:	±3g/m <sup>3</sup> při okolní teplotě T < 40°C, rozsah 0 až 400 g/m <sup>3</sup>
Přesnost a rozsah výstupu měrné vlhkosti:	±2g/kg při okolní teplotě T < 35°C, rozsah 0 až 550 g/kg
Přesnost a rozsah výstupu směšovacího poměru:	±2.2g/kg při okolní teplotě T < 35°C, rozsah 0 až 995 g/kg
Přesnost a rozsah specifické entalpie:	± 3.5kJ/kg při okolní teplotě T < 25°C, rozsah: 0 až 995 kJ/kg
Přesnost a rozsah měření atmosférického tlaku:	± 1,3hPa při teplotě 23°C, rozsah: 600 až 1100 hPa
Komunikační protokoly:	ModBus RTU, ADAM firmy Advantech, ARION firmy AMIT
Komunikační rychlosti:	110 až 115200 Bd
Napájení:	9-30Vdc, příkon cca 0,5W snímače s RS485, 3mA snímače s RS232
Rozměry (Š x V x H):	88 x 106 x 33mm
Krytí:	IP20
Materiál skříňky:	ABS, bílý
Záruka:	2 roky



# INTERIÉROVÉ SNÍMAČE TEPLoty, VLHKOSTI, TLAKU se sériovým výstupem RS485, RS232

- teplota ●
- atmosférický tlak ●
- relativní vlhkost ●
- teplota rosného bodu ●
- absolutní vlhkost ●
- měrná vlhkost ●
- směšovací poměr ●
- specifická entalpie ●

## SNÍMAČE SE SÉRIOVÝM VÝSTUPEM RS485 - komunikační obvody jsou GALVANICKY ODDĚLENY od napájení pro zabránění kolizím na síti RS485:

TYP	MĚŘENÁ VELIČINA	POPIS
T0418	teplota	<b>Snímač prostorové teploty.</b> Zobrazení a výstup teploty je volitelný ve stupních Celsia nebo Fahrenheita.
T3418	teplota vlhkost	<b>Snímač vlhkosti a teploty.</b> Měřená vlhkost a teplota je dále přepočítávána na další vyjádření vlhkosti - teplotu rosného bodu, absolutní vlhkost, měrnou vlhkost, směšovací poměr nebo specifickou entalpii.
T7418	teplota vlhkost atmosférický tlak	<b>Snímač teploty, vlhkosti, tlaku.</b> Měřená vlhkost a teplota je dále přepočítávána na další vyjádření vlhkosti - teplotu rosného bodu, absolutní vlhkost, měrnou vlhkost, směšovací poměr nebo specifickou entalpii.  Snímač umožňuje měření tlaku přepočítaného na hladinu moře nastavením korekce na nadmořskou výšku. Zobrazení a výstup tlaku je možný v těchto jednotkách: hPa, kPa, mbar, mmHg, inHg, inH <sub>2</sub> O, PSI, oz/in <sup>2</sup>

## SNÍMAČE SE SÉRIOVÝM VÝSTUPEM RS232 - komunikační obvody jsou GALVANICKY SPOJENY s napájením:

TYP	MĚŘENÁ VELIČINA	POPIS
T0318	teplota	<b>Snímač prostorové teploty.</b> Zobrazení a výstup teploty je volitelný ve stupních Celsia nebo Fahrenheita.
T3318	teplota vlhkost	<b>Snímač vlhkosti a teploty.</b> Měřená vlhkost a teplota je dále přepočítávána na další vyjádření vlhkosti - teplotu rosného bodu, absolutní vlhkost, měrnou vlhkost, směšovací poměr nebo specifickou entalpii.
T7318	teplota vlhkost atmosférický tlak	<b>Snímač teploty, vlhkosti, tlaku.</b> Měřená vlhkost a teplota je dále přepočítávána na další vyjádření vlhkosti - teplotu rosného bodu, absolutní vlhkost, měrnou vlhkost, směšovací poměr nebo specifickou entalpii.  Snímač umožňuje měření tlaku přepočítaného na hladinu moře nastavením korekce na nadmořskou výšku. Zobrazení a výstup tlaku je možný v těchto jednotkách: hPa, kPa, mbar, mmHg, inHg, inH <sub>2</sub> O, PSI, oz/in <sup>2</sup>

**Obsah dodávky - kalibrační list** od výrobce, manuál. Kalibrační list s deklarovanými metrologickými návaznostmi etalonů vychází z požadavků normy ČSN EN ISO/IEC 17025.

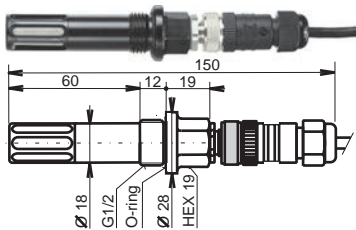
Kdykoli lze volně stáhnout program TSensor pro nakonfigurování snímače z [www.cometsystem.cz](http://www.cometsystem.cz).

Kdykoli lze volně stáhnout program SensorReader pro zobrazování a ukládání hodnot z jednoho snímače do souboru na disk ve formátu CSV. Záznam lze dále zpracovávat např. v Excelu.

Pro snímání dat z více snímačů je třeba použít software třetí strany. Např. program TIRS.NET firmy Coral s.r.o. z Hradce Králové, ControlWeb Moravských přístrojů a.s.

**Snímače s výstupem RS485 jsou přímo připojitelné k měřicím ústřednám MSx Comet.**

**Novinka**  
**- sonda pro tlakové prostředí**



**Objedn.  
číslo**

**TxxxxP  
Hxxx1P**

Sonda do tlakového prostředí do 25 barů.  
Kovová sonda T+RH s kabelem 1m.  
Lze dodat s kabelem sondy délky 2m nebo 4m.  
Průměr 18mm, délka 110mm, závit G1/2.



**SHPP**

Průtočná komůrka pro měření tlakového vzduchu do 25 barů  
- nerez DIN 1.4301  
vstupní a výstupní připojení - závit G1/8  
připojení sondy vlhkosti - závit G1/2  
šroubení není součástí dodávky



**TxxxxL  
HxxxxL**

Provedení snímače s vodotěsnou vidlicí IP67 Lumberg RSFM4 místo kabelové průchodky pro snadné rozpojení/připojení výstupu.  
Uved'te prosím v objednávce za označením snímače písmeno L (např. T3110L).



**K1427**

Zásuvka konektoru ELKA 4012PG7 pro snímače TxxxxL s vidlicí Lumberg pro snadné rozpojení/připojení výstupu.  
Kabel se snadno připojuje na šroubovací svorky zásuvky. Krytí IP67.



**bez LCD**

Snímače lze dodat s plným víčkem bez displeje.  
Uved'te prosím tento požadavek v objednávce.



**OEM**



Snímače lze dodat bez loga Comet v provedení OEM.  
Uved'te prosím tento požadavek v objednávce.  
Minimální objednávka bez loga Comet je 50kusů.



**F8000**

Kryt před vlivy počasí pro snímače vlhkosti se sondou na kabelu.  
Pro snímače se sondou teploty a vlhkosti na kabelu.

# PŘÍSLUŠENSTVÍ KE SNÍMAČŮM A PŘEVODNÍKŮM ZA PŘÍPLATEK



	Objednací číslo	
	<b>F5200</b>	šedá náhradní výměnná krytka čidel - filtr vzduchu s nerezovou tkaninou filtrační schopnost 0,025mm
	<b>F5200B</b>	černá náhradní výměnná krytka čidel - filtr vzduchu s nerezovou tkaninou filtrační schopnost 0,025mm
	<b>SP003</b>	Kabel pro nastavení snímačů s analogovým výstupem Tx11x a Tx21x a regulátorů Hxxxx přes USB port počítače.
	<b>PP4</b>	plastová příruba PP4 s průchodkou pro montáž snímače do vzduchotechnického kanálu
	<b>PP90</b>	pravoúhlá nerezová příruba PP90 s průchodkou pro montáž snímače na zeď
	<b>SP004</b>	plastová průchodka pro přímou montáž sondy vlhkosti do otvoru o průměru 29 mm ve stěně do tloušťky 5 mm
	<b>SP005</b>	nástroj pro snadné připojení vodiče do svorky Wago - pro snímače a převodníky s proudovým a napěťovým výstupem
	<b>SP006</b>	nástroj pro snadné připojení vodiče do svorky Wago - pro snímače a převodníky se sériovým výstupem RS485 a RS232
	<b>MD036</b>	samolepicí Dual Lock - průmyslový suchý zip pro snadnou instalaci skříňky snímače
	<b>A1515</b>	napájecí adaptér 230V-50Hz/12Vdc pro Ethernetové snímače a převodníky - se soušným konektorem
	<b>A1510</b>	napájecí adaptér 230V-50Hz/12Vdc pro snímače a převodníky se sériovým výstupem - pro připojení do svorek
	<b>MD046</b> <b>HM023</b> <b>HM024</b>	<b>PŘÍSLUŠENSTVÍ PRO KALIBRACI A JUSTOVÁNÍ VLHKOSTI</b> nerezová nádoba pro kalibraci a justování vlhkosti sada 5 náplní na jedno použití se standardem vlhkosti 10% RV s 5 sada 5 náplní na jedno použití se standardem vlhkosti 80% RV s 5 kalibrační list z akreditované kalibrační laboratoře