

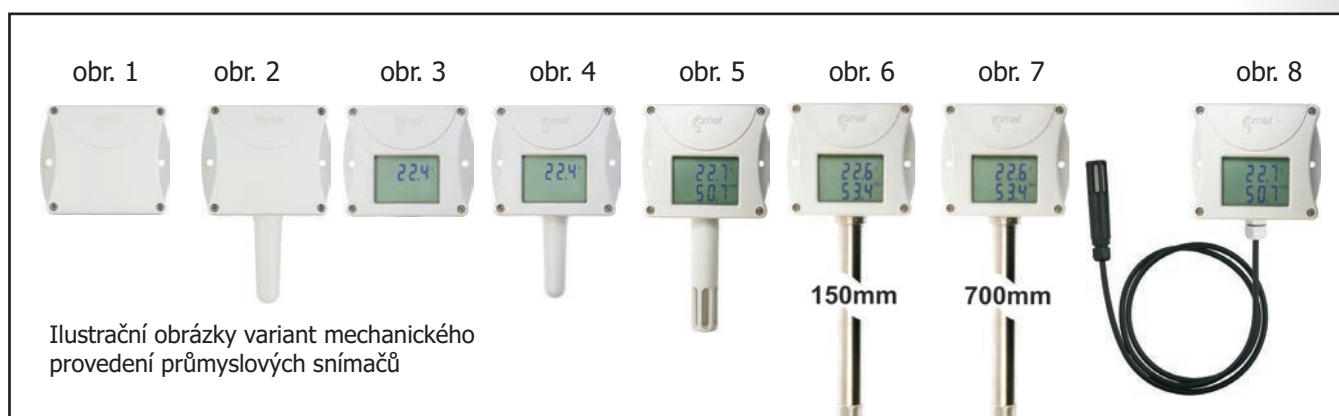
PŘEHLED NABÍZENÝCH SNÍMAČŮ TEPLOTY, VLHKOSTI, TLAKU, CO₂



PRŮMYSLOVÉ SNÍMAČE řady Txxxx, Pxxxx:

MĚŘENÁ VELIČINA / VÝSTUP	4 až 20mA	0 až 10V	RS485	RS232	Ethernet
teplota	P0120 obr. 2 strana 42	T4211 obr. 3 strana 46	T0410 obr. 4 strana 48	T0310 obr. 4 strana 50	P86xx obr. 2 strana 52
	Px1x1 obr. 1 strana 42		T4411 obr. 3 strana 48	T4311 obr. 3 strana 50	P85xx obr. 2 strana 54
	T0110 obr. 4 strana 43				T0510 obr. 4 strana 56
	T4111 obr. 3 strana 43				T4511 obr. 3 strana 58
vlhkost	T1110 obr. 5 strana 43				
atmosférický tlak	T2114 obr. 3 strana 45	T2214 obr. 3 strana 45	T2414 obr. 3 strana 48	T2314 obr. 3 strana 50	T2514 obr. 3 strana 58
teplota+vlhkost	T3110 obr. 5 strana 43	T0210 obr. 5 strana 46	T3411 obr. 5 strana 48	T3311 obr. 5 strana 50	T3510 obr. 5 strana 56
	T3113 obr. 6 strana 43	T0213 obr. 6 strana 46	T3413 obr. 6 strana 48	T3313 obr. 6 strana 50	T3511 obr. 8 strana 58
	T3117 obr. 7 strana 43	T0211 obr. 8 strana 46	T3417 obr. 7 strana 48	T3319 obr. 8 strana 50	
	T3111 obr. 8 strana 43		T3419 obr. 8 strana 48		
teplota+vlhkost +atmosférický tlak			T7410 obr. 5 strana 48	T7310 obr. 5 strana 50	T7510 obr. 5 strana 56
			T7411 obr. 8 strana 48	T7311 obr. 8 strana 50	T7511 obr. 8 strana 58
CO ₂			T5440 obr. 3 strana 48	T5340 obr. 3 strana 50	T5540 obr. 3 strana 56
teplota+vlhkost+CO ₂			T6440 obr. 5 strana 48	T6340 obr. 5 strana 50	T6540 obr. 5 strana 56

Pxxxx, Txxxx



INTERIÉROVÉ SNÍMAČE řady Txx18:

MĚŘENÁ VELIČINA / VÝSTUP	4 až 20mA strana 61	0 až 10V strana 61	RS485 strana 63	RS232 strana 63
teplota	T0118	T0218	T0418	T0318
atmosférický tlak	T2118	T2218		
teplota+vlhkost	T3118	T3218	T3418	T3318
teplota+vlhkost +atmosférický tlak			T7418	T7318



INTERIÉROVÉ SNÍMAČE TEPLoty, VLHKOSTI, TLAKU s výstupy 4-20mA nebo 0-10V

teplota*atmosférický tlak*relativní vlhkost*teplota rosného bodu*absolutní vlhkost*měrná vlhkost*směšovací poměr*specifická entalpie

OBLASTI POUŽITÍ - řízení a kontrola klimatu:

- v kancelářských a obytných prostorech, hotelech
- v muzeích, archivech, galeriích
- v klimatizovaných prostorech
- ve skladech potravin, léčiv, surovin

Snímače teploty, vlhkosti, atmosférického tlaku vzduchu jsou speciálně navrženy do náročných interiérů pro energetický management budov. Jsou konstruovány pro snadnou montáž na běžnou instalační krabici Ku68 pro vypínače a zásuvky.

Předností je velký dvouřádkový displej pro zobrazování teploty, vlhkosti nebo tlaku a počítaných veličin s podporou různých fyzikálních jednotek. Displej lze vypnout.

Digitální koncepce zajišťuje dlouhodobou stabilitu parametrů, teplotní kompenzaci čidla vlhkosti a tlaku a signalizaci poruchových stavů. Nejmodernější polymerní čidlo vlhkosti zaručuje dlouhodobou stálost údaje.

Snímače jsou určeny pro měření vzduchu bez agresivních příměsí.



SPOLEČNÉ TECHNICKÉ ÚDAJE

Rozsah provozní teploty:	0 až +50°C
Rozsah měřených veličin:	nastavitelný uživatelem z osobního počítače
Napájení snímačů s výstupem 4-20mA:	9-30Vdc
Napájení snímačů s výstupem 0-10V:	15-30Vdc , maximální odběr 20mA
Rozměry (Š x V x H):	88 x 106 x 33mm
Krytí:	IP20
Materiál skříňky:	ABS, bílý
Záruka:	2 roky

SNÍMAČE S PROUDOVÝM VÝSTUPEM 4-20mA:

TYP	MĚŘENÁ VELIČINA	VÝSTUP 1	VÝSTUP 2	POPIS
T0118	teplota	0-50°C	-	Výstup 4 až 20mA / 0 až +50°C Přesnost ±0,5 °C Zobrazení a výstup teploty je volitelný ve stupních Celsia nebo Fahrenheita
T2118	atmosfér. tlak	800-1100hPa	-	Přesnost: ±(1.3hPa+0,06% měřicího rozpětí výstupu) při teplotě 23°C od 800 do 1100hPa. Max. rozsah 600-1100hPa. Zobrazování a výstup tlaku v těchto jednotkách: hPa, kPa, mbar, mmHg, inHg, inH ₂ O, PSI, oz/in ²
T3118	teplota vlhkost	0-50°C	0-100%RH	Oba výstupy jsou galvanicky oddělené. Přiřazení výstupů a výstupní rozsah měřených veličin jsou nastavitelné uživatelem. Zobrazení a výstup teploty je volitelný ve stupních Celsia nebo Fahrenheita. Měřená vlhkost a teplota je dále přepočítávána na další vyjádření vlhkosti - teplotu rosného bodu, absolutní vlhkost, měrnou vlhkost, směšovací poměr nebo specifickou entalpii. Standardně jsou výstupy nastaveny takto: Výstup 1: 4 až 20mA / 0 až +50°C Výstup 2: 4 až 20mA / 0 až 100%RV

SNÍMAČE S NAPĚTOVÝM VÝSTUPEM 0-10V:

TYP	MĚŘENÁ VELIČINA	VÝSTUP 1	VÝSTUP 2	POPIS
T0218	teplota	0-50°C	-	Výstup 0 až 10V / 0 až +50°C Přesnost ±0,5 °C Zobrazení a výstup teploty je volitelný ve stupních Celsia nebo Fahrenheita
T2218	atmosfér. tlak	800-1100hPa	-	Přesnost: ±(1.3hPa+0,06% měřicího rozpětí výstupu) při teplotě 23°C od 800 do 1100hPa. Max. rozsah 600-1100hPa. Zobrazování a výstup tlaku v těchto jednotkách: hPa, kPa, mbar, mmHg, inHg, inH ₂ O, PSI, oz/in ²
T3218	teplota vlhkost	0-50°C	0-100%RH	Výstup 1: 0 až 10V / 0 až +50°C Výstup 2: 0 až 10V / 0 až 100%RV Oba výstupy jsou galvanicky spojené, mají společnou zem. Přiřazení výstupů a výstupní rozsah měřených veličin jsou nastavitelné uživatelem. Zobrazení a výstup teploty je volitelný ve stupních Celsia nebo Fahrenheita. Měřená vlhkost a teplota je dále přepočítávána na další vyjádření vlhkosti - teplotu rosného bodu, absolutní vlhkost, měrnou vlhkost, směšovací poměr nebo specifickou entalpii.

INTERIÉROVÉ SNÍMAČE TEPLoty, VLHKOSTI, TLAKU s výstupy 4-20mA nebo 0-10V

teplota*atmosférický tlak*relativní vlhkost*teplota rosného bodu*absolutní vlhkost*měrná vlhkost*směšovací poměr*specifická entalpie

TECHNICKÉ ÚDAJE SNÍMACU T3118, T3218

Rozsah měření relativní vlhkosti:	5 až 95%
Přesnost měření relativní vlhkosti:	±2.5% RV od 5 do 60%RV, ±3.0% RV od 60 do 95%RV při 23°C
Přesnost a rozsah měření teploty:	±0.5°C od 0 do +50°C, lze přepnout na stupně Fahrenheitů
Přesnost a rozsah výstupu teploty rosného bodu:	±1,6 °C při okolní teplotě < 25°C a RV>30%, rozsah -60 až +80 °C
Přesnost a rozsah výstupu absolutní vlhkosti:	±3g/m ³ při okolní teplotě T < 40°C, rozsah 0 až 400 g/m ³
Přesnost a rozsah výstupu měrné vlhkosti:	±2g/kg při okolní teplotě T < 35°C, rozsah 0 až 550 g/kg
Přesnost a rozsah výstupu směšovacího poměru:	±2.2g/kg při okolní teplotě T < 35°C, rozsah 0 až 995 g/kg
Přesnost a rozsah specifické entalpie:	± 3.5kJ/kg při okolní teplotě T < 25°C, rozsah: 0 až 995 kJ/kg

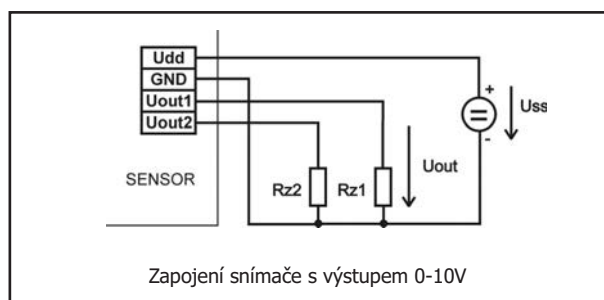
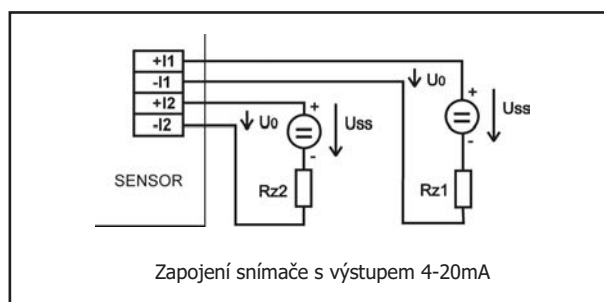
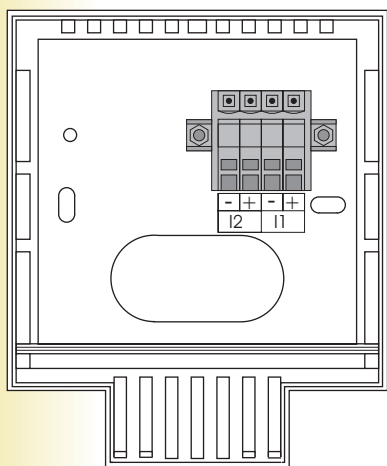
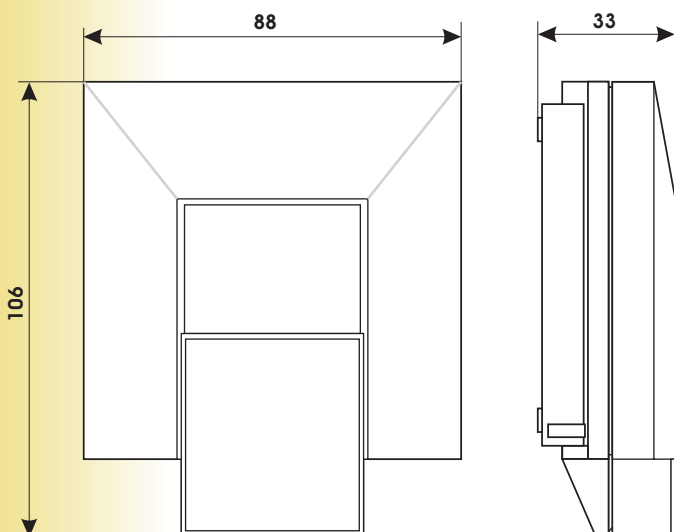
Každému výstupu snímačů se dvěma výstupy T3118 a T3218 lze libovolně přiřadit kteroukoli veličinu - teplotu, relativní vlhkost, teplotu rosného bodu, absolutní vlhkost, měrnou vlhkost, směšovací poměr nebo specifickou entalpii. Výstupy jsou výrobcem nastaveny na rozsahy uvedené v tabulce u jednotlivých typů. Rozsah výstupů je uživatelsky nastavitelný z osobního počítače pomocí kabelu SP003, který se dodává jako volitelné příslušenství za příplatek - viz níže. Kdykoli lze volně stáhnout bezplatný konfigurační program pro nastavení snímače.

Pokud je požadováno jiné nastavení výstupů a rozsahů než standardní, uveďte prosím požadované výstupní veličiny pro výstupy (RV, T, Trb, ..) a jejich rozsah v objednávce.

Snímač umožňuje měření tlaku přepočítaného na hladinu moře nastavením korekce na nadmořskou výšku.

Příklad objednávky: Snímač T3118, výstup 1: RV 10 až 90%, výstup 2: teplota 0 až 35°C

Interiérové snímače

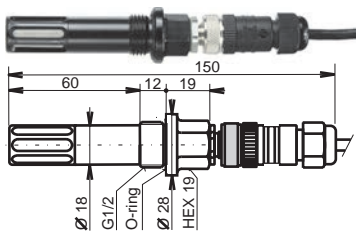


Obsah dodávky - kalibrační list od výrobce, manuál. Kalibrační list s deklaroványi metrologickými návaznostmi etalonů vychází z požadavků normy ČSN EN ISO/IEC 17025.

Bezplatný program TSensor pro konfiguraci převodníku lze kdykoli stáhnout z www.cometsystem.cz

Snímače jsou přímo připojitelné k měřicím ústřednám MSx Comet.

Novinka
- sonda pro tlakové prostředí



**Objedn.
číslo**

**TxxxxP
Hxxx1P**

Sonda do tlakového prostředí do 25 barů.
Kovová sonda T+RH s kabelem 1m.
Lze dodat s kabelem sondy délky 2m nebo 4m.
Průměr 18mm, délka 110mm, závit G1/2.



SHPP

Průtočná komůrka pro měření tlakového vzduchu do 25 barů
- nerez DIN 1.4301
vstupní a výstupní připojení - závit G1/8
připojení sondy vlhkosti - závit G1/2
šroubení není součástí dodávky



**TxxxxL
HxxxxL**

Provedení snímače s vodotěsnou vidlicí IP67 Lumberg RSFM4 místo kabelové průchodky pro snadné rozpojení/připojení výstupu.
Uved'te prosím v objednávce za označením snímače písmeno L (např. T3110L).



K1427

Zásuvka konektoru ELKA 4012PG7 pro snímače TxxxxL s vidlicí Lumberg pro snadné rozpojení/připojení výstupu.
Kabel se snadno připojuje na šroubovací svorky zásuvky. Krytí IP67.



bez LCD

Snímače lze dodat s plným víčkem bez displeje.
Uved'te prosím tento požadavek v objednávce.



OEM



Snímače lze dodat bez loga Comet v provedení OEM.
Uved'te prosím tento požadavek v objednávce.
Minimální objednávka bez loga Comet je 50kusů.



F8000

Kryt před vlivy počasí pro snímače vlhkosti se sondou na kabelu.
Pro snímače se sondou teploty a vlhkosti na kabelu.

PŘÍSLUŠENSTVÍ KE SNÍMAČŮM A PŘEVODNÍKŮM ZA PŘÍPLATEK



	Objednací číslo	
	F5200	šedá náhradní výměnná krytka čidel - filtr vzduchu s nerezovou tkaninou filtrační schopnost 0,025mm
	F5200B	černá náhradní výměnná krytka čidel - filtr vzduchu s nerezovou tkaninou filtrační schopnost 0,025mm
	SP003	Kabel pro nastavení snímačů s analogovým výstupem Tx11x a Tx21x a regulátorů Hxxxx přes USB port počítače.
	PP4	plastová příruba PP4 s průchodkou pro montáž snímače do vzduchotechnického kanálu
	PP90	pravoúhlá nerezová příruba PP90 s průchodkou pro montáž snímače na zeď
	SP004	plastová průchodka pro přímou montáž sondy vlhkosti do otvoru o průměru 29 mm ve stěně do tloušťky 5 mm
	SP005	nástroj pro snadné připojení vodiče do svorky Wago - pro snímače a převodníky s proudovým a napěťovým výstupem
	SP006	nástroj pro snadné připojení vodiče do svorky Wago - pro snímače a převodníky se sériovým výstupem RS485 a RS232
	MD036	samolepicí Dual Lock - průmyslový suchý zip pro snadnou instalaci skříňky snímače
	A1515	napájecí adaptér 230V-50Hz/12Vdc pro Ethernetové snímače a převodníky - se soušým konektorem
	A1510	napájecí adaptér 230V-50Hz/12Vdc pro snímače a převodníky se sériovým výstupem - pro připojení do svorek
	MD046 HM023 HM024	PŘÍSLUŠENSTVÍ PRO KALIBRACI A JUSTOVÁNÍ VLHKOSTI nerezová nádoba pro kalibraci a justování vlhkosti sada 5 náplní na jedno použití se standardem vlhkosti 10% RV s 5 sada 5 náplní na jedno použití se standardem vlhkosti 80% RV s 5 kalibrační list z akreditované kalibrační laboratoře