

02 - 02.1

10.05.CZ

**Regulační ventily
RV 502**



Výpočet součinitele Kv

Praktický výpočet se provádí s přihlédnutím ke stavu regulačního okruhu a pracovních podmínek látky podle vzorců níže uvedených. Regulační ventil musí být navržen tak, aby byl schopen regulovat maximální průtok při daných provozních podmínkách. Přitom je nutné kontrolovat, jestli nejmenší regulovaný průtok je ještě regulovatelný.

Z důvodu možné minusové tolerance 10% hodnoty Kv_{100} proti Kvs a požadavku na možnost regulace v oblasti maximálního průtoku (snižování i zvyšování průtoku) výrobce doporučuje volit hodnotu Kvs regulačního ventilu větší než maximální provozní hodnotu Kv :

$$Kvs = 1.2 \div 1.3 Kv$$

Přitom je třeba vzít v úvahu, jak dalece již ve výpočtu uvažovaná hodnota Q_{max} obsahuje "bezpečnostní přídavek", který by mohl mít za následek předimenzování výkonu armatury.

Vztahy pro výpočet Kv

		Tlaková ztráta $p_2 > p_1/2$ $\Delta p < p_1/2$	Tlaková ztráta $\Delta p \geq p_1/2$ $p_2 \leq p_1/2$
Kv =	Kapalina	$\frac{Q}{100} \sqrt{\frac{\rho_1}{\Delta p}}$	
	Plyn	$\frac{Q_n}{5141} \sqrt{\frac{\rho_n \cdot T_1}{\Delta p \cdot p_2}}$	$\frac{2 \cdot Q_n}{5141 \cdot p_1} \sqrt{\rho_n \cdot T_1}$
	Přehřátá pára	$\frac{Q_m}{100} \sqrt{\frac{v_2}{\Delta p}}$	$\frac{Q_m}{100} \sqrt{\frac{2v}{p_1}}$
	Sytá pára	$\frac{Q_m}{100} \sqrt{\frac{v_2 \cdot x}{\Delta p}}$	$\frac{Q_m}{100} \sqrt{\frac{2v \cdot x}{p_1}}$

Nadkritické proudění par a plynů

Při tlakovém poměru větším než kritickém ($p_2/p_1 < 0.54$) dosahuje rychlost proudění v nejužším průřezu rychlosti zvuku. Tento jev může být příčinou zvýšené hlučnosti. Pak je vhodné použít škrtkový systém s nízkou hlučností (vícestupňová redukce tlaku).

Kavitace

Kavitace je jev, kdy v kapalině rázově vznikají a zanikají parní bubliny - zpravidla v místě nejužšího průřezu proudění vlivem místního poklesu tlaku. Tento stav výrazně snižuje životnost

Veličiny a jednotky

Označení	Jednotka	Název veličiny
Kv	m^3/hod	Průtokový součinitel za jednotkových podmínek průtoku
Kv_{100}	m^3/hod	Průtokový součinitel při jmenovitém zdvihu
Kvs	m^3/hod	Jmenovitý průtokový součinitel armatury
Q	m^3/hod	Objemový průtok za provozního stavu (T_1, p_1)
Q_n	Nm^3/hod	Objemový průtok za normálního stavu ($0^\circ C, 0.101 MPa$)
Q_m	kg/hod	Hmotnostní průtok za provozního stavu (T_1, p_1)
p_1	Mpa	Absolutní tlak před regulačním ventilem
p_2	MPa	Absolutní tlak za regulačním ventilem
p_s	MPa	Absolutní tlak syté páry při dané teplotě (T_1)
Δp	MPa	Tlakový spád na regulačním ventilu ($\Delta p = p_1 - p_2$)
ρ_1	kg/m^3	Hustota pracovního média za provozního stavu (T_1, p_1)
ρ_n	kg/Nm^3	Hustota plynu za normálního stavu ($0^\circ C, 0.101 MPa$)
v_2	m^3/kg	Měrný objem páry při teplotě T_1 a tlaku p_2
v	m^3/kg	Měrný objem páry při teplotě T_1 a tlaku $p_1/2$
T_1	K	Absolutní teplota před ventilem ($T_1 = 273 + t$)
x	1	Poměrný hmotnostní obsah syté páry v mokré páře

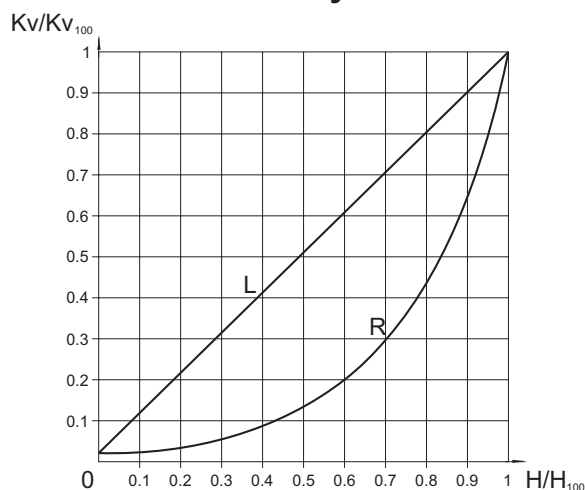
exponovaných součástí a může vést ke vzniku nepříjemných vibrací a hluku. U regulačních ventilů může vznikat v případě, že

$$(p_1 - p_2) \quad 0.6 (p_1 - p_s)$$

Diferenční tlak na armatuře by měl tedy být stanoven tak, aby nedošlo k nežádoucímu poklesu tlaku a tím ke kavitaci, nebo aby vznikla směs kapaliny a páry (mokrý pára) což musí být vzato v úvahu při výpočtu Kv .

Pokud nebezpečí kavitace přece hrozí, je nutné použít více-
stupňovou redukci tlaku.

Průtočné charakteristiky ventilů



L - lineární charakteristika

$$Kv/Kv_{100} = 0.0183 + 0.9817 \cdot (H/H_{100})$$

R - rovnopropcentní charakteristika (4-procentní)

$$Kv/Kv_{100} = 0.0183 \cdot e^{(4 \cdot H/H_{100})}$$

Regulační poměr

Regulační poměr je poměr největšího průtokového součinitele ku nejmenšímu průtokovému součiniteli. Prakticky je to pak poměr (za jinak stejných podmínek) největšího ku nejmenšímu regulovatelnému průtoku. Nejmenší nebo také minimální regulovatelný průtok je vždy větší než 0.

Diagram pro určení součinitele K_{vs} ventilu v závislosti na požadovaném průtoku Q vody a tlakovém spádu Δp na ventilu

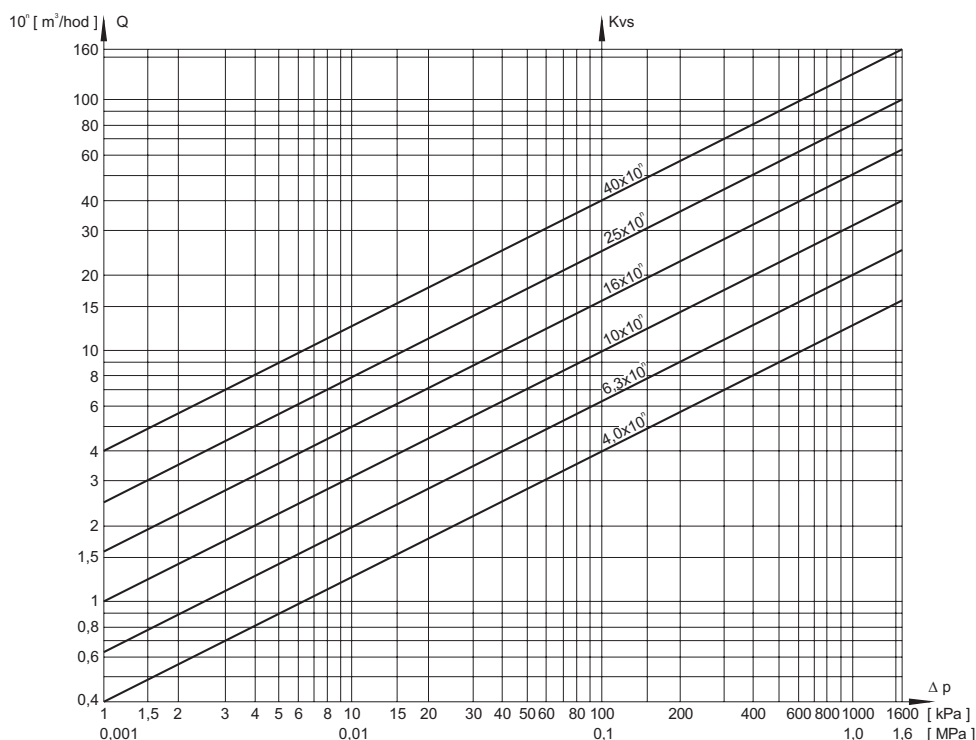


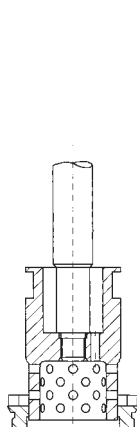
Diagram slouží k určení K_{vs} ventilu v závislosti na požadovaném průtoku vody při daném tlakovém spádu. Lze jej použít též k zjištění tlakové ztráty známého ventilu v závislosti na průtoku. Diagram platí přesně pro vodu o hustotě 1000 kg/m^3 . Pro hodnotu $Q = q \cdot 10^n$ je nutno počítat s hodnotou $K_{vs} = k \cdot 10^n$. Např. hodnotě $K_v = 2,5 = 25 \cdot 10^{-1}$ odpovídá při tlakovém spádu 40 kPa průtok $16 \cdot 10^{-1} = 1,6 \text{ m}^3/\text{hod}$ vody.

Použití vícestupňové redukce tlaku

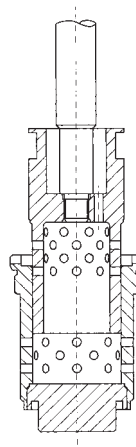
U ventilů určených pro provoz při nadkritickém tlakovém spádu ($p_2/p_1 < 0,54$ u škrcení par a plynů), nebo při tlakovém spádu větším než doporučený provozní tlakový spád, je

systém škrcení ve dvou stupních pro zabránění vzniku kavitace a zajištění dlouhodobé životnosti vnitřních dílů armatury a pro snížení hlučnosti.

Jednostupňová redukce tlaku



Dvoustupňová redukce tlaku



Použití clon

V případě nadkritického proudění výrobce doporučuje zařazení jedné nebo více clon na výstupu ventilu z důvodu usměrnění proudění média a snížení hlučnosti. Konkrétní provedení ventilu (počet clon) je voleno podle tlakových poměrů a je vhodné konzultovat s výrobcem.



Regulační ventily
Vstup DN 25 až 150
Výstup DN 25 až 500
PN 16 až 160

Popis

Ventily s rozšířeným výstupem RV 502 jsou jednosedlové regulační ventily stavební konstrukce, která umožňuje přizpůsobit každý ventil potřebám zařízení, pro která jsou určena. Tlakově odlehčený, vícestupňový škrťací systém je řešen pro eliminaci vysokých tlakových spádů na ventilu, s vysokou odolností proti opotřebení vlivem proudění a účinků expandujících par a s nízkou hlučností. Ventily mohou být dodávány v přivařovacím provedení, alternativně v provedení přírubovém, s těsnicími plochami dle požadavků a potřeb zákazníka.

Jsou ovládány přímými táhlovými servopohony, připojení je uzpůsobeno pro použití tuzemských i zahraničních pohonů výrobců ZPA Nová Paka, ZPA Pečky, Regada Prešov, Auma, Schiebel a Foxboro.

Pracovní média

Armatury jsou určeny pro regulaci průtoku a tlaku par a plynů bez mechanických nečistot. Běžnými pracovními látkami mohou být sytá nebo přehřátá vodní pára a další média bez zvláštních nároků na použité materiály armatur. Výrobce doporučuje zařadit do potrubí před ventil filtr mechanických nečistot. Případné nečistoty mají vliv na kvalitu a spolehlivost regulace a mohou způsobit snížení životnosti armatury. Použití ventilů pro ostatní pracovní látky je nutné zvažovat podle použitých materiálů přicházejících do styku s médiem a je vhodné ho vždy konzultovat s výrobcem.

Technické parametry

Konstrukční řada	RV 502	
Provedení	Regulační ventil jednosedlový, přímý, s tlakově odlehčenou kuželkou, s rozšířeným výstupem a s clonou na výstupu	
Rozsah světlostí	Vstup DN 25 až 150; výstup DN 25 až 500	
Jmenovitý tlak	Vstup PN 16 až 160; výstup PN 16 až 100	
Materiál tělesa	Uhlíková ocel 1.0619 (GP 240 GH)	Legovaná ocel 1.7357 (G17CrMo5-5)
Materiál přivařovacích nástavců	1.0425 (P 265 GH)	1.7335 (13CrMo4-5)
Materiál sedla: DN 25 - 150	17 021.6 (1.4006)	
Materiál kuželky: DN 25 - 150	17 023.6 (1.4078)	
Rozsah pracovních teplot	-20 až 400°C	-20 až 550°C
Připojovací příruby	Pro PN 16 až 100 dle ČSN EN 1092-1 (2/2003), pro PN 160 dle DIN 2548 (4/1969)	
Těsnicí plochy přírub	Typ B1 dle ČSN EN 1092-1 (2/2003) - hrubá těsnicí lišta	
	Typ F dle ČSN EN 1092-1 (2/2003) - těsnicí lišta s výkružkem	
	Typ B2 dle ČSN EN 1092-1 (2/2003) - hladká těsnicí lišta	
Přivařovací konce	Dle ČSN 13 1075	
Regulační systém	Jedno nebo dvoustupňová redukce tlaku	
	Děrovaná kuželka - sedlo (sedlový koš), clona	
Průtočná charakteristika	Lineární, rovnoprocentní	
Netěsnost	Dle ČSN EN 1349 (5/2001) Třída III, provedení se zvýšenou těsností Třída V	
Ucpávka	Grafit	

Použití

Oblast použití těchto armatur navazuje na hranici použitelnosti ventilů řady RV 210 až RV 235. Jsou tedy určeny především pro průmyslové aplikace, jako jsou například teplárny, elektrárny nebo regulace technologických procesů. Nejvyšší dovolené pracovní přetlaky jsou určeny dle EN 12 516-1 viz. strana 23 tohoto katalogu.

Montážní polohy

Ventily musí být montovány do potrubí vždy ve směru šipek proudění média, vyznačených na tělese. Mohou být umístěny ve vodorovném, svislém i šikmém potrubí v libovolné poloze, vyjma případu, kdy je pohon pod ventilem.

Doporučené diferenční tlaky

Vzhledem k tlakovému odlehčení kuželky a k silám používaných pohonů není použití ventilu pro vysoké tlakové spády omezeno z hlediska sil způsobených tlakem média, ale pouze životností použitého škrťacího systému. U ventilů je doporučen maximální provozní tlakový spád do 5.0 MPa na jeden stupeň redukce při použití děrované kuželky a děrovaného sedlového koše. Konkrétní případy je však vhodné konzultovat s výrobcem podle tlakových poměrů a ostatních parametrů zařízení.

Rozsah hodnot průtokových součinitelů Kvs

DN	25/XXX	40/XXX	50/XXX	65/XXX	80/XXX	100/XXX	125/XXX	150/XXX
Počet st. redukce	Hodnoty Kvs [m ³ /hod] - charakteristika lineární							
1	1.6 - 8.0	2.5 - 20	3.2 - 32	6.3 - 50	8.0 - 80	10 - 125	10 - 125	16 - 250
2	1.25 - 8.0	2.0 - 20	2.5 - 32	5.0 - 40	8.0 - 80	8.0 - 100	8.0 - 125	12.5 - 200
Počet st. redukce	Hodnoty Kvs [m ³ /hod] - charakteristika rovnoprocentní							
1	2.5 - 6.3	6.3 - 16	6.3 - 25	6.3 - 32	16 - 50	16 - 63	16 - 63	32 - 125
2	1.6 - 4.0	5.0 - 10	5.0 - 20	5.0 - 25	12.5 - 40	12.5 - 50	12.5 - 50	25 - 80

Jmenovité hodnoty průtokových součinitelů Kvs jsou voleny jako násobky 10 základní řady vyvolených čísel R10 (1.0; 1.25; 1.6; 2.0; 2.5; 3.2; 4.0; 5.0; 6.3; 8.0; 10.0). Jsou určovány

každou armaturu individuálně podle požadavků zákazníka v rozsahu limitovaném údaji v tabulce.

Parametry výstupního hrdla (DN, PN) je možno přizpůsobit požadavkům zákazníka.

Rozměry a hmotnosti ventilů RV 502 v přivařovacím provedení *)

DN	V ₁	V ₂	V ₃	L	H	m	m _{max}
	[mm]	[mm]	[mm]	[mm]	[mm]	[kg]	[kg]
25/40	103	254	130	---	16	12	13
40/80	129	265	130	460	25	24	26
50/100	150	291	130	550	25	32	35
65/125	175	310	130	610	25	48	53
65/200	175	310	130	665	25	67	75
80/150	180	320	130	670	40	71	81
100/200	204	345	130	765	40	84	98
125/250	204	345	130	785	40	---	---
150/200	264	453	190	901	63	234	245
150/300	264	453	190	940	63	256	318
150/500	264	453	190	1000	63	281	428

*) V tabulce jsou uvedeny pouze doporučené kombinace vstupní a výstupní DN

m - hmotnost ventilu bez clon

m_{max} - hmotnost ventilu se 3 clonami

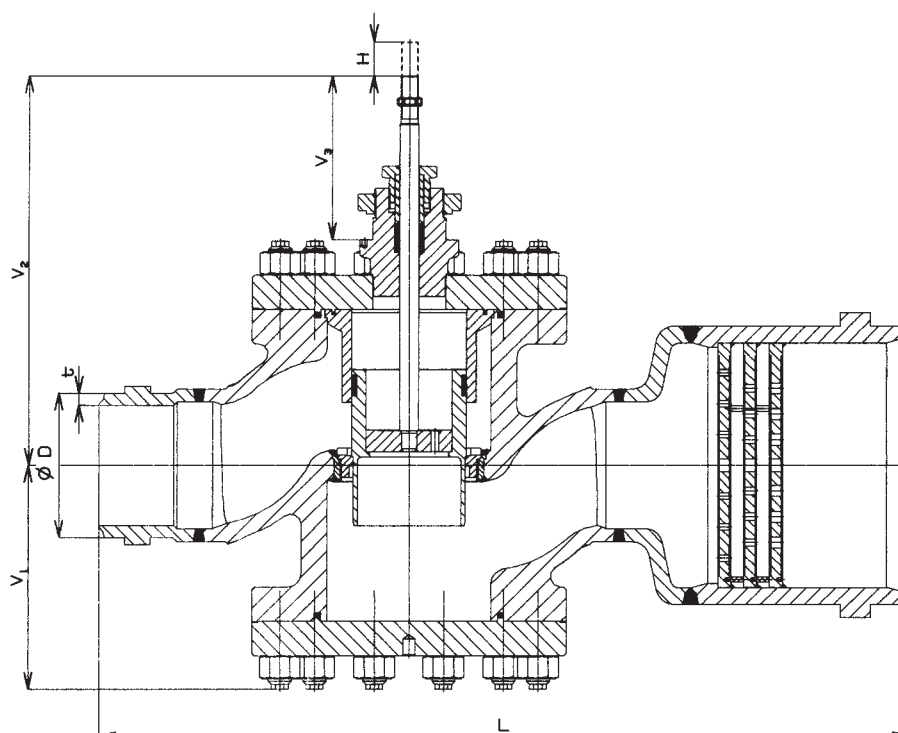
Pozn.: Uvedené hmotnosti jsou orientační.

Chybějící údaje upřesní výrobce.

Připojovací rozměry přivařovacích konců

	PN 16	PN 25	PN 40	PN 63	PN 100	PN 160	PN 16-160
DN	t	t	t	t	t	t	D
	[mm]	[mm]	[mm]	[mm]	[mm]	[mm]	[mm]
25	2.6	2.6	2.6	2.6	2.9	4	33.7
40	2.6	2.6	2.6	2.9	3.6	5	48.3
50	2.9	2.9	2.9	3.2	4.5	6.3	60.3
65	3.2	3.2	3.2	3.6	5	7	76.1
80	3.6	3.6	3.6	4	5.6	8	88.9
100	4	4	4	5	7	10	114.3
125	4.5	4.5	4.5	5.6	8	12.5	139.7
150	5	5	5	7	10	14	168.3
200	6.3	6.3	6.3	8	12.5	---	219.1
250	7	7	7	10	16	---	273.0
300	8	8	8	12.5	18	---	323.9
400	11	11	11	14	20	---	406.4
500	14	14	14	18	25	---	508.0

Regulační ventil RV 502 v přivařovacím provedení



Rozměry a hmotnosti ventilů RV 502 v přírubovém provedení *)

DN	V ₁	V ₂	V ₃	L	L _c	H	m	m _{max}
	[mm]	[mm]	[mm]	[mm]	[mm]	[mm]	[kg]	[kg]
25/40	103	254	130	---	---	16	15	17
40/80	129	265	130	---	---	25	31	34
50/100	150	291	130	---	---	25	40	50
65/125	175	310	130	---	---	25	60	73
80/150	180	320	130	---	650	40	85	108
100/200	204	345	130	609	720	40	110	127
125/250	204	345	130	---	---	40	---	---
150/300	264	453	190	785	950	63	250	308
150/500	264	453	190	---	---	63	---	---

*) V tabulce jsou uvedeny pouze doporučené kombinace vstupní a výstupní DN
 m - hmotnost ventilu bez clon
 m_{max} - hmotnost ventilu se 3 clonami
 L_c - délka L pro ventily s clonami
 Pozn.: Uvedené hmotnosti jsou orientační.
 Chybějící údaje upřesní výrobce.

Připojovací rozměry přírub

DN	PN 16					PN 25					PN 40					PN 63					
	D ₁	D ₂	a	d	n	D ₁	D ₂	a	d	n	D ₁	D ₂	a	d	n	D ₁	D ₂	a	d	n	
	[mm]	[mm]	[mm]	[mm]	[ks]	[mm]	[mm]	[mm]	[mm]	[ks]	[mm]	[mm]	[mm]	[mm]	[ks]	[mm]	[mm]	[mm]	[mm]	[mm]	[ks]
25	115	85	18	14	4	115	85	18	14	4	115	85	18	14	4	140	100	24	18	4	
40	150	110	18	18	4	150	110	18	18	4	150	110	18	18	4	170	125	26	22	4	
50	165	125	18	18	4	165	125	20	18	4	165	125	20	18	4	180	135	26	22	4	
65	185	145	18	18	8	185	145	22	18	8	185	145	22	18	8	205	160	26	22	8	
80	200	160	20	18	8	200	160	24	18	8	200	160	24	18	8	215	170	28	22	8	
100	220	180	20	18	8	235	190	24	22	8	235	190	24	22	8	250	200	30	26	8	
125	250	210	22	18	8	270	220	26	26	8	270	220	26	26	8	295	240	34	30	8	
150	285	240	22	22	8	300	250	28	26	8	300	250	28	26	8	345	280	36	33	8	
200	340	295	24	22	12	360	310	30	26	12	375	320	34	30	12	415	345	42	36	12	
250	405	355	26	26	12	425	370	32	30	12	450	385	38	33	12	470	400	46	36	12	
300	460	410	28	26	12	485	430	34	30	16	515	450	42	33	16	530	460	52	36	16	
400	580	525	32	30	16	620	550	40	36	16	660	585	50	39	16	670	585	60	42	16	
500	715	650	44	33	20	730	660	48	36	20	755	670	57	42	20	800	705	68	48	20	

DN	PN 100					PN 160					PN 16 - 160	
	D ₁	D ₂	a	d	n	D ₁	D ₂	a	d	n	D ₃	f
	[mm]	[mm]	[mm]	[mm]	[ks]	[mm]	[mm]	[mm]	[mm]	[ks]	[mm]	[mm]
25	140	100	24	18	4	140	100	24	18	4	68	
40	170	125	26	22	4	170	125	28	22	4	88	
50	195	145	28	26	4	195	145	30	26	4	102	
65	220	170	30	26	8	220	170	34	26	8	122	
80	230	180	32	26	8	230	180	36	26	8	138	
100	265	210	36	30	8	265	210	40	30	8	162 ¹⁾	2
125	315	250	40	33	8	315	250	44	33	8	188	
150	355	290	44	33	12	355	290	50	33	12	218 ²⁾	
200	430	360	52	36	12	---	---	---	---	---	285 ³⁾	
250	505	430	60	39	12	---	---	---	---	---	345 ⁴⁾	
300	585	500	68	42	16	---	---	---	---	---	410 ⁵⁾	
400	715	620	78	48	16	---	---	---	---	---	535 ⁶⁾	
500	870	760	94	56	20	---	---	---	---	---	615 ⁷⁾	

¹⁾ pro PN 16 ... 158 mm

²⁾ pro PN 16 ... 212 mm

³⁾ pro PN 16 ... 268 mm

pro PN 25 ... 278 mm

⁴⁾ pro PN 16 ... 320 mm

pro PN 25 ... 335 mm

⁵⁾ pro PN 16 ... 378 mm

pro PN 25 ... 395 mm

⁶⁾ pro PN 16 ... 490 mm

pro PN 25 ... 505 mm

⁷⁾ pro PN 16 ... 610 mm

Regulační ventil RV 502 v přírubovém provedení

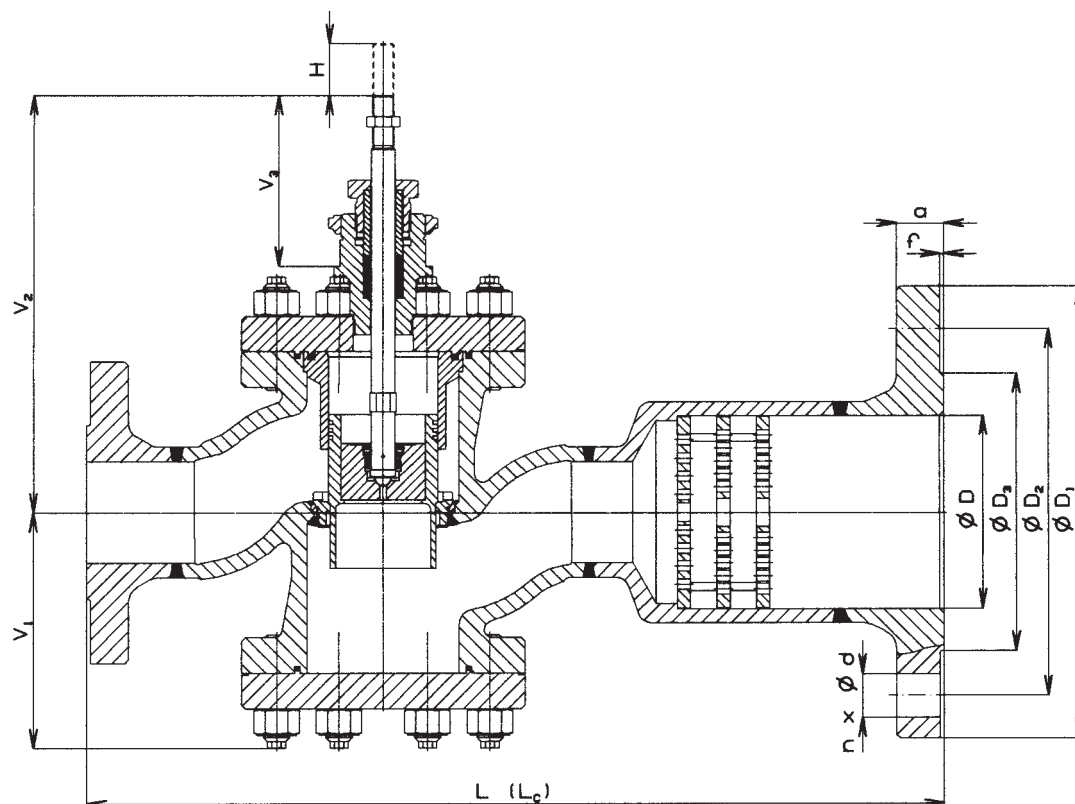


Schéma sestavení úplného typového čísla ventilů RV 502

		XX	X X X	X X X	X X X X	X X	- (XX/XX)	/	XXX	- (XX/XX)
1. Ventil	Regulační ventil	RV								
2. Označení typu	Regulační ventil přímý s rozšířeným výstupem		5 0 2							
3. Typ ovládání	Elektrický pohon			E						
	Pneumatický pohon			P						
	Elektrický pohon Zepadyn			E N C						
	Elektrický pohon Modact MTR			E P D						
	Elektrický pohon Modact MTN Control			E Y A						
	Elektrický pohon Modact MTN			E Y B						
	El. pohon Modact MOP 52 030			E Y E						
	El. pohon Modact MOP Control 52 030			E Y F						
	El. pohon Modact MOP 52 031			E Y G						
	El. pohon Modact MOP Control 52 031			E Y H						
	Elektrický pohon Auma SA 07.1			E A A						
	Elektrický pohon Auma SA Ex 07.1			E A B						
	Elektrický pohon Auma SAR 07.1			E A C						
	Elektrický pohon Auma SAR Ex 07.1			E A D						
	Elektrický pohon Schiebel AB5			E Z E						
	Elektrický pohon Schiebel exAB5			E Z F						
	Elektrický pohon Schiebel rAB5			E Z G						
	Elektrický pohon Schiebel exrAB5			E Z H						
Pneumatický pohon Foxboro PB 502			P F B							
Pneumatický pohon Foxboro PB 700			P F C							
Pneumatický pohon Foxboro PO 1502			P F D							
4. Připojení	Příruba s hrubou těsnící lištou				1					
	Příruba s výkružkem				2					
	Příruba s hladkou těsnící lištou				3					
	Přivařovací provedení				4					
5. Materiálové prov. tělesa <i>(v závorkách jsou uvedeny rozsahy pracovních teplot)</i>	Uhlíková ocel 1.0619 (-20 až 400°C)				1					
	Legovaná ocel 1.7357 (-20 až 550°C)				7					
	Jiný materiál dle dohody				9					
6. Druh ucpávky	Grafit				5					
7. Počet stupňů redukce	Jednostupňová				1					
	Dvoustupňová				2					
8. Průtočná charakteristika	Lineární - Třída netěsnosti III.					L				
	Lineární - Třída netěsnosti V.					D				
	Rovnoprocentní - Třída netěsnosti III.					R				
	Rovnoprocentní - Třída netěsnosti V.					Q				
9. Počet clon	Max. 3					X				
10. Jmenovitý tlak PN	PN vstup / výstup						(XX/XX)			
11. Pracovní teplota °C	Dle druhu média							XXX		
12. Jmenovitá světlost DN	DN - dle provedení									(XX/XX)

Příklad objednávky: Regulační ventil dvoucestný DN 80/150, PN 160/100, s elektrickým pohonem Modact MTN Control, materiál tělesa litá uhlíková ocel, přivařovací provedení, ucpávka Grafit, dvoustupňová redukce tlaku, jedna clona na výstupu, charakteristika lineární se označí: **RV 502 EYA 4152 L 1 (160/100)/400-(80/150)**.

Poznámka

PN a DN výstupního hrdla, počet stupňů redukce, počet clon, eventuálně i jiný typ ovládání je volen po dohodě s výrobcem.



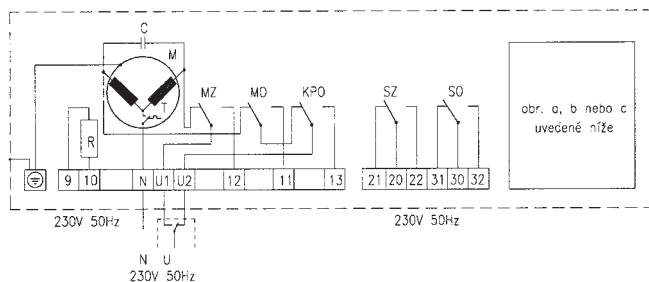
Elektrický pohon Zepadyn 670 (Zepadyn 524 60) ZPA Nová Paka

Technické parametry

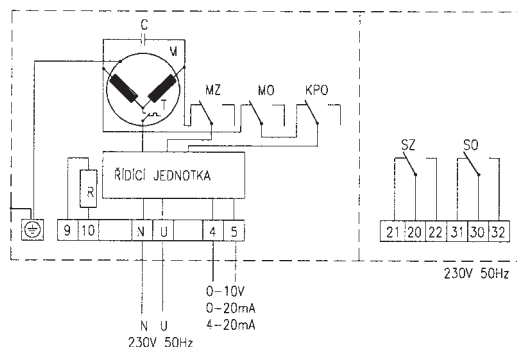
Typ	Zepadyn 670 XXX (Zepadyn 524 60.XXXX)
Označení v typovém čísle ventilu	ENC
Napájecí napětí	230 V nebo 24 V
Frekvence	50 Hz
Příkon	40 VA
Řízení	3 - bodové, 0 - 10 V, 0(4) - 20 mA
Jmenovitá síla	10000 N
Zdvih	16, 25 mm
Krytí	IP 65 (typ 524 60 IP 54)
Maximální teplota média	daná použitou armaturou
Přípustná teplota okolí	-25 až 55°C
Přípustná vlhkost okolí	10 - 100 % s kondenzací
Hmotnost	11 kg

Schéma zapojení pohonu

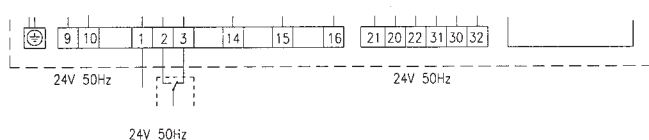
Napájecí napětí 230 V/50 Hz



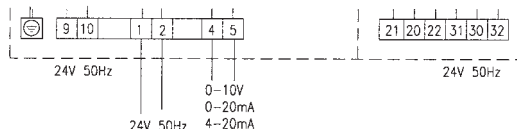
Provedení s ovladačem polohy, napájecí napětí 230 V/50 Hz



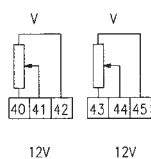
Napájecí napětí 24 V/50 Hz



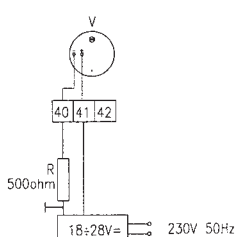
Provedení s ovladačem polohy, napájecí napětí 24 V/50 Hz



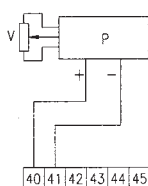
Provedení:
s odporovým vysílačem



s kapacitním vysílačem
polohy



s převodníkem
4-20mA



Specifikace pohonu Zepadyn 670 (označení platné od 1. 1. 2001)

		Zepadyn 670	X	X	X	/
Napájecí napětí AC	230 V (50/60 Hz)		1			
	24 V (50/60 Hz)		2			
Jmenovitá síla [kN]	10			4		
Rychlost přestavení výstupní části mm.min ⁻¹	6,3				1	
	16				2	
	25				3	
	32				4	
Doplňkové vybavení	Ovládání polohy 0-1 V, 0-10 V, 0(4)-20 mA - bez R2					OP1
	Signalizační spínače SO a SZ					S1
	1 odporový vysílač 100Ω					R1
	2 odporové vysílače 100Ω - bez OP1, I1 a C1					R2
	Převodník 4 - 20 mA - bez R2 a C1					I1
	kapacitní vysílač CPT1 - bez R2 a I1					C1
	topný odpor					T1
Připojení - rozteč 132, M20, spojka M10x1, M16x1,5						P3

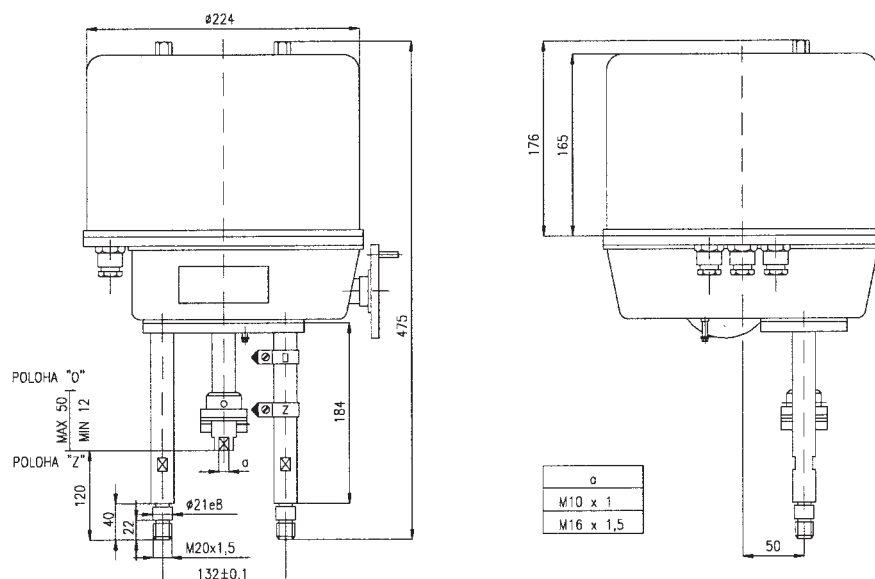
Základní provedení : třibodové ovládání polohy, ruční ovládání, momenové spínače pro polohu O a Z, bez vysílače a připojovacích elementů.

Specifikace pohonu Zepadyn 524 60 (označení platné do 31. 12. 2000)

		Zepadyn 524 60.	X	X	X	X	/
Napájecí napětí 230 V/50 Hz	Jmenovitá síla kN	10	3	X	X	X	
	Rychlost přestavení výstupní části mm.min ⁻¹	6,3	X	0	X	X	
		16	X	1	X	X	
		25	X	2	X	X	
Napájecí napětí 24 V/50 Hz	Jmenovitá síla kN	10	7	X	X	X	
	Rychlost přestavení výstupní části mm.min ⁻¹	6,3	X	0	X	X	
		16	X	1	X	X	
		25	X	2	X	X	
Provedení vysílače	Bez vysílače				0	X	
	Jednoduchý vysílač 100Ω				1	X	
	Dvojitý vysílač 2x100Ω				2	X	
	Jiné (např. výstupní signál 4 - 20 mA) ¹⁾				9	X	
Provedení připojovacích rozměrů						1	
Provedení	s kapacitním vysílačem CPT1/A						C1
	s ovladačem polohy						OP1
	s převodníkem 4-20 mA						I1

*) pouze po dohodě jako zvláštní požadavek

Rozměry pohonu Zepadyn



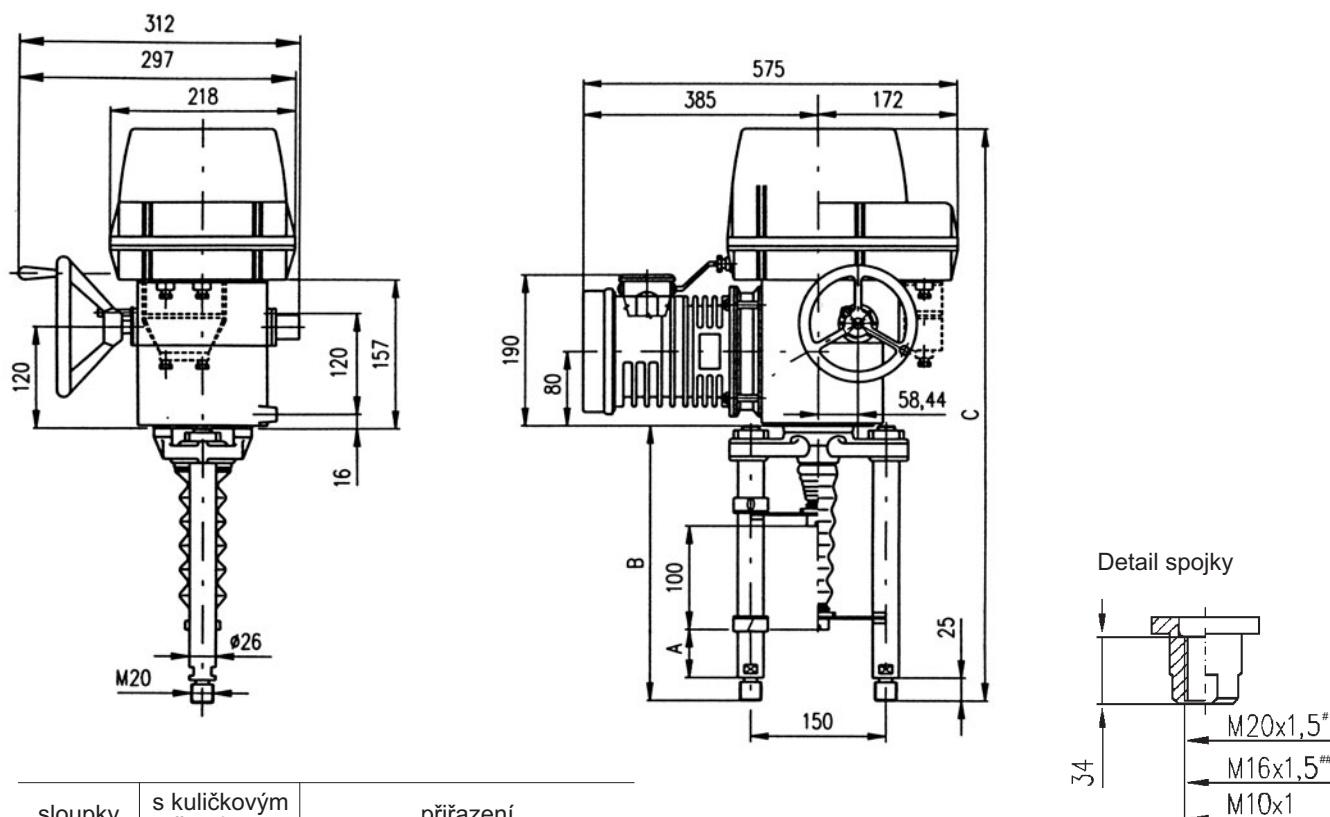


Elektrické pohony Modact MTR Regada

Technické parametry

Typ	Modact MTR
Označení v typovém čísle ventilu	EPD
Napájecí napětí	230 V
Frekvence	50 / 60 Hz
Výkon	16 nebo 25 W
Řízení	3 - bodové (ve spojení s regulátorem NOTREP spojitě)
Jmenovitá síla	16, 25 kN
Zdvih	12,5 až 100 mm
Krytí	IP 54 (na objednávku IP 65)
Maximální teplota média	daná použitou armaturou
Přípustná teplota okolí	-25 až 55°C
Přípustná vlhkost okolí	90 % (tropické provedení 100 % s kondenzací)
Hmotnost	27 až 31 kg

Schéma zapojení pohonu



sloupky	s kuličkovým šroubem			přiřazení k ventilům
	verze	A	B	
P-1045a/H	130	400	729	RV 502 DN 150/XXX
P-1045a/E	74	344	673	RV 502 DN 25/XXX ÷ 125/XXX

#) RV 502, DN 150/XXX

##) RV 502, DN 40/XXX ÷ 125/XXX

###) RV 502, DN 25/XXX

Specifikace pohonu Modact MTR

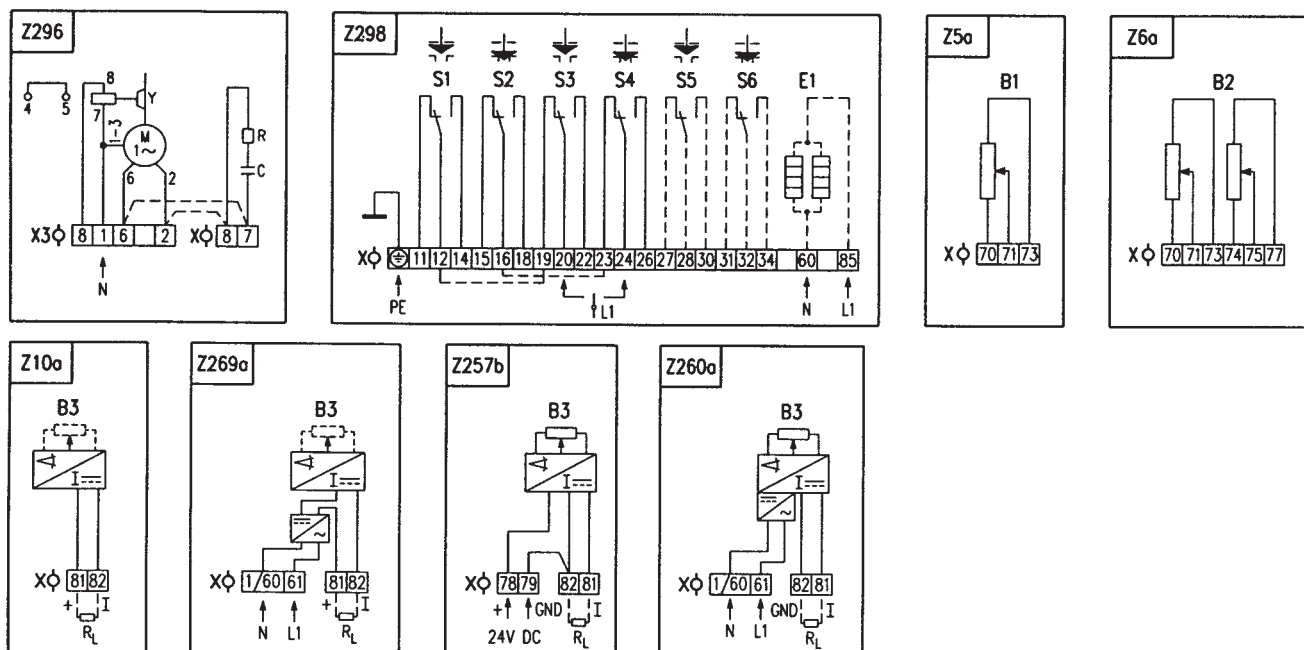
Elektrický servomotor přímočarý MTR				52 420.	X	-	X	X	X	X	X	X	/	X	X	
Prostředí mírné až horké s teplotami (-25 °C to +50 °C)					0											
Elektrické připojení		Napájecí napětí			Schéma zapojení											
Na svorkovnici		230 V AC			Z296					9						
Na konektor										8						
Provedení šroubu		Vypínací síla ^{1) 2)}	Jmenovitá ovl. rychlost	Pracovní ovl. rychlost	Elektromotor											
kuličkové	16 000/32-G	10.0 - 16.0 kN	32 mm/min.	38 - 32 mm/min.	Výkon	Otáčky	Proud						E			
	25 000/32-G	10.0 - 25.0 kN	32 mm/min.	38 - 32 mm/min.	16 W	1 150	0.31 A									
	16 000/50-G	10.0 - 16.0 kN	50 mm/min.	60 - 50 mm/min.	25 W	1 250	0.41 A						G			
Provedení ovládací desky		Pracovní zdvih			Schéma zapojení											
Elektromechanická - bez místního ovládání		16 mm			Z298								B			
		25 mm										C				
		40 mm										E				
		63 mm										F				
Vysílač polohy		Připojení		Výstup		Schéma zapojení										
Bez vysílače		—		—		—							A			
Odporový	Jednoduchý		—	1x100 Ω		Z5a							B			
	Dvojitý			2x100 Ω		Z6a							C			
	Jednoduchý			1x2000 Ω		Z5a							F			
	Dvojitý			2x2000 Ω		Z6a							P			
Elektronický proudový	Bez zdroje		2-vodič	4 - 20 mA		Z10a							S			
	Se zdrojem					Z269a							Q			
	Bez zdroje		3-vodič	0 - 20 mA		Z257a							T			
	Se zdrojem					Z260a							U			
	Bez zdroje			4 - 20 mA		Z257a							V			
	Se zdrojem					Z260a							W			
	Bez zdroje			0 - 5 mA		Z257a							Y			
	Se zdrojem					Z260a							Z			
Kapacitní CPT	Bez zdroje		2-vodič	4 - 20 mA		Z10a							I			
	Se zdrojem					Z269a							J			
Mechanické připojení	Připojovací výška / zdvih		Rozteč sloupků	Závit táhla ³⁾		Rozměrový náčrt										
Sloupky	74/100		150/ —	M20x1.5, M16x1.5 M10x1		P-1045a/E							B			
						P-1045a/H							C			
Rozšířené vybavení							Schéma zapojení									
	Bez doplňkového vybavení; nastavená maximální vypínací síla z rozsahu														0	1
A	2 přídavné polohové spínače S5, S6						Z298								0	2
B	Nastavení vypínací síly na požadovanou hodnotu														0	3

Dovolené kombinace a kód vyhotovení: A+B = 07

Poznámky:

- Vypínací sílu z daného rozsahu uveďte v objednávce. Pokud nebude uvedena, nastavuje se na maximální hodnotu příslušného rozsahu. U zákazníka nelze přenastavit.
- Maximální zátěžovací síla je rovná:
 - 0.8 násobku max. vypínací síly pro režim provozu S2-10 min., resp. S4-25%, 6 - 90 cyklů / hod
 - 0.6 násobku max. vypínací síly pro režim provozu S4-25%, 90 - 1200 cyklů / hod
- Závit ve spojce specifikujte v objednávce.

Schéma zapojení pohonu Modact MTR



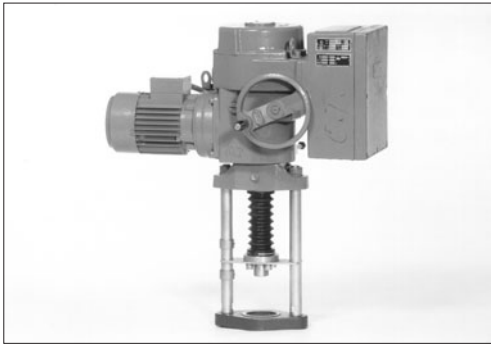
Poznámky:

1. Při svorkovnicovém provedení servopohonu, svorka 1/60 ve schématu zapojení Z269a a Z260a je vyvedená na svorku č. 1
2. Propojka X3:6-X:7 a X3:2-X:8 ve schématu zapojení Z296 při svorkovnicovém připojení není na ES z výroby (nutné přepojení zákazníkem).

Legenda:

- Z5a zapojení jednoduchého odporového vysílače polohy
 Z6a zapojení dvojitého odporového vysílače polohy
 Z10a zapojení el. polohového vysílače proudového, resp. kapacitního vysílače - 2-vodič bez zdroje
 Z257b zapojení el. polohového vysílače proudového - 3-vodič bez zdroje
 Z260a zapojení el. polohového vysílače proudového - 3-vodič se zdrojem
 Z269a zapojení el. polohového vysílače proudového, resp. kapacitního vysílače - 2-vodič se zdrojem
 Z296 zapojení elektromotoru
 Z298 zapojení silových a polohových spínačů a vyhřívacího odporu

- B1 odporový vysílač jednoduchý
 B2 odporový vysílač dvojitý
 B3 kapacitní vysílač, resp. elektronický polohový vysílač
 S1 silový spínač "otevřeno"
 S2 silový spínač "zavřeno"
 S3 polohový spínač "otevřeno"
 S4 polohový spínač "zavřeno"
 S5 přídavný polohový spínač "otevřeno"
 S6 přídavný polohový spínač "zavřeno"
 M elektromotor
 C kondenzátor
 Y brzda elektromotoru
 E1 vyhřívací odpor
 X svorkovnice
 X3 svorkovnice elektromotoru
 I/U vstupní (výstupní) proudové (napěťové) signály
 R srážecí odpor
 R_L zatěžovací odpor



Elektrické pohony Modact MTN a Modact MTN Control ZPA Pečky

Technické parametry

Typ	Modact MTN Control	Modact MTN
Označení v typovém čísle ventilu	EYA	EYB
Napájecí napětí	3 x 230 V / 400 V (3 x 220 V / 380 V)	
Frekvence	50 Hz	
Výkon	viz specifikační tabulka	
Řízení	3 - bodové nebo spojitě	
Jmenovitá síla	15000 a 25000 N	
Zdvih	10 až 100 mm	
Krytí	IP 55	
Maximální teplota média	daná použitou armaturou	
Přípustná teplota okolí	-25 až 55°C	
Přípustná vlhkost okolí	10 - 100 % s kondenzací	
Hmotnost	45 kg	

Schéma zapojení pohonu Modact MTN

Provedení - svorkovnice

Vysílač polohy : odporový 2x100 Ω nebo není osazen

Vysílač polohy : kapacitní CPT 1 1/A 4 - 20 mA

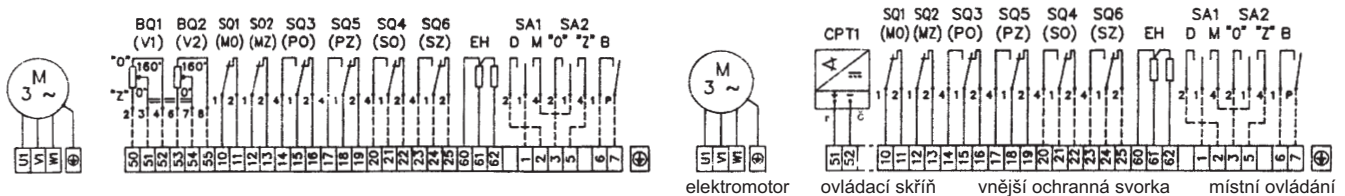
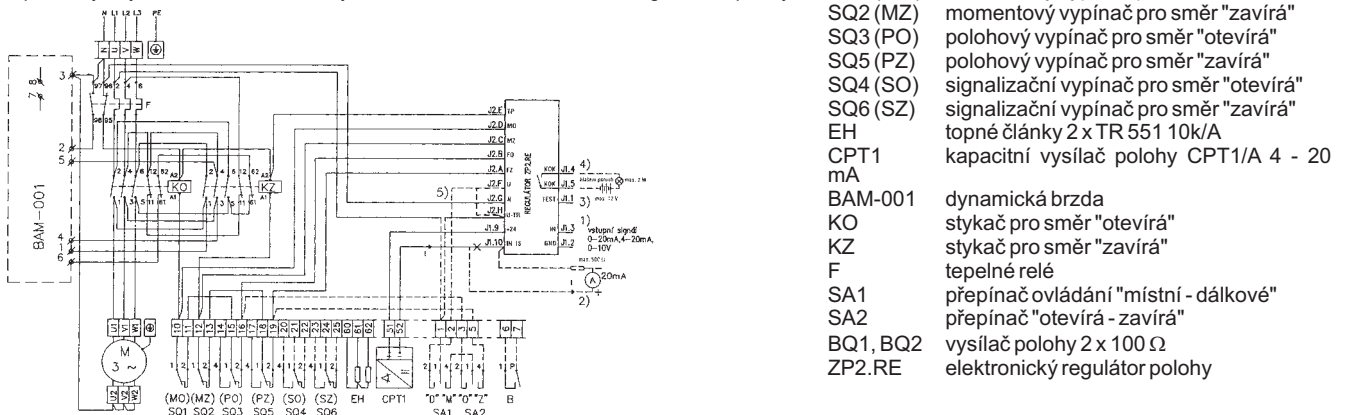
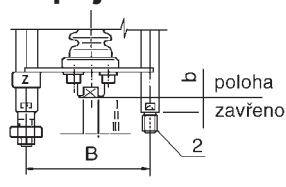


Schéma zapojení pohonu Modact MTN Control

S proudovým vysílačem, zabudovanou stykačovou kombinací, brzdou BAM a regulátorem polohy.



Připojovací rozměry - rozpis doplňkového typového čísla 52 442

	Rozteč sloupků	B	150	Provedení	Typové číslo		RV 502
	Poloha "zavřeno"	b	74		základní	doplňkové	
	Závit ve spojce	I	M 20x1,5	Bb2II	52 442	XMXX	DN 40+100
		II	M 16x1,5	Bb2III	52 442	XPXX	DN 25
		III	M 10x1	Bg2I	52 442	XRXX	DN 125+250

Specifikace pohonů Modact MTN a Modact MTN Control

Základní výbava :	2 momentové vypínače MO, MZ	1 vysílač polohy - odpor. 2x100 W nebo kapacit. CPT1/A
	2 polohové vypínače PO, PZ	2 topné články
	2 polohové signalizační vypínače SO, SZ	1 třífázový asynchronní motor

Základní technické parametry :

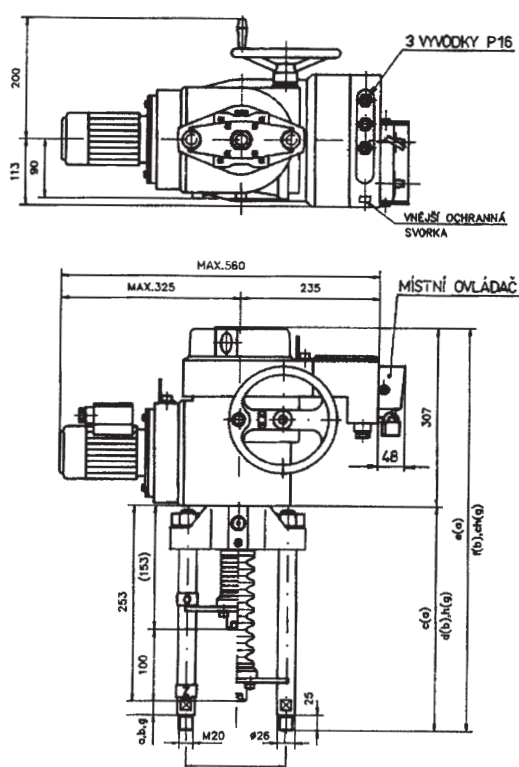
Typ	Rozsah nastavení vyp. síly kN	Záběrná síla kN	Rychlost přestavení mm.min ⁻¹	Zdvih mm	Elektromotor				Hmotnost		Typové číslo		
					Výkon W	Otáčky 1/min	In (400V) A	$\frac{l_z}{l_n}$	hliník	litina	základní	doplňkové	
MT 15	11,5 - 15	17	50	10 - 100	180	900	0.67	2.5	33	45	52	442	XX0X
			80		180	900	0.67	2.5					XX1X
			125		250	1380	0.77	3.4					XX3X
			36		120	660	0.67	2.2					XX2X
			27		120	660	0.67	2.2					XXAX
MT 25	15 -25	32,5	50	10 - 100	180	900	0.67	2.5	33	45	52	442	XX4X
			80		180	900	0.67	2.5					XX5X
			125		250	1380	0.77	3.4					XX6X
			36		120	660	0.67	2.2					XX7X
			27		120	660	0.67	2.2					XX8X

Provedení, elektrické připojení :

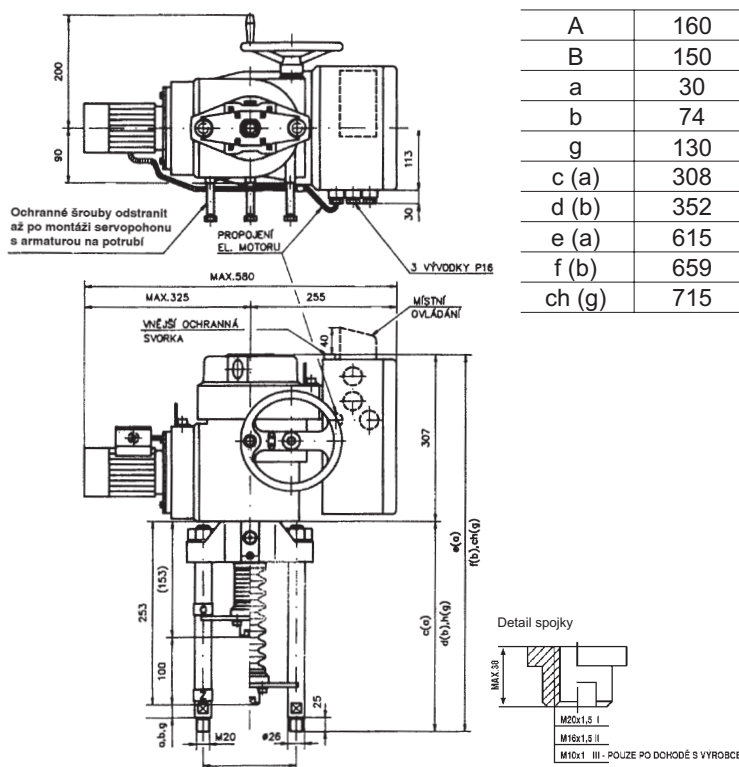
se svorkovnicí		6XXX		
s konektorem KBSN (pouze provedení Modact MTN)		7XXX		
Vysílače pro Modact MTN	kapacitní vysílač CPT 1/A 4 - 20 mA	XXX0		
	odporový vysílač 2 x 100 Ω	XXX2		
Doplňková elektrická výzbroj		s odpor. vysílačem 2 x 100 Ω		
		s kapacitním vysílačem CPT 1/A		
Provedení Modact MTN	s místním ovl. - provedení se svorkovnicí	XXX3	XXX1	
	s deblokovacím ovl. - provedení s konektorem KBNS	XXX3	XXX1	
Provedení Modact MTN Control (se zabudovanou stykačovou kombinací)	bez místního ovladače	bez brzdy BAM a regulátoru polohy	XXX4	XXXA
		s brzdou BAM, bez regulátoru polohy	XXX5	XXXB
		s brzdou BAM a s regulátorem polohy		XXXC
	s místním ovladačem	bez brzdy BAM a regulátoru polohy	XXX7	XXXD
		s brzdou BAM, bez regulátoru polohy	XXX8	XXXE
	s brzdou BAM a s regulátorem polohy		XXXF	

Poznámka : Požaduje-li se provedení s blikáčem, uveďte se tento požadavek slovně - provedení s blikáčem.

Rozměry pohonu Modact MTN



Rozměry pohonu Modact MTN Control



EYE, EYF EYG, EYH



Elektrické pohony Modact MOP a Modact MOP Control ZPA Pečky

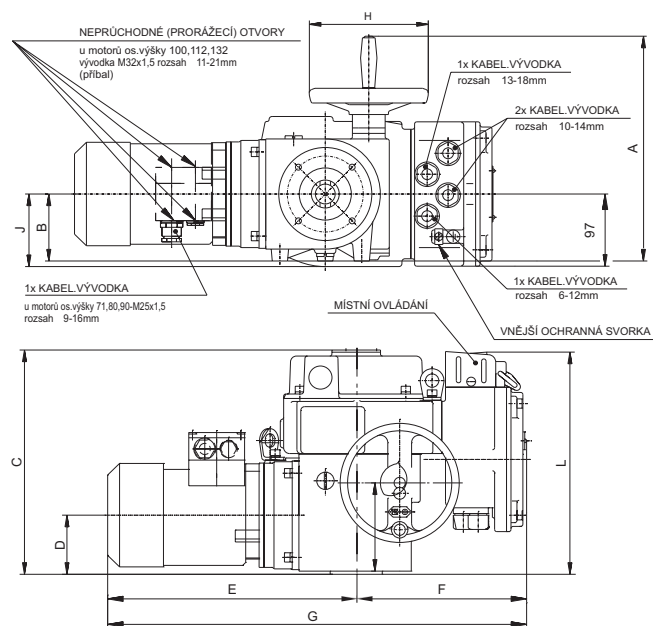
Technické parametry

Typ	52 030 MOP	52 030 MOP Control	520 31 MOP	52 031 MOP Control
Označení v typovém čísle ventilu	EYE	EYF	EYG	EYH
Napájecí napětí	3x 230/400 V			
Frekvence	50 Hz			
Výkon	viz specifikační tabulka			
Řízení	3 - bodové nebo spojitě			
Jmenovitá síla	20 Nm			
Zdvih	daný zdvihem ventilu			
Krytí	IP 67			
Maximální teplota média	daná použitou armaturou			
Přípustná teplota okolí	dle ČSN 33 2000-3, třídy AA7, AB7, AC1, AD5, AE5, AF2, AG2, AH2, Ak2, AL2, AM2, AN2, AP3, BA4, BC3			
Pracovní režim	zatížení S2 dle ČSN EN 60 034-1			
Hmotnost	23 - 36 kg		33 - 59 kg	

Rozměry pohonu

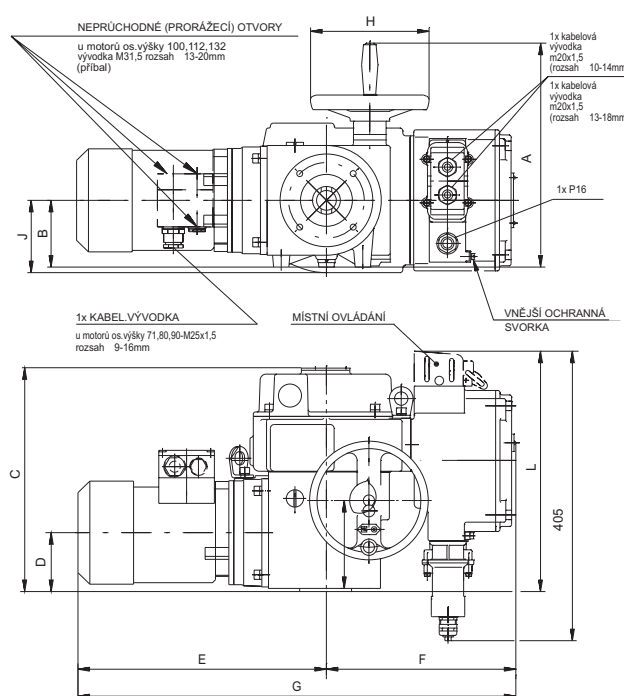
ROZMĚROVÝ NÁČRTEK SERVOMOTORŮ MODACT MOP

52 030 a 52 031 PŘEVODNÍK SE SVORKOVNICÍ



ROZMĚROVÝ NÁČRTEK SERVOMOTORŮ MODACT MOP

52 030 a 52 031 PŘEVODNÍK S KONEKTOREM

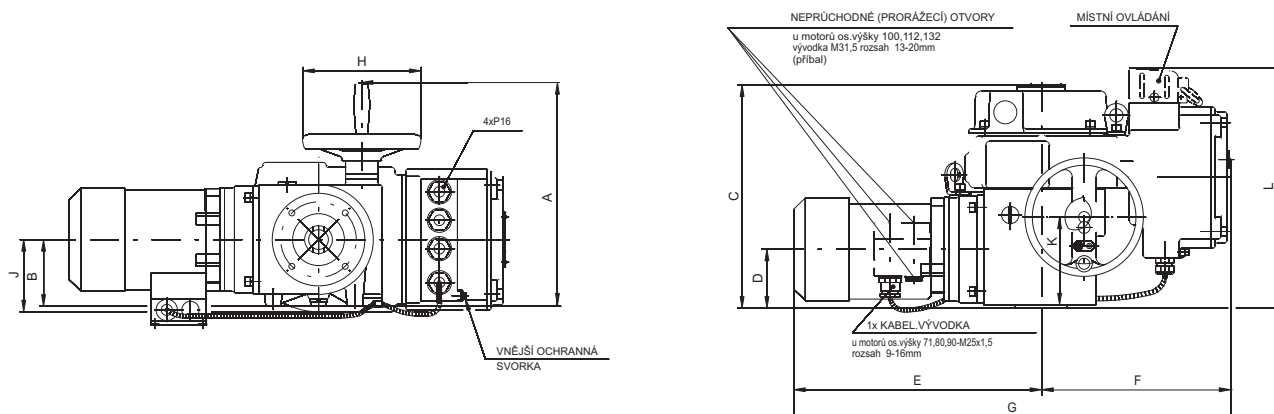


Typové označení	A	B	C	D	E	F	G	H	J	K	L
52 030	305	90	300	78	334	228	562	160	99	120	300
52 031	376	120	328	92	436	228	664	200	-	144	328

Typové označení	A	B	C	D	E	F	G	H	J	K	L
52 030	305	90	300	78	334	258	592	160	99	120	325
52 031	376	120	328	92	436	258	694	200	-	144	350

ROZMĚROVÝ NÁČRTEK SERVO MOTORŮ MODACT MOP CONTROL

52 030 a 52 031



Typové označení	A	B	C	D	E	F	G	H	J	K	L
52 030	305	90	300	78	334	258	592	160	99	120	325
52 031	376	120	328	92	436	258	694	200	-	144	328

Specifikace pohonu Modact MOP

Přípojovací rozměry	Tvar A	Na svorkovnici		XX XXX		X	X	X	X	X		
		Na konektor				5						
Místní ovládání, ukazatel polohy												
Vysílač odporový nebo provedení bez vysílače		Bez místního ovládání, bez ukazatele polohy								1		
		Místní ovládání								4		
		Místní ovládání pro servopohony Modact MOP Control								7		
Vysílač proudový CPT 1/A		Bez místního ovládání, bez ukazatele polohy								B		
		Místní ovládání								E		
		Místní ovládání pro servopohony Modact MOP Control								H		
Typové označení	Moment		Rychlost přenastavení	Pracovní zdvih	Elektromotor				52 030			
	Vypínací	Záběrný			Výkon	Otáčky	I _n (400V)	I _z / I _n				
	(Nm)	(Nm)										(1/min.)
MOP 40/70 - 7	20-40	70	7	2-250	0,05	650	0,42	1,6	52 030		J	
MOP 40/65 - 9		65	9		0,06	830	0,34	2,0				0
MOP 40/55 - 15		55	15		0,09	870	0,47	2,0				1
MOP 40/75 - 25		75	25		0,18	1350	0,56	3,0				2
MOP 40/65 - 40		65	40		0,25	1350	0,76	3,0				3
MOP 40/50 - 50		50	50		0,25	2830	0,68	4,0				4
MOP 40/60 - 80		60	80		0,37	2740	1,00	3,5				5
MOP 80/135 - 7		40-80	135		7	0,09	630	0,36				2,2
MOP 80/140 - 9	140		9		0,12	890	0,60	2,5	6			
MOP 80/135 - 15	135		15		0,18	835	0,62	2,3	7			
MOP 80/105 - 25	105		25		0,25	1350	0,76	3,0	8			
MOP 100/130 - 9	63-100	130	9		0,12	890	0,60	2,5	0			
MOP 100/130 - 15		130	15		0,25	850	0,78	2,7	1			
MOP 100/150 - 25		150	25		0,37	920	1,20	3,1	2			
MOP 100/170 - 40		170	40		0,55	1395	1,45	3,9	3			
MOP 100/150 - 63		150	63		0,75	1395	1,86	4,0	4			
MOP 100/200 - 80		200	80	1,1	2845	2,40	6,1	E				
MOP 100/150 - 100		150	100	1,1	1410	2,65	4,3	5				
MOP 100/150 - 145		150	145	1,5	2860	3,30	5,5	F				

pokračování tabulky na další straně

pokračování tabulky Specifikace pohonu Modact MOP z předchozí strany

		XX XXX	X	X	X	X	X	
Signalizace, vysílač polohy, blikač								
Pouze pro pohony Modact MOP	Bez signalizace, vysílače polohy a blikače						0	
	Vysílač polohy						1	
	Signalizační vypínače						2	
	Signalizační vypínače a vysílač polohy						3	
	Blikač						4	
	Vysílač polohy, blikač						5	
	Signalizační vypínače a blikač						6	
	Signalizační vypínače, vysílač polohy a blikač						7	
Signalizace, vysílač polohy, blikač								
Pouze pro pohony Modact MOP Control	Kompletní vybavení Sch P-0781	Vysílač polohy					A	
		Signalizační vypínače a vysílač polohy					B	
		Vysílač polohy, blikač					C	
		Signalizační vypínače, vysílač polohy a blikač					D	
	Bez regulátoru polohy	Bez signalizace, vysílače polohy a blikače						E
		Vysílač polohy						F
		Signalizační vypínače						G
		Signalizační vypínače a vysílač polohy						H
		Blikač						I
		Vysílač polohy, blikač						J
		Signalizační vypínače a blikač						K
		Signalizační vypínače, vysílač polohy a blikač						L
	Bez regulátoru polohy a brzdy BAM	Bez signalizace, vysílače polohy a blikače						M
		Vysílač polohy						N
		Signalizační vypínače						O
		Signalizační vypínače a vysílač polohy						P
		Blikač						R
		Vysílač polohy, blikač						S
		Signalizační vypínače a blikač						T
		Signalizační vypínače, vysílač polohy a blikač						U
Zde se uvádí písmeno, jednotné pro všechna provedení							P	



**EAA, EAB
EAC, EAD**

**Elektrické pohony SA 07.1,
SA Ex 07.1, SAR 07.1, SAR Ex 07.1
Auma**

Technické parametry

Typ	SA 07.1	SA Ex 07.1	SAR 07.1	SAR Ex 07.1
Označení v typovém čísle ventilu	EAA	EAB	EAC	EAD
Napájecí napětí	380 nebo 400 V			
Frekvence	50 Hz			
Výkon	viz specifikační tabulka			
Řízení	3 - bodové nebo signálem 4 - 20 mA			
Jmenovitá síla	20 Nm ~ 10 kN; 25 Nm ~ 12,5 kN; 30 Nm ~ 15 kN			
Zdvih	daný zdvihem ventilu 16, 25, 40, 63 mm			
Krytí	IP 67			
Maximální teplota média	daná použitou armaturou			
Přípustná teplota okolí	-25 až 80°C	-25 až 40°C	-25 až 60°C	-25 až 40°C
Přípustná vlhkost okolí	100 %			
Hmotnost	20 kg			

Specifikace pohonů Auma

Typ	regulační	SA	X	XX	07.1
Funkce	ON - OFF		R		
Provedení	normální				
	nevýbušné			Ex	
Výkonová řada pohonu					07.1

Tvar připojení A (závit TR 16x4 LH, příruba F07 pro RV 502 DN 25/XXX - 100/XXX; závit TR 20x4 LH, příruba F10 pro RV 502 DN 150/XXX)

Výstupní otáčky	Vypínací moment	SA 07.1	SAR 07.1	Výkon motoru [kW]	SA 07.1	SA Ex 07.1	SAR 07.1	SAR Ex 07.1
		SAEX 07.1	SAREx07.1					
4	10-30 Nm / 15-30 Nm				0,025	0,025	0,025	0,025
5,6					0,025	0,025	0,025	0,025
8					0,045	0,045	0,045	0,045
11					0,045	0,045	0,045	0,045
16					0,09	0,09	0,09	0,09
22					0,09	0,09	0,09	0,09
32					0,18	0,18	0,18	0,18
45					0,18	0,18	0,18	0,18

Příslušenství

2 mikrospínače TANDEM

Převodovka pro signalizaci polohy

Mechanický ukazatel polohy

Potenciometr 1x200 Ω

Elektronický vysílač RWG (včetně potenciometru), 4 - 20 mA, 2-vodič

Elektronický vysílač RWG (včetně potenciometru), 4 - 20 mA, 3/4-vodič

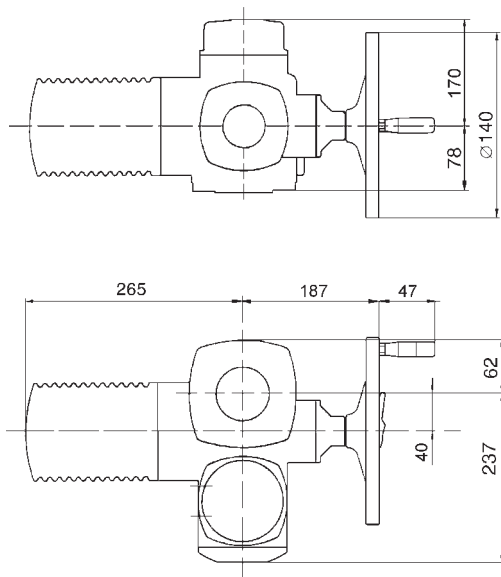
Indukční vysílač polohy IWG, 4 - 20 mA

AUMATIC - pro spojitou regulaci (specifikace výbavy dle katalogu výrobce)

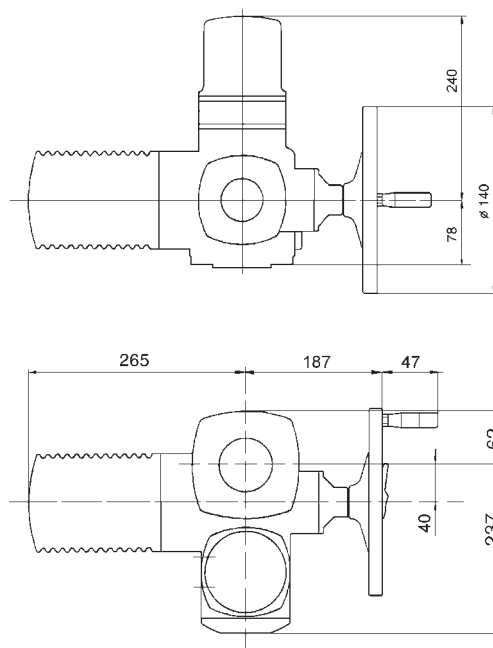
Další příslušenství dle katalogu výrobce pohonů.

Rozměry pohonů Auma

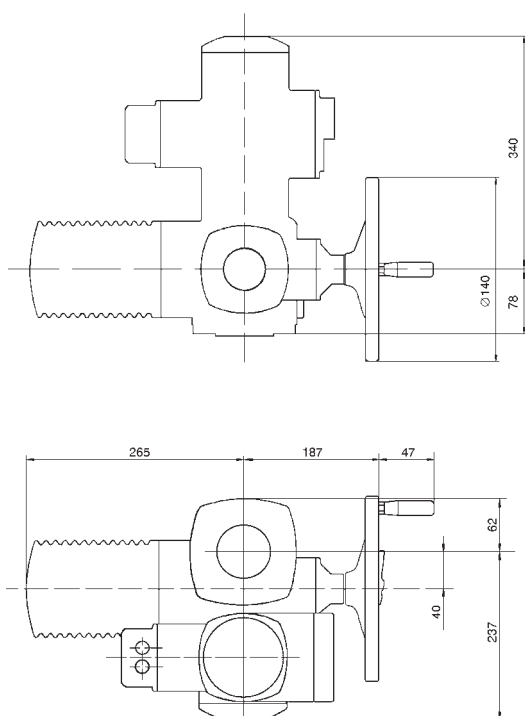
Normální provedení



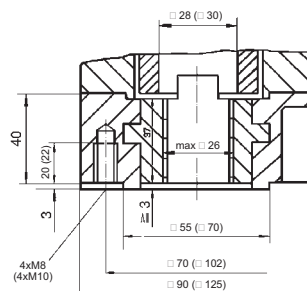
Provedení Ex



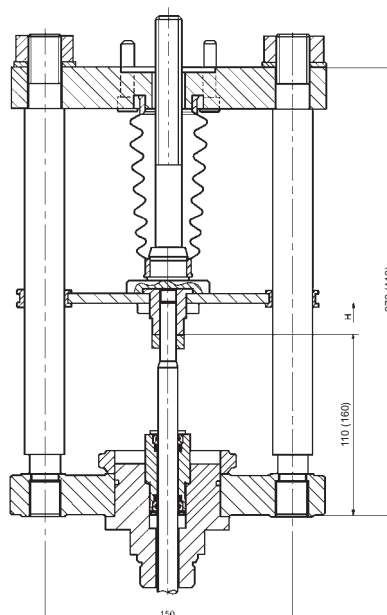
Provedení AUMATIC



Tvar připojení A, příruba F07, (F10)



Připojovací třmen



Hodnoty v závorkách platí pro RV 502 DN 150/XXX



**EZE, EZF
EZG, EZH**

**Elektrické pohony ...AB5
Schiebel**

Technické parametry

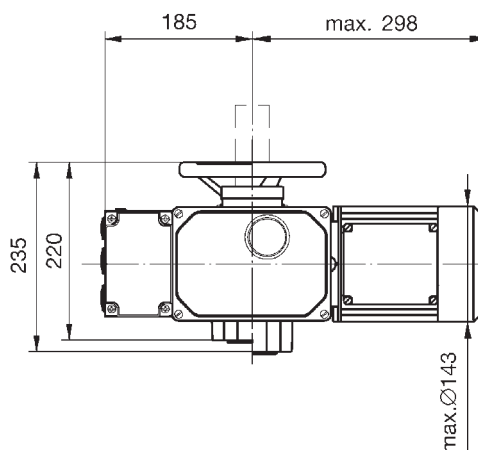
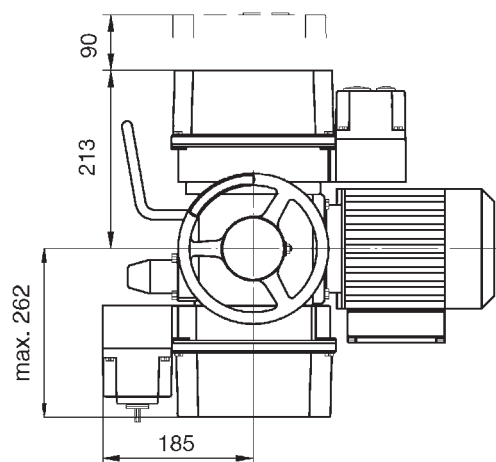
Typ	AB5	exAB5	rAB5	exrAB5
Označení v typovém čísle ventilu	EZE	EZF	EZG	EZH
Napájecí napětí	400 / 230 V; 230 V	400 / 230 V	400 / 230 V; 230 V	400 / 230 V
Frekvence	50 Hz			
Výkon	viz specifikační tabulka			
Řízení	3 - bodové nebo signálem 4 - 20 mA			
Jmenovitá síla	20 Nm ~ 10 kN; 30 Nm ~ 15 kN			
Zdvih	daný zdvihem ventilu 16, 25, 40, 63 mm			
Krytí	IP 66	IP 65	IP 66	IP 65
Maximální teplota média	daná použitou armaturou			
Přípustná teplota okolí	-25 až 80°C	-20 až 40°C	-25 až 80°C	-20 až 40°C
Přípustná vlhkost okolí	90 % (tropické provedení 100 % s kondenzací)			
Hmotnost	16 kg	12 kg	16 - 18 kg	16 kg

Specifikace pohonů

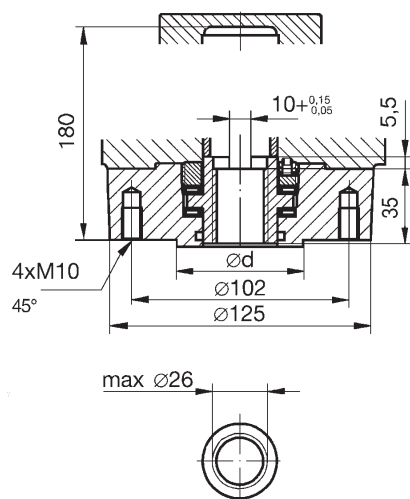
Provedení	nevýbušné	XX	X	AB5	A	X	+	XXX			
	normální	ex									
Funkce	regulační		r								
	ON - OFF										
Výkonová řada pohonu					AB5						
Tvar připojení (závit TR 16x4 LH, příruba F07, závit TR 20x4 LH, příruba F10)							A				
Výstupní otáčky	Vypínací moment	AB5 exAB5	rAB5 exrAB5	Výkon motoru [kW]							
				AB5		rAB5		exAB5	exrAB5		
				400/230V	230V	400/230V	230V	400/230V	400/230V		
		2,5		0,09	0,09	0,09	0,09	0,09	0,09	2,5	
		5		0,12	0,12	0,12	0,12	0,12	0,12	5	
		7,5		0,09	0,12	0,09	0,09	0,09	0,09	7,5	
		10	10-60 Nm	10-30 Nm	0,12	0,25	0,12	0,12	0,18	0,18	10
		15			0,18	0,25	0,18	0,18	0,18	0,18	15
		20			0,18	0,55	0,18	0,18	0,37	0,37	20
30			0,37	0,75	0,37	0,37	0,37	0,37	30		
40			0,37	1,10	0,37	0,37	0,37	0,37	40		
Příslušenství	Potenciometr 1x1000 Ω								F		
	Dvojitý potenciometr								FF		
	Elektronický vysílač 4 - 20 mA								ESM21		
	Regulátor polohy ACTUMATIC R								CMR		

Rozměry pohonů ...AB5

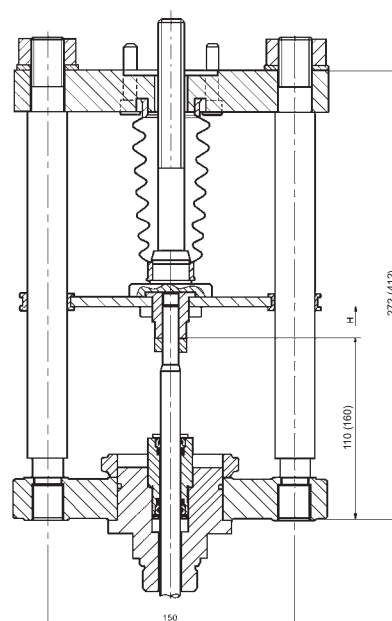
Pohon ...AB5



Tvar připojení A



Připojovací třmen



Hodnoty v závorkách platí pro RV 502 DN 150/XXX



PFB
PFC
PFD

**Pneumatické pohony
Foxboro**

Technické parametry

Typ	PB 502		PB 700		PO 1502	
Označení v typovém čísle ventilu	PFB		PFC		PFD	
Napájecí tlak	0,6 Mpa max					
Funkce	přímá	nepřímá	přímá	nepřímá	přímá	nepřímá
Řízení	pneumatický signál 20 - 100 kPa proudový signál 0(4) - 20 mA					
Jmenovitá síla	dle nastavení pružin					
Jmenovitý zdvih	40 mm		20 a 40 mm		80 mm	
Krytí	IP 54					
Maximální teplota média	daná použitou armaturou					
Přípustná teplota okolí	-40 až 80°C					
Přípustná vlhkost okolí	95 %					
Hmotnost	viz. rozměrová tabulka					

Příslušenství

Elektropneumatický pozicioner (analogový) typ SRI 990	Zařízení s elektrickým vstupem 4 až 20 mA a přímým výstupem ovládaného vzduchu do pohonu. Nastavuje se pomocí přepínačů a potenciometrů.
Elektropneumatický pozicioner (inteligentní) typ SRD 991	Zařízení s elektrickým vstupem 4 až 20 mA a přímým výstupem ovládaného vzduchu do pohonu. Nastavuje se pomocí PC a zvláštního software, komunikace HART, Fieldbus Foundation, PROFIBUS.
Elektropneumatický pozicioner (digitální) typ SRD 991 - D	Zařízení s elektrickým vstupem 4 až 20 mA a přímým výstupem ovládaného vzduchu do pohonu. Nastavuje se pomocí tlačítek, zobrazení LED diodami, případně na displeji.
Pneumatický pozicioner typ SRP 981	Zařízení s pneumatickým vstupem 20 - 100 kPa pro řízení pohonů pneumatickým signálem
Signalizační spínače typ SGE 985	Nastavitelné spínače koncových poloh
Redukční stanice typ A 3420	Redukuje tlak ovládacího vzduchu na požadovanou hodnotu
Elektropneumatický pozicioner typ SRI 986	Analogový pozicioner se vstupem 4(0) - 20 mA

Pracovní podmínky

Pneumatické pohony FOXBORO jsou schopné provozu při extrémně vysokých teplotách okolí a mají dobrou odolnost proti rázovému zatížení. Vynikají dobrou odolností proti vibracím, v provozu dosáhly životnosti přes 10⁶ cyklů. Je možné je dodat jak s přímou tak s nepřímou funkcí, eventuálně s blokací polohy při výpadku napájecího vzduchu. K pohonu lze dodat celou řadu příslušenství.

Přímá a nepřímá funkce pohonu

Přímá funkce je takové provedení pohonu, u kterého při výpadku ovládacího vzduchu dojde k zasunutí táhla do modulu pohonu (u ventilu dojde k jeho otevření).

U nepřímé funkce pneumatického pohonu dochází při výpadku ovládacího vzduchu k vysunutí táhla z pohonu (k zavření ventilu).

Rozměry a hmotnosti pohonů Foxboro

Typ	Pohon							Ruční kolo		Hmotnost [kg]	
	A	B	C	G	H	J	T	D _s	E	Pohon	Pohon s RK
	[mm]	[mm]	[mm]	[mm]	[mm]	[mm]	[mm]	[mm]	[mm]		
PB 502	352	82	460	M10x1	40	140	20	250	745	29	38
PB 700	405	65	545	M16x1.5	20	105	16	350	870	40	58
		82	550		40	140	20		875		
PB 1502	550	150	750	M20x1.5	80	160	---	---	---	148	---

Pozn.: Chybějící údaje upřesní výrobce.

Schéma sestavení typového čísla pohonů Foxboro

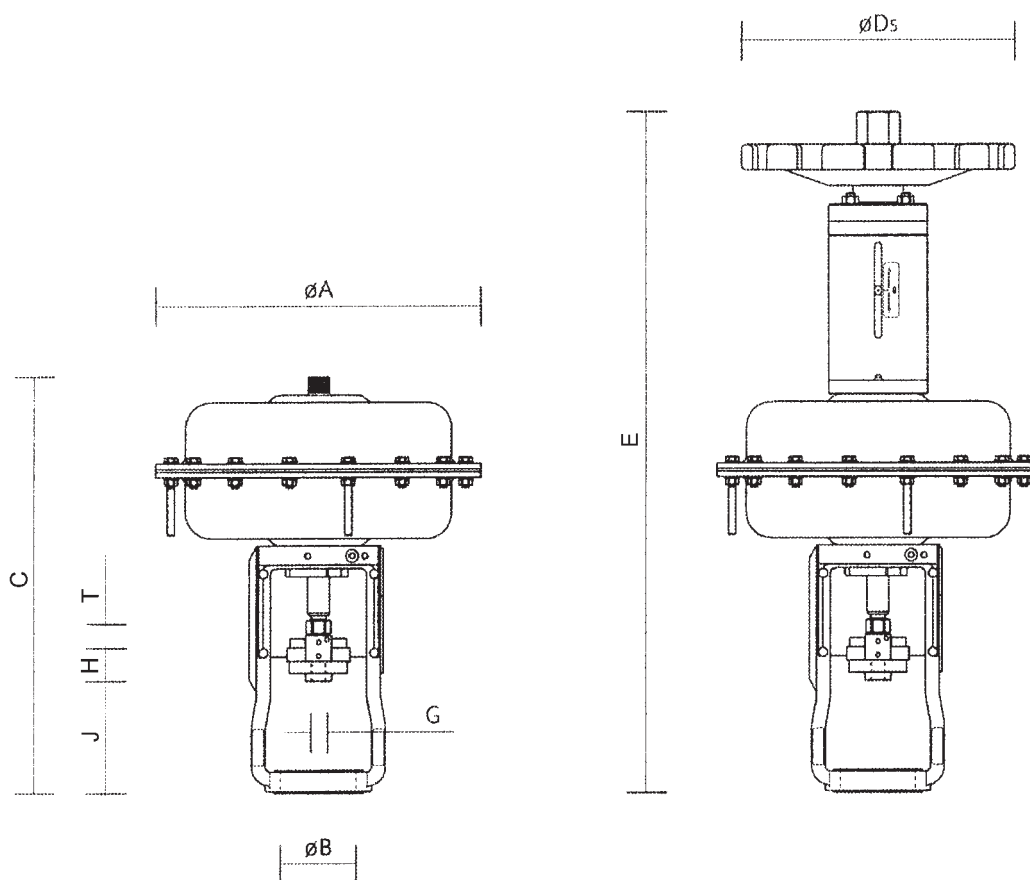
Typ pohonu	PX XXXX	X	XX	X	X	X
	PB 502					
	PB 700					
	PO 1502					
Barva	bílá		B			
Rozsah pružin [bar]	2,0 - 3,5			FS		
	2,0 - 4,8			FY		
	1,8 - 2,7			JC		
	1,5 - 3,8			VI		
	1,5 - 2,7			VC		
Ruční kolo	bez kola				O	
	těžké kolo ¹⁾				H	
Funkce	přímá					A
	nepřímá					Z
Zdvih [mm]	20					A
	40					B
	60					C
	80					D

DN	Typ pohonu	Funkce	Zdvih pohonu [mm]	Rozsah pružiny [bar]	Nastavení pružiny [bar]	Napájecí tlak min. [bar]
25	PB 502 BVCxZB	zavírací NC	40	1,5 - 2,7	2,22 - 2,7	5
	PB 502 BFSxAB	otevírací NO	40	2 - 4,8	2 - 3,12	5,2
	PB 700 BJCxZA	zavírací NC	20	1,5 - 2,7	1,98 - 2,7	4,8
	PB 700 BJCxAA	otevírací NO	20	1,8 - 2,7	1,8 - 2,52	4,5
40, 50, 65	PB 700 BVlxZB	zavírací NC	40	1,5 - 3,8	2,36 - 3,8	5,3
	PB 700 BVlxAB	otevírací NO	40	1,5 - 3,8	1,5 - 2,93	5,3
80, 100, 125	PB 700 BVlxZC	zavírací NC	60	1,5 - 3,8	2,26 - 3,8	5,3
	PB 700 BVlxAC	otevírací NO	60	1,5 - 3,8	1,5 - 3,03	5,3
150	PO 1502 BFSOZD	zavírací NC	80	2 - 3,5	2,3 - 3,5	5
	PO 1502 BFSOAD	otevírací NO	80	2 - 3,5	2 - 3,18	5

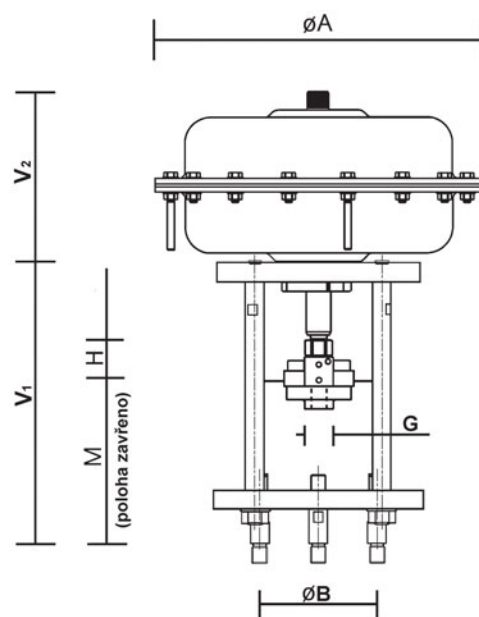
¹⁾ pouze pro pohony PB 502 a PB 700

Rozměry pohonů Foxboro

PB 502, PB 700



PO 1502



Maximální dovolené pracovní přetlaky [MPa]

Materiál	PN	Teplota [°C]									
		100	150	200	250	300	350	400	450	500	550
Uhlíková ocel 1.0619	16	1.36	1.27	1.14	1.04	0.94	0.88	0.84	---	---	---
	25	2.13	1.98	1.78	1.62	1.47	1.37	1.32	---	---	---
	40	3.41	3.17	2.84	2.60	2.35	2.19	2.11	---	---	---
	63	5.37	4.99	4.48	4.09	3.71	3.45	3.33	---	---	---
	100	8.53	7.92	7.11	6.50	5.89	5.48	5.28	---	---	---
	160	13.6	12.7	11.4	10.4	9.40	8.80	8.40	---	---	---
Legovaná ocel 1.7357	16	1.63	1.58	1.49	1.43	1.33	1.23	1.15	1.07	0.89	0.35
	25	2.54	2.48	2.33	2.23	2.08	1.93	1.80	1.67	1.39	0.55
	40	4.07	3.96	3.74	3.57	3.33	3.09	2.89	2.67	2.23	0.88
	63	6.41	6.24	5.88	5.63	5.24	4.86	4.55	4.20	3.51	1.39
	100	10.17	9.90	9.34	8.93	8.32	7.71	7.22	6.67	5.57	2.21
	160	16.3	15.8	14.9	14.3	13.3	12.3	11.5	10.7	8.90	3.50

Poznámky :