

01 - 06.1

11.02.CZ

**Ventily LDM
s pohony Honeywell**



Výpočet součinitele Kv

Praktický výpočet se provádí s přihlédnutím ke stavu regulačního okruhu a pracovních podmínek látky podle vzorců níže uvedených. Regulační ventil musí být navržen tak, aby byl schopen regulovat maximální průtok při daných provozních podmínkách. Přitom je nutné kontrolovat, jestli nejmenší regulovaný průtok je ještě regulovatelný.

Podmínkou je, že regulační poměr ventilu $r > Kvs / Kv_{min}$

Z důvodu možné minusové tolerance 10% hodnoty Kv_{100} proti Kvs a požadavku na možnost regulace v oblasti maximálního průtoku (snižování i zvyšování průtoku) výrobce doporučuje volit hodnotu Kvs regulačního ventilu větší než maximální provozní hodnotu Kv :

$$Kvs = 1.1 \div 1.3 Kv$$

Přitom je třeba vzít v úvahu, jak dalece již ve výpočtu uvažovaná hodnota Q_{max} obsahuje "bezpečnostní přídavek", který by mohl mít za následek předimenzování výkonu armatury.

Vztahy pro výpočet Kv

		Tlaková ztráta $p_2 > p_1/2$ $\Delta p < p_1/2$	Tlaková ztráta $\Delta p \geq p_1/2$ $p_2 \leq p_1/2$
Kv =	Kapalina	$\frac{Q}{100} \sqrt{\frac{\rho_1}{\Delta p}}$	
	Plyn	$\frac{Q_n}{5141} \sqrt{\frac{\rho_n \cdot T_1}{\Delta p \cdot p_2}}$	$\frac{2 \cdot Q_n}{5141 \cdot p_1} \sqrt{\rho_n \cdot T_1}$
	Přehřátá pára	$\frac{Q_m}{100} \sqrt{\frac{v_2}{\Delta p}}$	$\frac{Q_m}{100} \sqrt{\frac{2v}{p_1}}$
	Sytá pára	$\frac{Q_m}{100} \sqrt{\frac{v_2 \cdot x}{\Delta p}}$	$\frac{Q_m}{100} \sqrt{\frac{2v \cdot x}{p_1}}$

Nadkritické proudění par a plynů

Při tlakovém poměru větším než kritickém ($p_2/p_1 < 0.54$) dosahuje rychlost proudění v nejužším průřezu rychlosti zvuku. Tento jev může být příčinou zvýšené hlučnosti. Pak je vhodné použít škrticí systém s nízkou hlučností (vícestupňová redukce tlaku, tlumící clona na výstupu).

Veličiny a jednotky

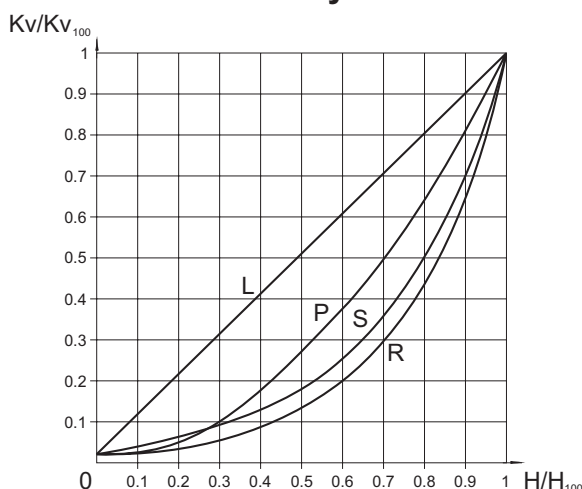
Označení	Jednotka	Název veličiny
Kv	$m^3 \cdot h^{-1}$	Průtokový součinitel za jednotkových podmínek průtoku
Kv_{100}	$m^3 \cdot h^{-1}$	Průtokový součinitel při jmenovitém zdvihu
Kv_{min}	$m^3 \cdot h^{-1}$	Průtokový součinitel při minimálním průtoku
Kvs	$m^3 \cdot h^{-1}$	Jmenovitý průtokový součinitel armatury
Q	$m^3 \cdot h^{-1}$	Objemový průtok za provozního stavu (T_1, p_1)
Q_n	$Nm^3 \cdot h^{-1}$	Objemový průtok za normálního stavu ($0^\circ C, 0.101 MPa$)
Q_m	$kg \cdot h^{-1}$	Hmotnostní průtok za provozního stavu (T_1, p_1)
p_1	MPa	Absolutní tlak před regulačním ventilem
p_2	MPa	Absolutní tlak za regulačním ventilem
p_s	MPa	Absolutní tlak syté páry při dané teplotě (T_1)
Δp	MPa	Tlakový spád na regulačním ventilu ($\Delta p = p_1 - p_2$)
ρ_1	$kg \cdot m^{-3}$	Hustota pracovního média za provozního stavu (T_1, p_1)
ρ_n	$kg \cdot Nm^{-3}$	Hustota plynu za normálního stavu ($0^\circ C, 0.101 MPa$)
v_2	$m^3 \cdot kg^{-1}$	Měrný objem páry při teplotě T_1 a tlaku p_2
v	$m^3 \cdot kg^{-1}$	Měrný objem páry při teplotě T_1 a tlaku $p_1/2$
T_1	K	Absolutní teplota před ventilem ($T_1 = 273 + t_1$)
x	1	Poměrný hmotnostní obsah syté páry v mokré páře
r	1	Regulační poměr

Navrhování charakteristiky s ohledem na zdvih ventilu

Pro správnou volbu regulační charakteristiky ventilu je vhodné provést kontrolu, jakých zdvihů bude dosahovat armatura při různých předpokládaných provozních režimech. Tuto kontrolu doporučujeme provést alespoň při minimálním, nominálním a maximálním uvažovaném průtočném množství. Orientačním vodítkem při volbě charakteristiky je zásada vyhnout se, je-li to možné, prvním a posledním 5 ÷ 10 % zdvihu armatury.

Pro výpočet zdvihu při různých provozních režimech a jednotlivých charakteristikách je možné s výhodou použít firemní výpočtový program VENTILY. Program slouží ke kompletnímu návrhu armatury od výpočtu Kv součinitele až po určení konkrétního typu armatury včetně pohonu.

Průtočné charakteristiky ventilů



- L - lineární charakteristika
 $Kv/Kv_{100} = 0.0183 + 0.9817 \cdot (H/H_{100})$
- R - rovnoprocentní charakteristika (4-procentní)
 $Kv/Kv_{100} = 0.0183 \cdot e^{(4 \cdot H/H_{100})}$
- P - parabolická charakteristika
 $Kv/Kv_{100} = 0.0183 + 0.9817 \cdot (H/H_{100})^2$
- S - LDMspline® charakteristika
 $Kv/Kv_{100} = 0.0183 + 0.269 \cdot (H/H_{100}) - 0.380 \cdot (H/H_{100})^2 + 1.096 \cdot (H/H_{100})^3 - 0.194 \cdot (H/H_{100})^4 - 0.265 \cdot (H/H_{100})^5 + 0.443 \cdot (H/H_{100})^6$

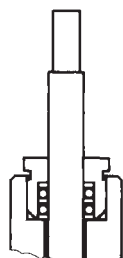
Zásady pro volbu typu kuželky

Kuželky s výřezy nepoužívat v případě nadkritických tlakových spádů při vstupním přetlaku $p_1 \geq 0,4$ MPa a pro regulaci syté páry. V těchto případech doporučujeme použít děrovanou kuželku. Tuto kuželku je nutné použít také vždy, když hrozí nebezpečí kavitace z důvodu velkého tlakového spádu nebo eroze stěn tělesa armatury z důvodu vysokých rychlostí regulovaného média.

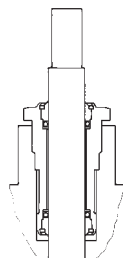
V případě použití tvarované kuželky (z důvodu malého Kvs) pro přetlak $p_1 \geq 1,6$ MPa a nadkritický tlakový spád je nutné volit jak kuželku tak sedlo opatřené návarem z tvrdokovu.

Ucpávky - O -kroužek EPDM

Ucpávka je určena pro neagresivní média, provozované při teplotách 0° až 140°C . Vyniká svou spolehlivostí a dlouhodobou těsností. Má schopnost těsnit i při mírně poškozeném táhle ventilu. Nízké třecí síly umožňují použití pohonů s nízkou osovou silou. Životnost těsnících kroužků je závislá na provozních podmínkách a v průměru je vyšší než 400 000 cyklů.



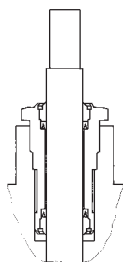
Pro RV 102, RV 103



Pro RV 2xx

Ucpávky - DRSpack® (PTFE)

DRSpack® (Direct Radial Sealing Pack) je ucpávka s vysokou těsnicí schopností při nízkých i vysokých provozních tlacích. Nejpoužívanější typ ucpávky vhodný pro teploty 0° až 260°C . Rozsah pH je 0 až 14. Ucpávka umožňuje použití pohonů s nízkou osovou silou. Konstrukce umožňuje jednoduchou výměnu celé ucpávky. Průměrná životnost ucpávky DRSpack® je vyšší než 500 000 cyklů.



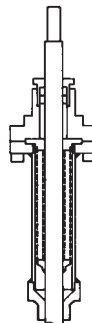
Životnost vlnovcové ucpávky

Materiál vlnovce	Teplota				
	200°C	300°C	400°C	500°C	550°C
1.4541	100 000	40 000	28 000	7 000	není vhodný
1.4571	90 000	34 000	22 000	13 000	8 000

Hodnoty v tabulce jsou zaručené minimální počty cyklů při plném zdvihu ventilu, kdy dochází k maximálnímu prodloužení a stlačení vlnovce. Při regulaci, kdy se kuželka ventilu pohybuje

Ucpávky - Vlnovec

Vlnovcová ucpávka je vhodná pro nízké i vysoké teploty v rozsahu -50° až 550°C . Je zde zaručena absolutní těsnost ventilu vzhledem k vnějšímu okolí. Standardně se používá s bezpečnostní ucpávkou PTFE. Nevyžaduje velké ovládací síly.



Použití vlnovcové ucpávky

Vlnovcová ucpávka je vhodná na aplikace pro silně agresivní, jedovatá nebo jinak nebezpečná média, u kterých je vyžadována absolutní těsnost ventilu vzhledem k vnějšímu okolí. V těchto případech je nutné rovněž prověřit snášenlivost použitých materiálů tělesa a vnitřních částí armatury s daným médiem. U obzvláště nebezpečných tekutin se doporučuje použít vlnovec s bezpečnostní ucpávkou, která zabrání úniku média při porušení vlnovce.

Vlnovec je rovněž výborným řešením při teplotách média pod bodem mrazu, kdy namrzání táhla způsobuje předčasné zničení ucpávky, nebo při vysokých teplotách, kde slouží rovněž jako chladič.

kolem střední polohy pouze v částečném rozsahu zdvihu, je životnost vlnovce až několiknásobně vyšší a závisí na konkrétních podmínkách.

Zjednodušený postup návrhu dvoucestného regulačního ventilu

Dáno: médium voda, 155 °C, statický tlak v místě připojení 1000 kPa (10 bar), $\Delta p_{DISP} = 80$ kPa (0,8 bar), $\Delta p_{POTRUBÍ} = 15$ kPa (0,15 bar), $\Delta p_{SPOTŘEBÍČ} = 25$ kPa (0,25 bar), nominální průtok $Q_{NOM} = 8$ m³·h⁻¹, minimální průtok $Q_{MIN} = 1,3$ m³·h⁻¹.

$$\Delta p_{DISP} = \Delta p_{VENTIL} + \Delta p_{SPOTŘEBÍČ} + \Delta p_{POTRUBÍ}$$

$$\Delta p_{VENTIL} = \Delta p_{DISP} - \Delta p_{SPOTŘEBÍČ} - \Delta p_{POTRUBÍ} = 80 - 25 - 15 = 40 \text{ kPa (0,4 bar)}$$

$$Kv = \frac{Q_{NOM}}{\sqrt{\Delta p_{VENTIL}}} = \frac{8}{\sqrt{0,4}} = 12,7 \text{ m}^3 \cdot \text{h}^{-1}$$

Bezpečnostní přírůstek na výrobní tolerance (za předpokladu, že průtok Q nebyl předdimenzován):

$$Kvs = (1,1 \text{ až } 1,3) \cdot Kv = (1,1 \text{ až } 1,3) \cdot 12,7 = 14 \text{ až } 16,5 \text{ m}^3 \cdot \text{h}^{-1}$$

Ze sériově vyráběné řady Kv hodnot vybereme nejbližší Kvs hodnotu, tj. $Kvs = 16$ m³·h⁻¹. Této hodnotě odpovídá světlost DN 32. Vybereme-li přírubový ventil PN 16, z tvárné litiny, s těsněním v sedle kov-PTFE, ucpávkou PTFE a průtočnou charakteristikou rovnoprocentní, dostáváme typové číslo:

RV 21x XXX 1423 R1 16/220-32

x v kódu ventilu (21x) značí jeho provedení (přímý nebo reverzní) a závisí na použitém pohonu, který je volen podle potřeb regulačního systému (typ, výrobce, napětí, způsob řízení, potřebná ovládací síla apod.)

Určení tlakové ztráty zvoleného ventilu při plném otevření a daném průtoku

$$\Delta p_{VENTIL H100} = \left(\frac{Q_{NOM}}{Kvs} \right)^2 = \left(\frac{8}{16} \right)^2 = 0,25 \text{ bar (25 kPa)}$$

Takto vypočtená skutečná tlaková ztráta regulační armatury by měla být zohledněna v hydraulickém výpočtu sítě.

Určení autority zvoleného ventilu

$$a = \frac{\Delta p_{VENTIL H100}}{\Delta p_{VENTIL H0}} = \frac{25}{80} = 0,31$$

přičemž a by mělo být rovno nejméně 0,3. Kontrola zvoleného ventilu vyhovuje.

Upozornění: výpočet autority regulačního ventilu je třeba vztahovat k tlakovému rozdílu na ventilu v zavřeném stavu, tedy k dispozičnímu tlaku větve Δp_{DISP} při nulovém průtoku. Nikoli tedy k tlaku čerpadla $\Delta p_{ČERPADLO}$, protože $\Delta p_{DISP} < \Delta p_{ČERPADLO}$ vlivem tlakových ztrát potrubní sítě až k místu napojení regulované větve. V tomto případě pro jednoduchost uvažujeme $\Delta p_{DISP H100} = \Delta p_{DISP H0} = \Delta p_{DISP}$.

Kontrola regulačního poměru

Provedeme stejný výpočet pro minimální průtok $Q_{MIN} = 1,3$ m³·h⁻¹. Tomuto průtoku odpovídají tlakové ztráty $\Delta p_{POTRUBÍ QMIN} = 0,40$ kPa, $\Delta p_{SPOTŘEBÍČ QMIN} = 0,66$ kPa. $\Delta p_{VENTIL QMIN} = 80 - 0,4 - 0,66 = 78,94 = 79$ kPa.

$$Kv_{MIN} = \frac{Q_{MIN}}{\sqrt{\Delta p_{VENTIL QMIN}}} = \frac{1,3}{\sqrt{0,79}} = 1,46 \text{ m}^3 \cdot \text{h}^{-1}$$

Potřebný regulační poměr

$$r = \frac{Kvs}{Kv_{MIN}} = \frac{16}{1,46} = 11$$

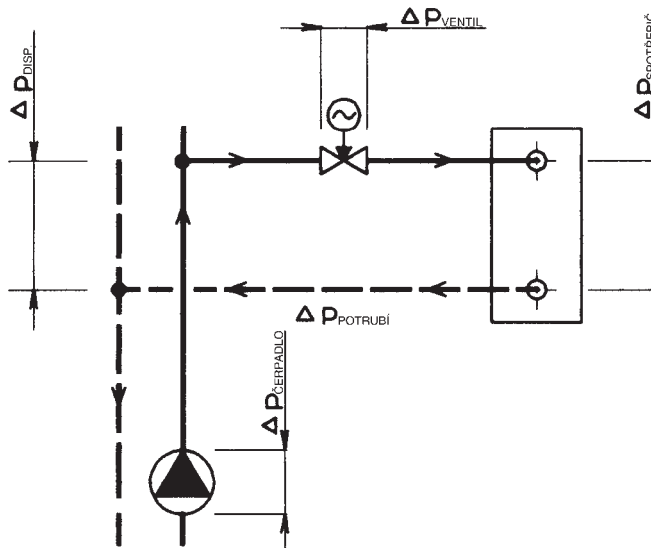
má být menší než udávaný regulační poměr ventilu $r = 50$. Kontrola vyhovuje.

Volba vhodné charakteristiky

Na základě vypočtených hodnot Kv_{NOM} a Kv_{MIN} je možné z grafu průtočných charakteristik odečíst hodnotu příslušných zdvihů ventilu pro jednotlivé charakteristiky a podle nich zvolit nejvhodnější křivku. Zde pro rovnoprocentní charakteristiku $h_{NOM} = 96\%$, $h_{MIN} = 41\%$. V tomto případě vyhoví lépe charakteristika LDM-spline® (93% a 30% zdvihů). Tomu odpovídá typové číslo:

RV 21x XXX 1423 S1 16/220-32

Typické schéma uspořádání regulační smyčky s použitím dvoucestného regulačního ventilu



Poznámka: Podrobnější pokyny pro výpočet a návrh regulačních armatur LDM jsou uvedeny ve výpočtové směrnici 01-12.0. Všechny výše uvedené vztahy platí zjednodušeně pro vodu. Přesný výpočet je výhodnější provést pomocí výpočtového software VENTILY, který obsahuje též potřebné kontrolní výpočty, a který je k dispozici zdarma na vyžádání.

Zjednodušený postup návrhu třicestného směšovacího ventilu

Dáno: médium voda, 90°C, statický tlak v místě připojení 1000 kPa (10 bar), $\Delta p_{\text{CERPADLO2}} = 40 \text{ kPa}$ (0,4 bar), $\Delta p_{\text{POTRUBÍ}} = 10 \text{ kPa}$ (0,1 bar), $\Delta p_{\text{SPOTŘEBÍČ}} = 20 \text{ kPa}$ (0,2 bar), nominální průtok $Q_{\text{NOM}} = 7 \text{ m}^3 \cdot \text{h}^{-1}$

$$\Delta p_{\text{CERPADLO2}} = \Delta p_{\text{VENTIL}} + \Delta p_{\text{SPOTŘEBÍČ}} + \Delta p_{\text{POTRUBÍ}}$$

$$\Delta p_{\text{VENTIL}} = \Delta p_{\text{CERPADLO2}} - \Delta p_{\text{SPOTŘEBÍČ}} - \Delta p_{\text{POTRUBÍ}} = 40 - 20 - 10 = 10 \text{ kPa} (0,1 \text{ bar})$$

$$Kv = \frac{Q_{\text{NOM}}}{\sqrt{\Delta p_{\text{VENTIL}}}} = \frac{7}{\sqrt{0,1}} = 22,1 \text{ m}^3 \cdot \text{h}^{-1}$$

Bezpečnostní přírůstek na výrobní tolerance (za předpokladu, že průtok Q nebyl předdimenzován):

$$Kvs = (1,1 \text{ až } 1,3) \cdot Kv = (1,1 \text{ až } 1,3) \cdot 22,1 = 24,3 \text{ až } 28,7 \text{ m}^3 \cdot \text{h}^{-1}$$

Ze sériově vyráběné řady Kv hodnot vybereme nejbližší Kvs hodnotu, tj. $Kvs = 25 \text{ m}^3 \cdot \text{h}^{-1}$. Těto hodnotě odpovídá světlost DN 40. Vybereme-li přírubový ventil PN 16, z tvárné litiny, s těsněním v sedle kov-kov, ucpávkou PTFE a průtočnou charakteristikou lineární, dostáváme typové číslo :

RV 21x XXX 1413 L1 16/140-40

x v kódu ventilu (21x) značí jeho provedení (přímý nebo reverzní) a závisí na použitém pohonu, který je volen podle potřeb regulačního systému (typ, výrobce, napětí, způsob řízení, potřebná ovládací síla apod.)

Určení skutečné tlakové ztráty zvoleného ventilu při plném otevření

$$\Delta p_{\text{VENTIL H100}} = \left(\frac{Q_{\text{NOM}}}{Kvs} \right)^2 = \left(\frac{7}{25} \right)^2 = 0,08 \text{ bar} (8 \text{ kPa})$$

Takto vypočtená skutečná tlaková ztráta regulační armatury by měla být zohledněna v hydraulickém výpočtu sítě.

Upozornění : U třicestných ventilů je nejdůležitější podmínkou bezchybné funkce dodržení minimálního rozdílu dispozičních tlaků na hrdlech A i B. Třicestné ventily sice dokáží zpracovat i značný diferenční tlak mezi hrdly A a B, avšak za cenu deformace regulační charakteristiky a tím zhoršení regulačních vlastností. Jsou-li proto pochybnosti o rozdílu tlaků mezi oběma hrdly (např. kdy je třicestný ventil bez tlakového oddělení přímo napojen na primární síť), doporučujeme pro kvalitní regulaci použít dvoucestného ventilu ve spojení s pevným zkratem.

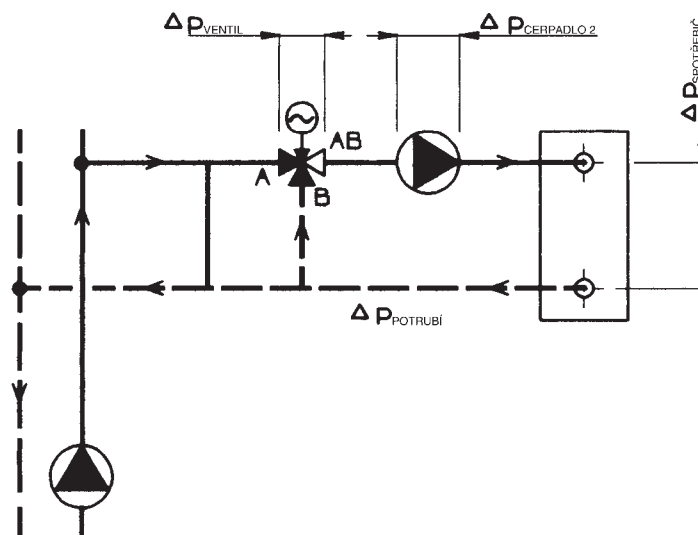
Autorita přímé větve třicestného ventilu je v tomto zapojení za předpokladu konstantního průtoku okruhem spotřebiče

$$a = \frac{\Delta p_{\text{VENTIL H100}}}{\Delta p_{\text{VENTIL H0}}} = \frac{8}{8} = 1$$

což znamená, že závislost průtoku přímou větví ventilu odpovídá ideální průtočné křivce ventilu. V tomto případě jsou Kvs obou větví shodná, obě charakteristiky lineární, tzn. že součtový průtok je téměř konstantní.

Kombinace rovnoprocentní charakteristiky v cestě A s lineární charakteristikou v cestě B bývá někdy výhodné zvolit v případech, kdy se nelze vyhnout zatížení vstupů A proti B diferenčním tlakem nebo když jsou parametry na primární straně příliš vysoké.

Typické schéma uspořádání regulačního okruhu s použitím trojcestného směšovacího ventilu



Poznámka: Podrobnější pokyny pro výpočet a návrh regulačních armatur LDM jsou uvedeny ve výpočtové směrnici 01-12.0. Všechny výše uvedené vztahy platí zjednodušeně pro vodu. Přesný výpočet je výhodnější provést pomocí výpočtového software VENTILY, který obsahuje též potřebné kontrolní výpočty, a který je k dispozici zdarma na vyžádání.

RV 102 H RV 103 H



Regulační ventily DN 15 - 50, PN 16 s pohony Honeywell

Popis

Regulační ventily řady RV 102 jsou dvoucestné nebo trojcestné armatury se závitovým připojením. Materiál tělesa je mosaz.

Regulační ventily řady RV 103 jsou tytéž armatury v přírubovém provedení. Materiál tělesa je šedá litina.

Tyto ventily se vyrábí v následujícím provedení :

- trojcestný regulační ventil
- dvoucestný regulační ventil reverzní
- dvoucestný rohový regulační ventil

Ventily v provedení RV 102 H a RV 103 H jsou ovládány elektrickými nebo elektrohydraulickými pohony výrobce Honeywell.

Použití

Ventily jsou určeny pro použití v topenářské a klimatizační technice pro teploty do 150°C.

Nejvyšší dovolené pracovní přetlaky v závislosti na zvoleném materiálu a teplotě média jsou uvedeny v tabulce na straně 24 tohoto katalogu.

Pracovní média

Ventily řady RV 102 a RV 103 jsou určeny k regulaci průtoku a tlaku kapalin, plynů a par bez abrazivních příměsí jako je voda, nízkotlaká vodní pára (platí jen pro RV 102), vzduch a jiná média kompatibilní s materiálem tělesa a vnitřních částí armatury. Kyselost, resp. zásaditost média by neměla přesáhnout rozsah pH 4.5 až 9.5.

Pro kvalitní a spolehlivou regulaci výrobce doporučuje zařadit do potrubí před ventil filtr mechanických nečistot.

Montážní polohy

Ventil musí být namontován do potrubí vždy způsobem, aby směr toku média souhlasil se šipkami na tělese (vstupy A, B a výstup AB).

U rozdělovacího ventilu je směr toku opačný (vstup AB a výstupy A, B)

Montážní poloha je libovolná kromě polohy, kdy je pohon pod ventilem.

Technické parametry

Konstrukční řada	RV 102	RV 103
Provedení	Trojcestný regulační ventil Dvoucestný regulační ventil reverzní	
Rozsah světlostí	DN 15 až 50	
Jmenovitý tlak	PN 16	
Materiál tělesa	Bronz 42 3135	Šedá litina EN-JL 1040
Materiál kuželky	Mosaz 42 3234	
Rozsah pracovních teplot	-5 až 140°C	
Stavební délky	Řada M4 dle DIN 3202 (4/1982)	Řada 1 dle ČSN-EN 558-1 (3/1997)
Připojení	Nátrubek s vnitřním závitem	Příruba typu B1 (hrubá těsnící lišta) Dle ČSN-EN 1092-1 (4/2002)
Typ kuželky	Válcová s výřezy	
Průtočná charakteristika	Lineární; rovnoprocentní (pro základní hodnoty Kvs)	
Hodnoty Kvs	0.6 až 40 m ³ /hod	
Netěsnost	Třída III. dle ČSN-EN 1349 (5/2001) (<0.1 % Kvs) ve větvi A-AB	
Regulační poměr	50 : 1	
Ucpávkové těsnění	O - kroužek EPDM	

Poznámka

Hodnota jmenovitého zdvihu pohonu nesouhlasí s jmenovitým zdvihem ventilu. Proto je nutné při použití odporového vysílače polohy počítat se zmenšením jeho rozsahu na polovinu u zdvihu 10 mm a na čtyři pětiny u zdvihu 16 mm.

Stejným způsobem se redukuje rozsah přímého řízení u pohonů ML 7420A3006 a ML 7425B3004, tj. na 5 - 10 V u zdvihu 10 mm a na 2 - 10 V u ventilů se zdvihem 16 mm.

Průtokové součinitele Kvs a diferenční tlaky

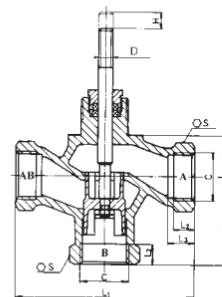
Hodnota Δp_{max} je maximální tlakový spád na ventilu, při kterém je zaručeno spolehlivé otevření a zavření. Z důvodu životnosti sedla a kuželky se doporučuje, aby trvalý

tlakový spád u ventilů RV 102 nepřekročil hodnotu 0.6 MPa a u ventilů RV 103 hodnotu 0.4 MPa.

Další informace o ovládání viz katalogové listy pohonů		Ovládání (pohon)					ML 6420A, ML 7420A, ML 6425B, ML 7425B	
		Označení v typovém čísle					EHA, EHB, EHC, EHD	
		Osová síla					600 N	
		Kvs [m ³ /hod]					Δp_{max}	
DN	H	1	2	3	4	5	MPa	
15	10	4.0	2.5	1.6	1.0	0.6	1.60	
20		6.3	4.0	2.5	---	---	1.32	
25		10.0	6.3	4.0	---	---	0.85	
32	16	16.0	10.0	6.3	---	---	0.52	
40		25.0	16.0	10.0	---	---	0.33	
50		40.0	25.0	16.0	---	---	0.19	

Rozměry a hmotnosti ventilů RV 102

DN	C	L ₁	L ₂	L ₃	V ₁	V ₂	S	H	D	m
		mm	mm	mm	mm	mm	mm	mm	mm	kg
15	G 1/2	85	9	12	43	25	27	10	M 8x1	0.55
20	G 3/4	95	11	14	48	25	32	10		0.65
25	G 1	105	12	16	53	25	41	10		0.80
32	G 1 1/4	120	14	18	66	35	50	16		1.40
40	G 1 1/2	130	16	20	70	35	58	16		2.00
50	G 2	150	18	22	80	42	70	16		2.95



Rozměry a hmotnosti ventilů RV 103

DN	D ₁	D ₂	D ₃	n x d	a	f	L ₁	V ₁	V ₂	H	D	m
	mm	mm	mm	mm	mm	mm	mm	mm	mm	mm	mm	kg
15	95	65	45	4x14	16	2	130	65	25	10	M 8x1	3.2
20	105	75	58		150		75	25	4.3			
25	115	85	68		160		80	25	5.5			
32	140	100	78	4x18	18	3	180	90	35	7.7		
40	150	110	88		200		100	35	8.5			
50	165	125	102		230		115	42	11.9			

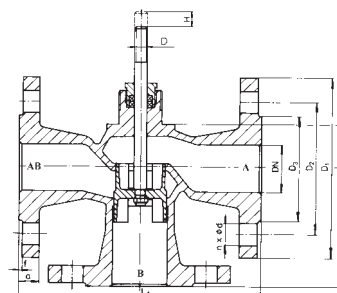


Schéma sestavení úplného typového čísla ventilu

	XX	X X X	X X X	X X	X X	X X	- XX	/	XXX	- XX
1. Ventil	Regulační ventil	RV								
2. Označení typu	Ventily z bronzí	1 0 2								
	Ventily z šedé litiny	1 0 3								
3. Typ ovládání	Elektrické pohony		E							
	Elektrický pohon ML 6420A3007 (24 V, 3-bodové ř.)		E H A							
	Elektrický pohon ML 6420A3015 (230 V, 3-bodové ř.)		E H A							
	Elektrický pohon ML 7420A3006 (24 V, 0(2)...10 V)		E H B							
	Elektrický pohon ML 6425B3005 *) (24 V, 3-bodové ř.)		E H C							
	Elektrický pohon ML 7425B3004 *) (24 V, 0(2)...10 V)		E H D							
*) pohony s havarijní funkcí (uzavírá přímá větev)										
4. Provedení	Závitové dvoucestné přímé						1			
	Závitové dvoucestné rohové						2			
	Závitové trojcestné směšovací (rozdělovací)						3			
	Přírubové dvoucestné přímé						4			
	Přírubové dvoucestné rohové						5			
	Přírubová trojcestné směšovací (rozdělovací)						6			
5. Materiálové provedení tělesa	Šedá litina						3			
	Bronz						5			
6. Průtočná charakteristika	Lineární						1			
	Rovnoprocentní ¹⁾						2			
7. Jmen. průtokový součinitel Kvs	Číslo sloupce dle tabulky Kvs součinitele						X			
8. Jmenovitý tlak PN	PN 16									
9. Pracovní teplota °C									16	
10. Jmenovitá světlost	DN									140
										XX

Příklad objednávky : Regulační ventil trojcestný DN 25, PN 16 s elektrickým pohonem Honeywell ML 6420A3007, v materiálovém provedení bronz, připojení závit G 1, průtočná charakteristika lineární, Kvs = 10 m³/hod se značí : **RV 102 EHA 3511-16/150-25**



Regulační ventily a havarijní uzávěry DN 15 - 150, PN 16 a 40 s pohony Honeywell

Popis

Regulační ventily RV 211, RV 221 a RV 231 (dále jen RV 2x1) jsou jednosedlové armatury určené k regulaci a uzavírání průtoku média. Vzhledem k silám použitých pohonů jsou vhodné pro regulaci při nižších tlakových spádech. Průtočné charakteristiky, Kvs součinitele a netěsnost odpovídají mezinárodním standardům.

Havarijní uzávěry řady HU 2x1 jsou ventily těžké konstrukční řady, se zvýšenou těsností v sedle. Jsou uzpůsobeny pro připojení elektrohydraulických pohonů se zabezpečovací funkcí (při výpadku elektrické energie ventil uzavře).

Ventily typu RV 2x1 H jsou svým reverzním provedením uzpůsobeny pro připojení pohonů Honeywell.

Použití

Tyto ventily jsou určeny pro použití v topenářské a klimatizační technice, energetice a chemickém průmyslu. Dle provozních podmínek je možné použít provedení ventilů z tvárné litiny, ocelolitin a z austenitické nerez oceli.

Zvolené materiály odpovídají doporučení ČSN-EN 1503-1 (1/2002) (oceli) resp. ČSN-EN 1503-3 (1/2002) (litina). Nejvyšší dovolené pracovní přetlaky v závislosti na zvoleném materiálu a na teplotě média jsou uvedeny v tabulce na straně 24 tohoto katalogu.

Pracovní média

Ventily řady RV / HU 2x1 jsou určeny k regulaci (RV 2x1) resp. k regulaci a uzavírání (HU 2x1) průtoku a tlaku kapalin, plynů a par bez abrazivních příměsí jako je voda, pára, vzduch a jiná média kompatibilní s materiálem tělesa a vnitřních částí armatury. Použití ventilů z tvárné litiny (RV 211) na páru je limitováno následujícími parametry. Pára musí být přehřátá (suchost na vstupu $x_2 \geq 0,98$) a vstupní přetlak $p_1 \leq 0,4$ MPa při nadkritickém tlakovém spádu, respektive $p_1 \leq 1,6$ MPa při podkritickém tlakovém spádu. V případě, že jsou tyto parametry média překročeny, je nutné použít těleso ventilu z ocelolitin (RV 221). Pro kvalitní a spolehlivou regulaci výrobce doporučuje zařadit do potrubí před ventil filtr mechanických nečistot, či jiným vhodným způsobem zajistit, že regulované médium neobsahuje abrazivní příměsí nebo jiné mechanické nečistoty.

Montážní polohy

Ventil musí být namontován do potrubí vždy způsobem, aby směr toku média souhlasil se šipkami na tělese.

Montážní poloha je libovolná kromě polohy, kdy je pohon pod ventilem. Při teplotách média nad 150°C je nutné chránit pohon před nadměrným působením tepla od potrubí, např. vhodnou izolací potrubí a ventilu a vykloněním pohonu ze svislé osy.

Technické parametry

Konstrukční řada	RV / HU 211	RV / HU 221	RV / HU 231
Provedení	Jednosedlový regulační ventil dvoucestný reverzní		
Rozsah světlostí	DN 15 až 150		
Jmenovité tlaky	PN 16, PN 40		
Materiál tělesa	Tvárná litina EN-JS 1025 (EN-GJS-400-10-LT)	Litá ocel 1.0619 (GP240GH) 1.7357 (G17CrMo5-5)	Litá korozivzdorná ocel 1.4581 (GX5CrNiMoNb19-11-2)
Materiál sedla : DN 15 - 50	1.4028 / 17 023.6	1.4028 / 17 023.6	1.4571 / 17 347.4
DIN W.Nr./ČSN DN 65 - 150	1.4027 / 42 2906.5	1.4027 / 42 2906.5	1.4581 / 42 2941.4
Materiál kuželky : DN 15 - 65	1.4021 / 17 027.6	1.4021 / 17 027.6	1.4571 / 17 347.4
DIN W.Nr./ČSN DN 80 - 150	1.4027 / 42 2906.5	1.4027 / 42 2906.5	1.4581 / 42 2941.4
Rozsah pracovních teplot	-20 až 300°C	-20 až 300°C	-20 až 300°C
Stavební délky	Řada 1 dle ČSN-EN 558-1 (3/1997)		
Připojovací příruby	Dle ČSN-EN 1092-1 (4/2002)		
Těsnící plochy přírub	Typ B1 (hrubá těsnící lišta) nebo Typ F (výkružek) dle ČSN-EN 1092-1 (4/2002)		
Typ kuželky	Válcová s výřezy, tvarovaná, děrovaná		
Průtočná charakteristika	Lineární, rovno procentní, LDMspline®, parabolická		
Hodnoty Kvs	0.4 až 360 m ³ /hod		
Netěsnost	Třída III. dle ČSN-EN 1349 (5/2001) (<0.1% Kvs) pro regulační ventil s těsn. v sedle kov - kov Třída IV. dle ČSN-EN 1349 (5/2001) (<0.01% Kvs) pro regulační ventil s těsn. v sedle kov - PTFE		
Regulační poměr r	50 : 1		
Ucpávkové těsnění	O - kroužek EPDM t _{max} =140°C, DRSpack® (PTFE) t _{max} =140°C, vlnovec t _{max} =300°C		

Poznámka: Pro nízké pracovní teploty (-200 až +250°C) možno dodat ventil RV/HU 231 s tělesem z materiálu 1.4308 (litá korozivzdorná austenitická ocel)

Průtokové součinitele Kvs a diferenční tlaky

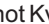
Hodnota Δp_{\max} je maximální tlakový spád na ventilu, při kterém je zaručeno spolehlivé otevření a zavření. Z důvodu životnosti sedla a kuželky se doporučuje, aby trvalý tlakový

spád na ventilu nepřekročil hodnotu 1.6 MPa. V opačném případě je vhodné použít děrovanou kuželku nebo dosedací plochy sedla a kuželky s navařenou vrstvou tvrdokovu.

Další informace o ovládání viz katalogové listy pohonů		Ovládání (pohon)						ML 6420A, ML 7420A, ML 6425B, ML 7425B		ML 6421A, ML 7421A		ML 6421B, ML 7421B		
		Označení v typovém čísle						EHA, EHB, EHC, EHD		EHE, EHF		EHG, EHH		
		Osová síla						600 N		1800 N		1800 N		
		Kvs [m ³ /hod]						Δp_{\max}		Δp_{\max}		Δp_{\max}		
DN	H	1	2	3	4	5	6	kov	PTFE	kov	PTFE	kov	PTFE	
15	20	---	2.5 ¹⁾	1.6 ¹⁾	1.0 ¹⁾	0.6 ¹⁾	0.4 ¹⁾	4.00	---	4.00	---	---	---	
15		4.0 ¹⁾	---	---	---	---	---	2.23	---	4.00	---	---	---	
20		---	---	2.5 ¹⁾	1.6 ¹⁾	1.0 ¹⁾	0.6 ¹⁾	4.00	---	4.00	---	---	---	
20		---	4.0 ¹⁾	---	---	---	---	2.23	---	4.00	---	---	---	
20		6.3 ¹⁾	---	---	---	---	---	0.97	---	4.00	---	---	---	
25		---	---	---	2.5 ¹⁾	1.6 ¹⁾	1.0 ¹⁾	4.00	---	4.00	---	---	---	
25		10.0	6.3 ²⁾	4.0 ²⁾	---	---	---	0.51	0.92	2.70	3.11	---	---	
32		---	---	---	4.0 ¹⁾	---	---	2.23	---	4.00	---	---	---	
32		16.0	10.0	6.3 ²⁾	---	---	---	0.23	0.55	1.56	1.88	---	---	
40		25.0	16.0	10.0	---	---	---	0.09	0.35	0.94	1.20	---	---	
50		40.0	25.0	16.0	---	---	---	---	---	0.52	0.71	---	---	
65		63.0	40.0	25.0	---	---	---	---	---	0.28	0.43	---	---	
80		38	100.0	63.0	40.0	---	---	---	---	---	---	---	0.16	0.29
100			160.0	100.0	63.0	---	---	---	---	---	---	---	0.08	0.19
125	250.0		160.0	100.0	---	---	---	---	---	---	---	0.03	0.12	
150	360.0		250.0	160.0	---	---	---	---	---	---	---	---	---	0.08

1) tvarovaná kuželka

2) válcová kuželka s lineární charakteristikou, tvarovaná kuželka s rovnoprocentní, LDMspline® a parabolickou charakteristikou.

Děrované kuželky je možno dodat pouze u takto označených hodnot Kvs  s následujícími omezeními:

- hodnoty Kvs 2.5 až 1.0 m³/hod pouze s lineární charakteristikou
- dle hodnoty Kvs ve sloupci č.2 je možné dodat děrovanou kuželku pouze s lineární nebo parabolickou charakteristikou

kov - provedení sedla s těsněním kov - kov

PTFE - provedení sedla s těsněním kov - PTFE (nelze použít pro tvarované kuželky)

Vlnovcové provedení ucpávky je možné použít pouze pro válcové kuželky.

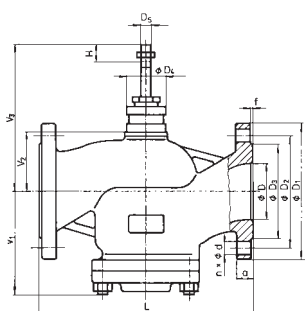
Rovnoprocentní, LDMspline® a parabolická char. od Kvs ≥ 1.0

Pro ventily PN 16 nesmí Δp překročit hodnotu 1.6 MPa.

Maximální diferenční tlaky uvedené v tabulce jsou určeny pro ucpávku PTFE nebo O-kroužek. Pro vlnovcové provedení ucpávky je nutné Δp_{\max} konzultovat s výrobcem.

Rozměry a hmotnosti ventilů RV / HU 2x1

DN	PN 16					PN 40					PN 16, PN 40														
	D ₁	D ₂	D ₃	d	n	D ₁	D ₂	D ₃	d	n	D	f	D ₄	D ₅	L	V ₁	V ₂	#V ₂	V ₃	#V ₃	a	m ₁	m ₂	#m _v	
	mm	mm	mm	mm		mm	mm	mm	mm		mm	mm	mm	mm	mm	mm	mm	mm	mm	mm	mm	kg	kg	kg	
15	95	65	45	14	4	95	65	45	14	4	15	2	35	8	130	68	56	---	164	---	16	4.5	5.5	---	
20	105	75	58			105	75	58			20				150	68	56	---	164	---	18	5.5	6.5	---	
25	115	85	68			115	85	68			25				160	85	61	259	169	367	18	6.5	8	3.5	
32	140	100	78			140	100	78			32				180	85	61	259	169	367	20	8	9.5	3.5	
40	150	110	88			150	110	88			40				200	85	61	259	169	367	20	9	11	3.5	
50	165	125	102			165	125	102			50				230	117	81	279	189	387	20	14	21	3.5	
65	185	145	122			185	145	122			65				290	117	81	279	189	387	22	18	27	3.5	
80	200	160	138			200	160	138			80				310	152	122	468	238	584	24	26	40	4.5	
100	220	180	158			235	190	162			22				350	152	122	468	238	584	24	38	49	4.5	
125	250	210	188			270	220	188			26				400	175	150	496	266	612	26	58	82	5	
150	285	240	212			300	250	218							150	480	200	150	496	266	612	28	78	100	5



¹⁾ s ohledem na dříve platné normy využita možnost volby počtu spojovacích šroubů, nabízená normou ČSN-EN 1092-1

^{#)} - platí pro provedení s vlnovcovou ucpávkou

m_v - hmotnost, kterou je nutno přičíst k váze ventilu při vlnovcovém provedení ucpávky

m₁ - ventily RV / HU 211

m₂ - ventily RV / HU 221 a RV / HU 231



Popis

Regulační ventily RV 213, RV 223 a RV 233 (dále jen RV 2x3) jsou jednosedlové armatury s tlakově odlehčenou kuželkou, určené k regulaci a uzavírání průtoku média. Toto provedení ventilů umožňuje i při nízkých silách použitých pohonů regulaci při vysokých tlakových spádech. Průtočné charakteristiky, Kvs součinitele a netěsnost odpovídají mezinárodním standardům.

Ventily typu RV 2x3 H jsou svým reverzním provedením uzpůsobeny pro připojení pohonů Honeywell.

Použití

Tyto ventily jsou určeny pro použití v topenářské a klimatizační technice, energetice a chemickém průmyslu. Dle provozních podmínek je možné použít provedení ventilů z tvárné litiny, ocelolitiny a z austenitické nerez oceli.

Zvolené materiály odpovídají doporučení ČSN-EN 1503-1 (1/2002) (oceli) resp. ČSN-EN 1503-3 (1/2002) (litina). Nejvyšší dovolené pracovní přetlaky v závislosti na zvoleném materiálu a na teplotě média jsou uvedeny v tabulce na straně 24 tohoto katalogu.

Pracovní média

Ventily řady RV 2x3 jsou určeny k regulaci průtoku a tlaku kapalin, plynů a par bez abrazivních příměsí jako je voda, pára, vzduch a jiná média kompatibilní s materiálem tělesa a vnitřních částí armatury. Použití ventilů z tvárné litiny (RV 213) na páru je limitováno následujícími parametry. Pára musí být přehřátá (suchost na vstupu $x_1 \geq 0,98$) a vstupní přetlak $p_1 \leq 0,4$ MPa při nadkritickém tlakovém spádu, respektive $p_1 \leq 1,6$ MPa při podkritickém tlakovém spádu. V případě, že jsou tyto parametry média překročeny, je nutné použít těleso ventilu z ocelolitiny (RV 223). Pro kvalitní a spolehlivou regulaci výrobce doporučuje zařadit do potrubí před ventil filtr mechanických nečistot, či jiným vhodným způsobem zajistit, že regulované médium neobsahuje abrazivní příměsí nebo jiné mechanické nečistoty.

Montážní polohy

Ventil musí být namontován do potrubí vždy způsobem, aby směr toku média souhlasil se šipkami na tělese.

Montážní poloha je libovolná kromě polohy, kdy je pohon pod ventilem. Při teplotách média nad 150°C je nutné chránit pohon před nadměrným působením tepla od potrubí, např. vhodnou izolací potrubí a ventilu a vykloněním pohonu ze svislé osy.

Technické parametry

Konstrukční řada	RV 213	RV 223	RV 233
Provedení	Jednosedlový regulační ventil dvoucestný reverzní s tlakově odlehčenou kuželkou		
Rozsah světlostí	DN 25 až 150		
Jmenovité tlaky	PN 16, PN 40		
Materiál tělesa	Tvárná litina EN-JS 1025 (EN-GJS-400-10-LT)	Litá ocel 1.0619 (GP240GH) 1.7357 (G17CrMo5-5)	Litá korozivzdorná ocel 1.4581 (GX5CrNiMoNb19-11-2)
Materiál sedla : DN 25 - 50	1.4028 / 17 023.6	1.4028 / 17 023.6	1.4571 / 17 347.4
DIN W.Nr./ČSN DN 65 - 150	1.4027 / 42 2906.5	1.4027 / 42 2906.5	1.4581 / 42 2941.4
Materiál kuželky : DN 25 - 65	1.4021 / 17 027.6	1.4021 / 17 027.6	1.4571 / 17 347.4
DIN W.Nr./ČSN DN 80 - 150	1.4027 / 42 2906.5	1.4027 / 42 2906.5	1.4581 / 42 2941.4
Rozsah pracovních teplot	-20 až 260°C	-20 až 260°C	-20 až 260°C
Stavební délky	Řada 1 dle ČSN-EN 558-1 (3/1997)		
Připojovací příruby	Dle ČSN-EN 1092-1 (4/2002)		
Těsnící plochy přírub	Typ B1 (hrubá těsnící lišta) nebo Typ F (výkružek) dle ČSN-EN 1092-1 (4/2002)		
Typ kuželky	Válcová s výřezy, děrovaná		
Průtočná charakteristika	Lineární, rovnoprocentní, LDMspline®, parabolická		
Hodnoty Kvs	4 až 360 m ³ /hod		
Netěsnost	Třída III. dle ČSN-EN 1349 (5/2001) (<0.1% Kvs) pro regulační ventil s těsn. v sedle kov - kov Třída IV. dle ČSN-EN 1349 (5/2001) (<0.01% Kvs) pro regulační ventil s těsn. v sedle kov - PTFE		
Regulační poměr r	50 : 1		
Ucpávkové těsnění	O - kroužek EPDM $t_{max} = 140^\circ\text{C}$, DRSpack® (PTFE) $t_{max} = 140^\circ\text{C}$, vlnovec $t_{max} = 260^\circ\text{C}$		

Poznámka: Pro nízké pracovní teploty (-200 až +250°C) možno dodat ventil RV/HU 233 s tělesem z materiálu 1.4308 (litá korozivzdorná austenitická ocel)

Průtokové součinitele Kvs a diferenční tlaky

Hodnota Δp_{\max} je maximální tlakový spád na ventilu, při kterém je zaručeno spolehlivé otevření a zavření. Z důvodu životnosti sedla a kuželky se doporučuje, aby trvalý

tlakový spád na ventilu nepřekročil hodnotu 1.6 MPa. V opačném případě je vhodné použít děrovanou kuželku nebo dosedací plochy sedla a kuželky s navařenou vrstvou tvrdokovu.

Další informace o ovládání viz katalogové listy pohonů		Ovládání (pohon)			ML 6420A, ML 7420A, ML 6425B, ML 7425B		ML 6421A, ML 7421A		ML 6421B, ML 7421B	
		Označení v typ. čísle			EHA, EHB, EHC, EHD		EHE, EHF		EHG, EHH	
		Osová síla			600 N		1800 N		1800 N	
		Kvs [m ³ /hod]			Δp_{\max}		Δp_{\max}		Δp_{\max}	
DN	H	1	2	3	kov	PTFE	kov	PTFE	kov	PTFE
25	20	10	6.3 ¹⁾	4.0 ¹⁾	1.60 (1.60)	1.60 (1.60)	4.00 (4.00)	4.00 (4.00)	---	---
32		16.0	10.0	6.3 ¹⁾	1.60 (1.30)	1.60 (1.60)	4.00 (4.00)	4.00 (4.00)	---	---
40		25.0	16.0	10.0	1.60 (0.60)	1.60 (1.60)	4.00 (4.00)	4.00 (4.00)	---	---
50		40.0	25.0	16.0	1.60 (0.10)	1.60 (1.60)	4.00 (4.00)	4.00 (4.00)	---	---
65	38	63.0	40.0	25.0	1.60 (---)	1.60 (1.25)	4.00 (3.40)	4.00 (4.00)	---	---
80		100.0	63.0	40.0	---	---	---	---	4.00 (2.30)	4.00 (4.00)
100		160.0	100.0	63.0	---	---	---	---	4.00 (1.40)	4.00 (3.30)
125		250.0	160.0	100.0	---	---	---	---	4.00 (0.70)	4.00 (2.60)
150		360.0	250.0	160.0	---	---	---	---	4.00 (---)	4.00 (2.10)

1) pouze lineární charakteristika

kov - provedení sedla s těsněním kov - kov

PTFE - provedení sedla s těsněním kov - PTFE

(xx) - hodnoty Δp_{\max} v závorkách jsou určeny pro děrovanou kuželku

Pro ventily PN 16 nesmí Δp překročit hodnotu 1.6 MPa.

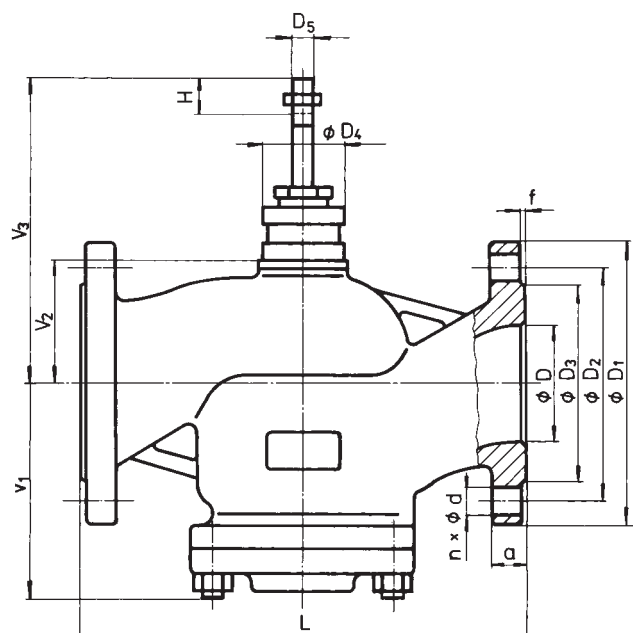
Maximální diferenční tlaky uvedené v tabulce jsou určeny pro ucpávku PTFE nebo O-kroužek. Pro vlnovcové provedení ucpávky je nutné Δp_{\max} konzultovat s výrobcem.

Děrované kuželky je možno dodat pouze u takto označených hodnot Kvs s následujícím omezením:

- dle hodnoty Kvs ve sloupci č.2 je možné dodat děrovanou kuželku pouze s lineární nebo parabolickou charakteristikou

Rozměry a hmotnosti ventilů RV 2x3

DN	PN 16					PN 40					PN 16, PN 40													
	D ₁	D ₂	D ₃	d	n	D ₁	D ₂	D ₃	d	n	D	f	D ₄	D ₅	L	V ₁	V ₂	[#] V ₂	V ₃	[#] V ₃	a	m ₁	m ₂	[#] m _v
	mm	mm	mm	mm		mm	mm	mm	mm		mm	mm	mm	mm	mm	mm	mm	mm	mm	mm	mm	kg	kg	kg
25	115	85	68	14	4	115	85	68	14	4	25	2	35	8	160	85	61	259	169	367	18	7	8.5	3.5
32	140	100	78	180		85	61	259	169		367				20	8.5	10	3.5						
40	150	110	88	180		85	61	259	169		367				20	8.5	10	3.5						
50	165	125	102	180		85	61	259	169		367				20	8.5	10	3.5						
65	185	145	122	18	4 ¹⁾	185	145	122	18	8	65	48	8	290	117	81	279	189	387	22	18.5	27	3.5	
80	200	160	138	22	8	200	160	138	22		80			310	152	122	468	238	584	24	27.5	42	4.5	
100	220	180	158	22	8	235	190	162	22		100			350	152	122	468	238	584	24	39	50	4.5	
125	250	210	188	26	8	270	220	188	26		125			400	175	150	496	266	612	26	60	84	5	
150	285	240	212	22	8	300	250	218	26	150	480	200	150	496	266	612	28	81	103	5				



¹⁾ s ohledem na dříve platné normy využita možnost volby počtu spojovacích šroubů, nabízená normou ČSN-EN 1092-1

^{#)} - platí pro provedení s vlnovcovou ucpávkou

m_v - hmotnost, kterou je nutno přičíst k váze ventilu při vlnovcovém provedení ucpávky

m₁ - ventily RV 213

m₂ - ventily RV 223 a RV 233



Popis

Regulační ventily RV 215, RV 225 a RV 235 (dále jen RV 2x5) jsou trojcestné armatury se směšovací nebo rozdělovací funkcí. Vzhledem k silám použitých pohonů jsou vhodné pro regulaci při nižších tlakových spádech. Průtočné charakteristiky, Kvs součinitele a netěsnost odpovídají mezinárodním standardům.

Při použití elektrohydraulického pohonu se zabezpečovací funkcí se při výpadku elektrické energie uzavře přímá větev.

Ventily typu RV 2x5 H jsou svým reverzním provedením uzpůsobeny pro připojení pohonů Honeywell.

Použití

Tyto ventily jsou určeny pro použití v topenářské a klimatizační technice, energetice a chemickém průmyslu. Dle provozních podmínek je možné použít provedení ventilů z tvárné litiny, ocelolitiny a z austenitické nerez oceli.

Zvolené materiály odpovídají doporučení ČSN-EN 1503-1 (1/2002) (oceli) resp. ČSN-EN 1503-3 (1/2002) (litina). Nejvyšší dovolené pracovní přetlaky v závislosti na zvoleném materiálu a na teplotě média jsou uvedeny v tabulce na straně 24 tohoto katalogu.

Pracovní média

Ventily řady RV 2x5 jsou určeny k regulaci průtoku a tlaku kapalin, plynů a par bez abrazivních příměsí jako je voda, pára, vzduch a jiná média kompatibilní s materiálem tělesa a vnitřních částí armatury. Použití ventilů z tvárné litiny (RV 215) na páru je limitováno následujícími parametry. Pára musí být přehřátá (suchost na vstupu $x_1 \geq 0,98$) a vstupní přetlak $p_1 \leq 0,4$ MPa při nadkritickém tlakovém spádu, respektive $p_1 \leq 1,6$ MPa při podkritickém tlakovém spádu. V případě, že jsou tyto parametry média překročeny, je nutné použít těleso ventilu z ocelolitiny (RV 225). Pro kvalitní a spolehlivou regulaci výrobce doporučuje zařadit do potrubí před ventil filtr mechanických nečistot, či jiným vhodným způsobem zajistit, že regulované médium neobsahuje abrazivní příměsí nebo jiné mechanické nečistoty.

Montážní polohy

V případě použití ventilu jako směšovacího, musí být namontován do potrubí vždy způsobem, aby směr toku média souhlasil se šipkami na tělese a nastavci (vstupy A, B a výstup AB). U rozdělovacího ventilu je směr toku opačný (vstup AB a výstupy A, B). Montážní poloha je libovolná kromě polohy, kdy je pohon pod ventilem. Při teplotách média nad 150°C je nutné chránit pohon před nadměrným působením tepla od potrubí, např. vhodnou izolací potrubí a ventilu a vykloněním pohonu ze svislé osy.

Technické parametry

Konstrukční řada	RV 215	RV 225	RV 235
Provedení	Regulační ventil trojcestný s reverzní funkcí		
Rozsah světlostí	DN 15 až 65		
Jmenovité tlaky	PN 16, PN 40		
Materiál tělesa	Tvárná litina EN-JS 1025 (EN-GJS-400-10-LT)	Litá ocel 1.0619 (GP240GH) 1.7357 (G17CrMo5-5)	Litá korozivzdorná ocel 1.4581 (GX5CrNiMoNb19-11-2)
Materiál sedla : DN 15 - 50	1.4028 / 17 023.6	1.4028 / 17 023.6	1.4571 / 17 347.4
DIN W.Nr./ČSN DN 65	1.4027 / 42 2906.5	1.4027 / 42 2906.5	1.4581 / 42 2941.4
Materiál kuželky : DN 15 - 65	1.4021 / 17 027.6	1.4021 / 17 027.6	1.4571 / 17 347.4
DIN W.Nr./ČSN			
Rozsah pracovních teplot	-20 až 300°C	-20 až 300°C	-20 až 300°C
Stavební délky	Řada 1 dle ČSN-EN 558-1 (3/1997)		
Připojovací příruby	Dle ČSN-EN 1092-1 (4/2002)		
Těsnící plochy přírub	Typ B1 (hrubá těsnící lišta) nebo Typ F (výkružek) dle ČSN-EN 1092-1 (4/2002)		
Typ kuželky	Válcová s výřezy, tvarovaná		
Průtočná charakteristika	Lineární, rovnoprocentní v přímé větvi		
Hodnoty Kvs	1.6 až 63 m ³ /hod		
Netěsnost ve větvi A-AB	Třída III. dle ČSN-EN 1349 (5/2001) (<0.1% Kvs) pro regulační ventil s těsn. v sedle kov - kov Třída IV. dle ČSN-EN 1349 (5/2001) (<0.01% Kvs) pro regulační ventil s těsn. v sedle kov - PTFE		
Regulační poměr r	50 : 1		
Ucpávkové těsnění	O - kroužek EPDM $t_{max}=140^{\circ}C$, DRSpack® (PTFE) $t_{max}=140^{\circ}C$, vlnovec $t_{max}=300^{\circ}C$		

Poznámka: Pro nízké pracovní teploty (-200 až +250 °C) možno dodat ventil RV 235 s tělesem z materiálu 1.4308 (litá korozivzdorná austenitická ocel)

Průtokové součinitele Kvs a diferenční tlaky

Hodnota Δp_{\max} je maximální tlakový spád na ventilu, při kterém je zaručeno spolehlivé otevření a zavření. Z důvodu životnosti sedla a kuželky se doporučuje, aby trvalý

tlakový spád na ventilu nepřekročil hodnotu 1.6 MPa. V opačném případě je vhodné použít děrovanou kuželku nebo dosedací plochy sedla a kuželky s navařenou vrstvou tvrdokovu.

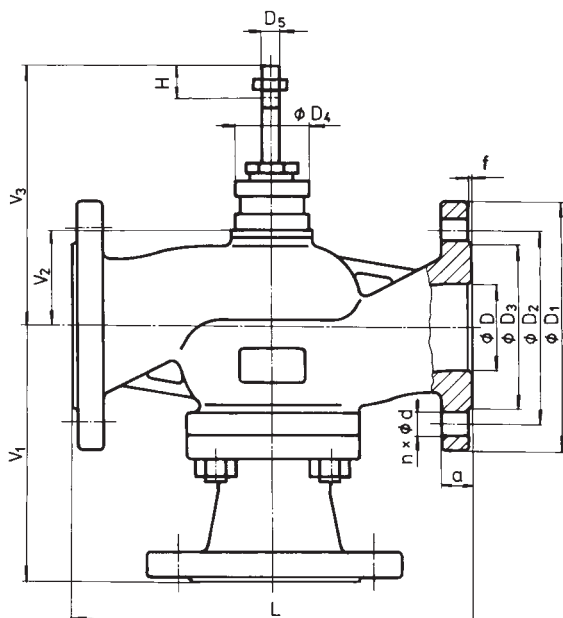
Další informace o ovládání viz katalogové listy pohonů		Ovládání (pohon)	ML 6420A, ML 7420A, ML 6425B, ML 7425B	ML 6421A, ML 7421A				
		Označení v typovém čísle	EHA, EHB, EHC, EHD	EHE, EHF				
		Osová síla	600 N	1800 N				
		Kvs [m ³ /hod]						
DN	H	Δp_{\max}						
		1	2	3	kov	PTFE	kov	PTFE
15	20	---	2.5 ¹⁾	1.6 ¹⁾	4.00	---	4.00	---
15		4.0 ¹⁾	---	---	2.23	---	4.00	---
20		---	---	2.5 ¹⁾	4.00	---	4.00	---
20		---	4.0 ¹⁾	---	2.23	---	4.00	---
20		6.3 ¹⁾	---	---	0.97	---	4.00	---
25		10.0	6.3 ¹⁾	4.0 ¹⁾	0.51	0.92	2.70	3.11
32		16.0	10.0	6.3 ¹⁾	0.23	0.55	1.56	1.88
40		25.0	16.0	10.0	0.09	0.35	0.94	1.20
50		40.0	25.0	16.0	---	---	0.52	0.71
65		63.0	40.0	25.0	---	---	0.28	0.43

- kuželka v přímé větvi tvarovaná, v nárožní větvi válcová
 - v nárožní větvi kuželka válcová, v přímé větvi pro lineární charakteristiku válcová, pro rovnoprocentní charakteristiku kuželka tvarovaná
- kov - provedení sedla s těsněním kov - kov
PTFE - provedení sedla s těsněním kov - PTFE (nelze použít pro tvarované kuželky)

Maximální diferenční tlaky uvedené v tabulce jsou určeny pro ucpávku PTFE nebo O-kroužek. Pro vlnovcové provedení ucpávky je nutné Δp_{\max} konzultovat s výrobcem. Vlnovcové provedení ucpávky je možné použít pouze pro válcové kuželky. Pro ventily PN 16 nesmí Δp překročit hodnotu 1.6 MPa.

Rozměry a hmotnosti ventilů RV 2x5

DN	PN 16					PN 40					PN 16, PN 40													
	D ₁	D ₂	D ₃	d	n	D ₁	D ₂	D ₃	d	n	D	f	D ₄	D ₅	L	V ₁	V ₂	#V ₂	V ₃	#V ₃	a	m ₁	m ₂	#m _v
	mm	mm	mm	mm		mm	mm	mm	mm		mm	mm	mm	mm	mm	mm	mm	mm	mm	mm	mm	kg	kg	kg
15	95	65	45	14	4	95	65	45	14	4	15	2	35	8	130	110	56	---	164	---	16	5.5	6	---
20	105	75	58			105	75	58			20				150	115	56	---	164	---	18	6.5	7	---
25	115	85	68			115	85	68			25				160	130	61	259	169	367	18	8.3	9.5	3.5
32	140	100	78			140	100	78			32				180	135	61	259	169	367	20	10.5	12	3.5
40	150	110	88			150	110	88			40				200	140	61	259	169	367	20	12	13.5	3.5
50	165	125	102			165	125	102			50				230	175	81	279	189	387	20	17	24	3.5
65	185	145	122			185	145	122			65				290	180	81	279	189	387	22	22	31	3.5



- s ohledem na dříve platné normy využita možnost volby počtu spojovacích šroubů, nabízená normou ČSN-EN 1092-1
 - platí pro provedení s vlnovcovou ucpávkou
- m_v - hmotnost, kterou je nutno přičíst k váze ventilu při vlnovcovém provedení ucpávky
m₁ - ventily RV 215
m₂ - ventily RV 225 a RV 235

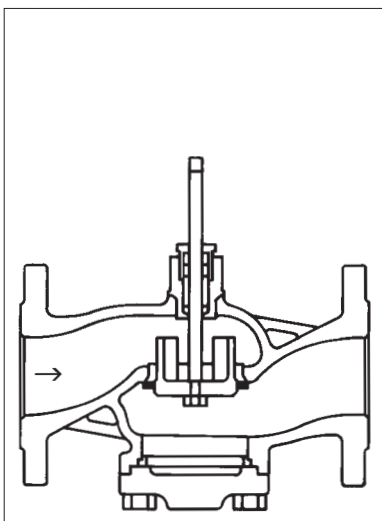
Schéma sestavení úplného typového čísla ventilů RV / HU 2x1, RV 2x3, RV 2x5

		XX	XX X	XX X	XX X X	XX	- XX	/ XXX	- XXX
1. Ventil	Regulační ventil	RV							
¹⁾ Platí pouze pro RV / HU 2x1	Havarijní uzávěr ¹⁾	HU							
2. Označení typu	Ventily z tvárné litiny EN-JS 1025		2 1						
	Ventily z lité oceli 1.0619, 1.7357		2 2						
	Ventily z korozivzdorné oceli 1.4581		2 3						
	Ventil reverzní			1					
	Ventil reverzní tlakově odlehčený				3				
	Ventil směšovací (rozdělovací) reverzní					5			
3. Typ ovládání	Elektrický pohon			E					
	²⁾ Pohony s havarijí funkcí								
	El. pohon ML 6420A3007 (24 V, 3-bod)				E H A				
	El. pohon ML 6420A3015 (230 V, 3-bod)				E H A				
	El. pohon ML 7420A3006 (24 V, 0(2)...10 V)				E H B				
	El. pohon ML 6425B3005 ²⁾ (24 V, 3-bod)				E H C				
	El. pohon ML 7425B3004 ²⁾ (24 V, 0(2)...10 V)				E H D				
	El. pohon ML 6421A3005 (24 V, 3-bod)				E H E				
	El. pohon ML 6421A3013 (230 V, 3-bod)				E H E				
	El. pohon ML 7421A3004 (24 V, 0-10V, 4-20mA)				E H F				
	El. pohon ML 6421B3004 (24 V, 3-bod)				E H G				
	El. pohon ML 6421B3012 (230 V, 3-bod)				E H G				
	El. pohon ML 7421B3003 (24 V, 0-10V, 4-20mA)				E H H				
4. Připojení	Příruba s hrubou těsnící lištou					1			
	Příruba s výkružkem					2			
5. Materiálové provedení tělesa	Uhlíková ocel 1.0619 (-20 až 400°C)					1			
	Tvárná litina EN-JS 1025 (-20 až 300°C)					4			
	CrMo ocel 1.7357 (-20 až 500°C)					7			
	Austenit nerez ocel 1.4581 (-20 až 400°C)					8			
	Jiný materiál dle dohody					9			
6. Těsnění v sedle	Kov - kov					1			
	³⁾ od DN 25; $t_{max} = 260^\circ\text{C}$ Měkké těsnění (kov - PTFE) v přímé větvi ³⁾					2			
	Návar těsnících ploch tvrdokovem					3			
7. Druh ucpávky	O - kroužek EPDM					1			
	DRSpack® (PTFE)					3			
	Vlnovec					7			
	Vlnovec s bezpečnostní ucpávkou PTFE					8			
8. Průtočná charakteristika	Lineární						L		
	⁴⁾ Nelze použít pro RV 2x5 Rovnoprocentní v přímé větvi						R		
	LDMspline® ⁴⁾						S		
	Parabolická ⁴⁾						P		
	Lineární - děrovaná kuželka ⁴⁾						D		
	Rovnoprocentní - děrovaná kuželka ⁴⁾						Q		
Parabolická - děrovaná kuželka ⁴⁾						Z			
9. Kvs	Číslo sloupce dle tabulky Kvs součinitelů						X		
10. Jmenovitý tlak PN	PN 16							16	
	PN 40							40	
11. Pracovní teplota °C	O - kroužek EPDM								140
	⁵⁾ Nelze použít pro RV / HU 2x3 DRSpack® (PTFE)								140
	Vlnovec								260
	Vlnovec ⁵⁾								300
12. Jmenovitá světlost DN	DN								XXX

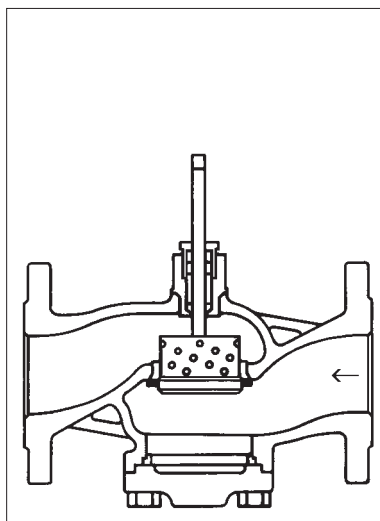
Příklad objednávky: Regulační ventil dvoucestný DN 65, PN 40, s elektrickým pohonem M 6421A1026, materiál tvárná litina, hrubá těsnící lišta, těsnění v sedle kov-kov, ucpávka PTFE, lineární charakteristika, Kvs = 63 m³/hod se značí: **RV 211 EHE 1413 L1 40/220-65**

Ventily RV / HU 2x1

Řez ventilem s válcovou kuželkou s výřezy

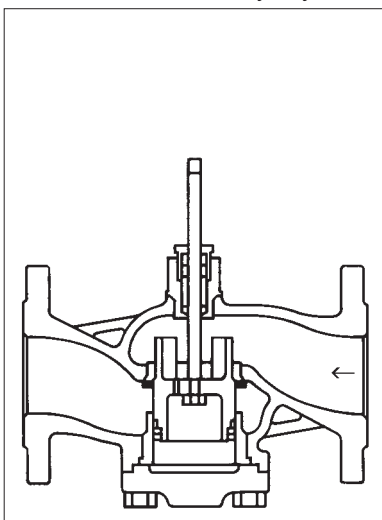


Řez ventilem s děrovanou kuželkou

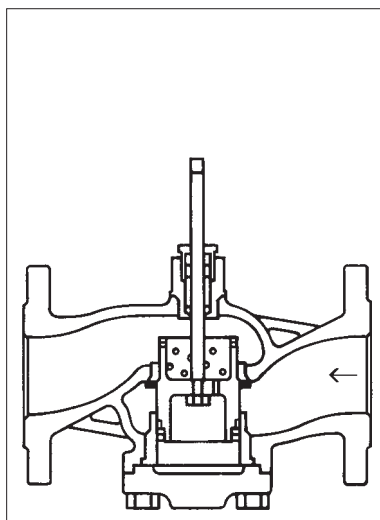


Ventily RV / HU 2x3

Řez tlakově vyváženým ventilem s válcovou kuželkou s výřezy

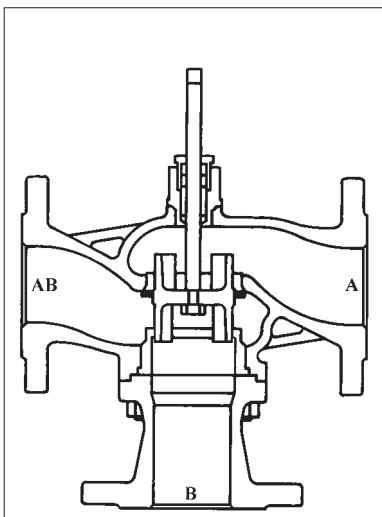


Řez tlakově vyváženým ventilem s děrovanou kuželkou



Ventily RV 2x5

Řez trojcestným ventilem s válcovou kuželkou s výřezy





EHA
EHC

Elektrické pohony
ML 6420A... a ML 6425B3005
Honeywell

Technické parametry

Typ	ML 6420A3007	ML 6420A3015	ML 6425B3005
Označení v typovém čísle ventilu	EHA		EHC
Napájecí napětí	24 V	230 V	24 V
Frekvence	50...60 Hz		
Příkon	7 VA		15 VA
Řízení	3 - bodové		
Doba přechodu	1 min		1,8 min
Doba přestavění u bezpečnostní funkce	---		12 s
Jmenovitá síla	600 N		
Zdvih	20 mm		
Krytí	IP 54		
Maximální teplota média	140°C (při použití vlnovcové ucpávky 220°C)		
Přípustná teplota okolí	-10 až 50°C		
Přípustná vlhkost okolí	5 až 95 %		
Hmotnost	1,3 kg		2,4 kg

Příslušenství

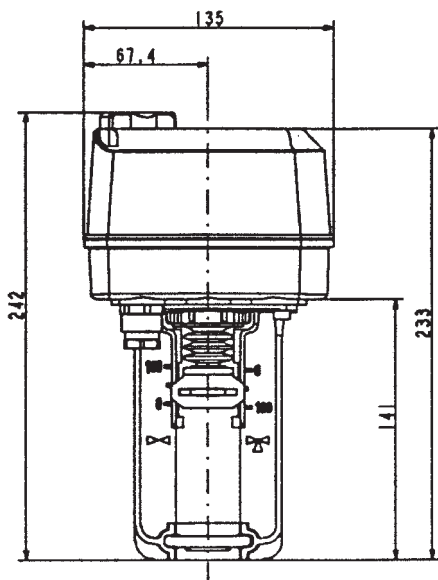
Pár pomocných spínačů 43 191 680 - 005

Potenciometr 10 k Ω 43 191 679 - 011

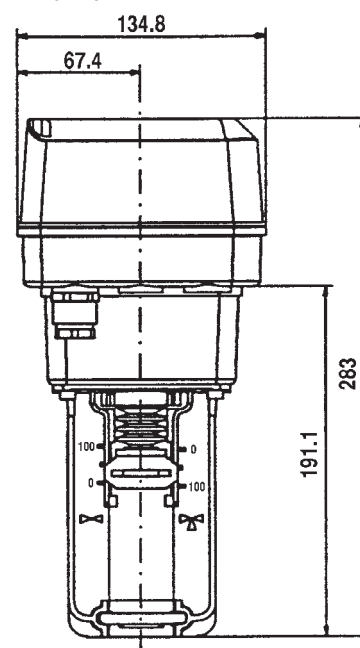
Potenciometr 135 Ω 43 191 679 - 012

Rozměry pohonu

ML 6420A

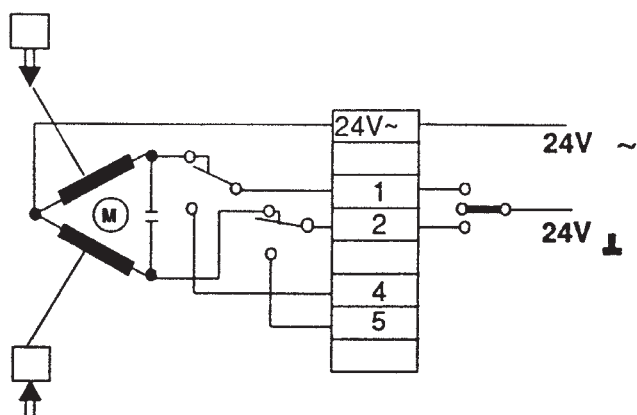


ML 6425B

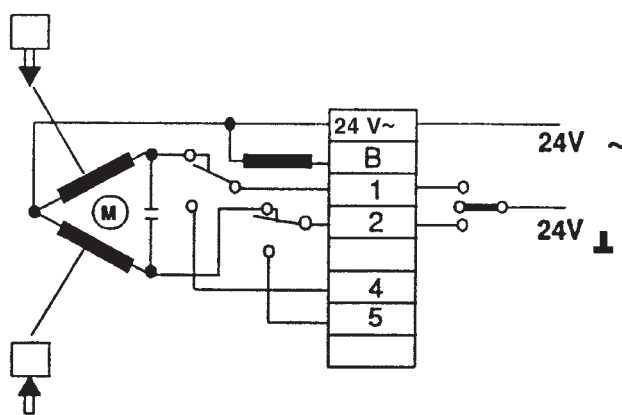


Schéματα zapojení pohonů

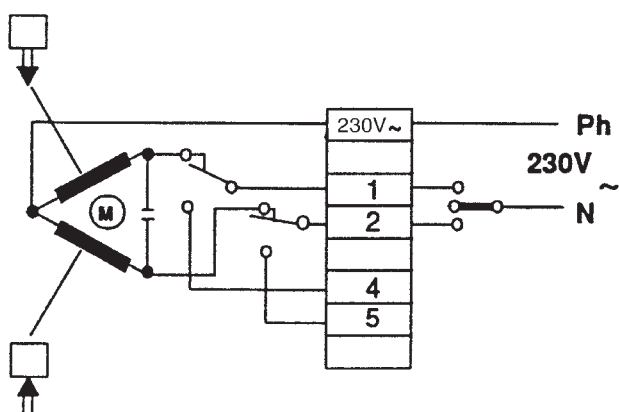
ML 6420A3007 (24 V)



ML 6425B3005 (24 V, havarijní funkce)



ML 6420A3015 (230 V)





EHB
EHD

Elektrické pohony ML 7420A3006 a ML 7425B3004 Honeywell

Technické parametry

Typ	ML 7420A3006	ML 7425B3004
Označení v typovém čísle ventilu	EHB	EHD
Napájecí napětí	24 V	
Frekvence	50...60 Hz	
Příkon	7 VA	
Řízení	0(2)...10 V	
Doba přechodu	1 min	1,8 min
Doba přestavění u bezpečnostní funkce	---	12 s
Jmenovitá síla	600 N	
Zdvih	20 mm	
Krytí	IP 54	
Maximální teplota média	140 °C (při použití vlnovcové ucpávky 220°C)	
Přípustná teplota okolí	-10 až 50°C	
Přípustná vlhkost okolí	5 až 95 %	
Hmotnost	1,3 kg	2,4 kg

Příslušenství

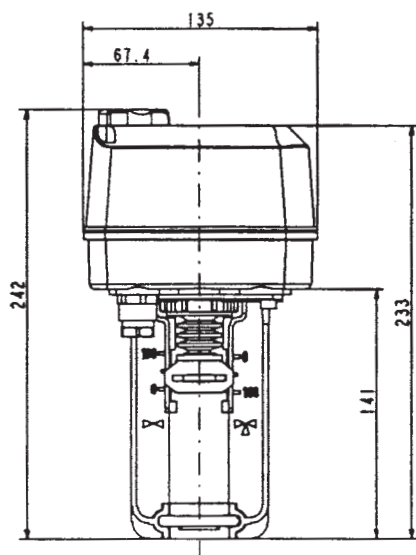
Pár pomocných spínačů 43 191 680 - 005

Potenciometr 10 k Ω 43 191 679 - 011

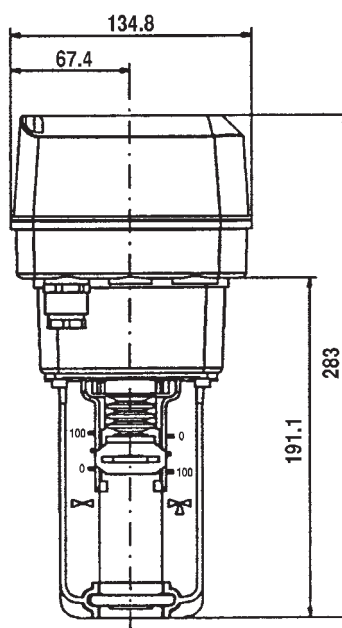
Potenciometr 220 Ω 43 191 679 - 012

Rozměry pohonu

ML 7420A3006

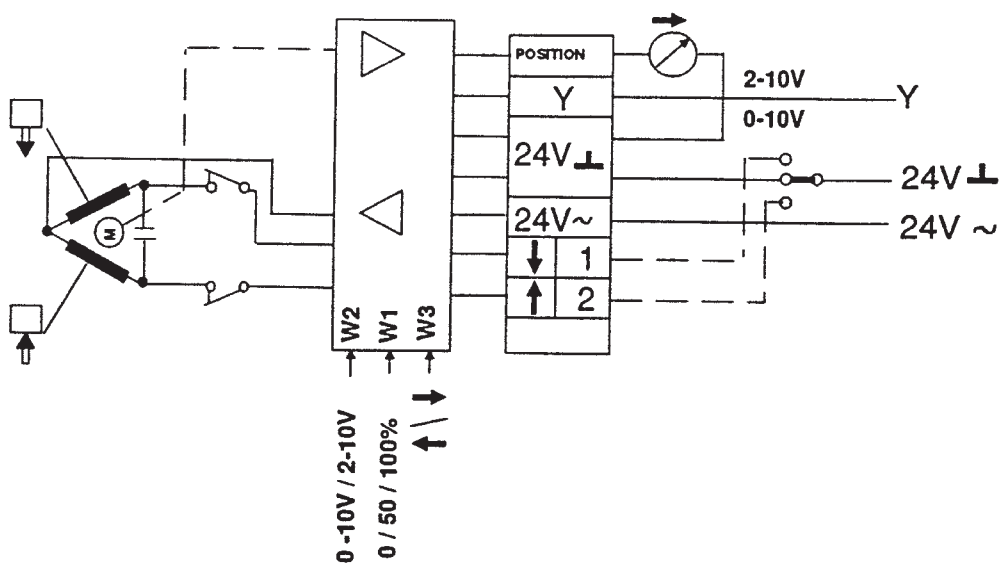


ML 7425B3004

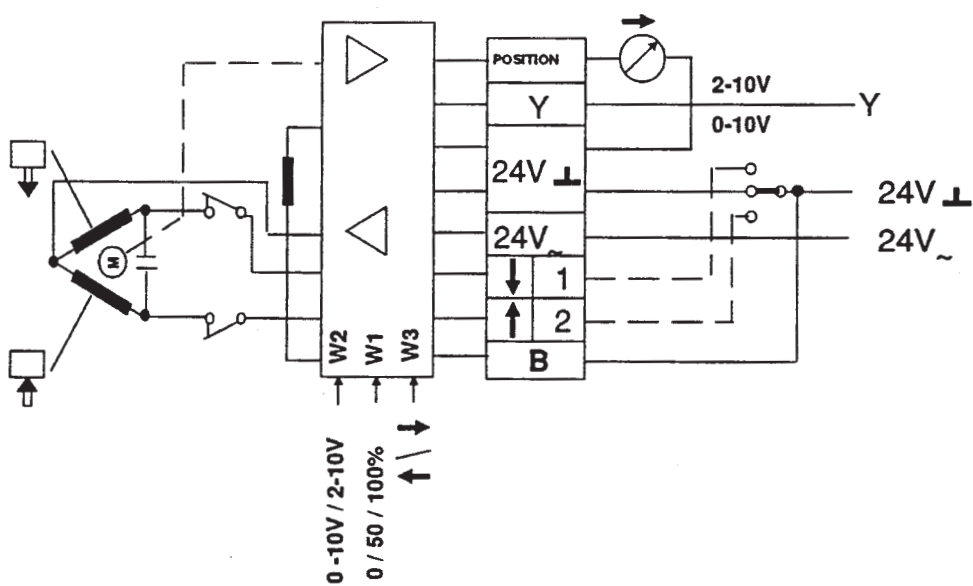


Schéματα zapojení pohonů

ML 7420A3006 (24 V)



ML 7425B3004 (24 V, havarijní funkce)





EHE
EHG

Elektrické pohony
ML 6421A... a ML 6421B...
Honeywell

Technické parametry

Typ	ML 6421A3005	ML 6421A3013	ML 6421B3004	ML 6421B3012
Označení v typovém čísle ventilu	EHE		EHG	
Napájecí napětí	24 V	230 V	24 V	230 V
Frekvence	50...60 Hz			
Příkon	9 VA			
Řízení	3 - bodové			
Doba přechodu	1,9 min		3,5 min	
Jmenovitá síla	1800 N			
Zdvih	20 mm		38 mm	
Krytí	IP 54			
Maximální teplota média	140°C (při použití vlnovcové ucpávky 220°C)			
Přípustná teplota okolí	-10 až 50°C			
Přípustná vlhkost okolí	5 až 95 %			
Hmotnost	2,3 kg			

Příslušenství

Pár pomocných spínačů 43 191 680 - 002

Potenciometr jednoduchý 1 x 135 Ω pro zdvih 20 mm 43 191 679 - 001

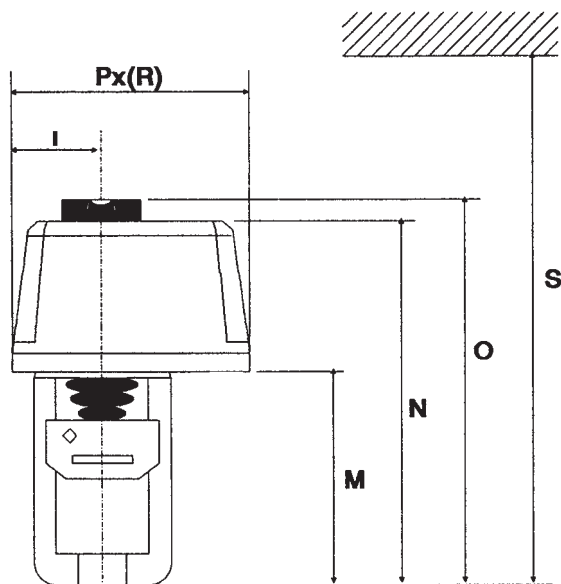
Potenciometr jednoduchý 1 x 135 Ω pro zdvih 38 mm 43 191 679 - 002

Potenciometr dvojitý 2 x 135 Ω pro zdvih 20 mm 43 191 679 - 003

Potenciometr dvojitý 2 x 135 Ω pro zdvih 38 mm 43 191 679 - 004

Rozměry pohonu

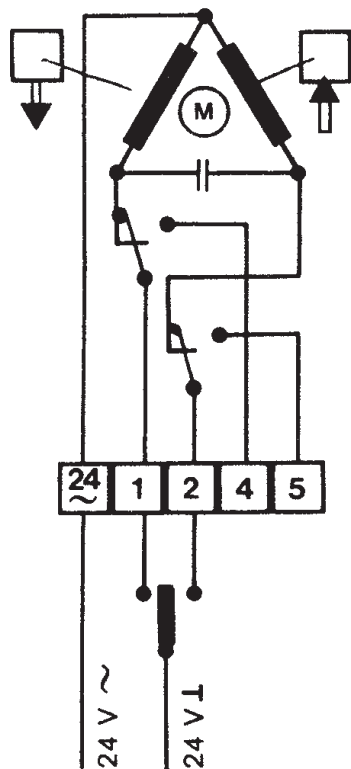
ML 6421A, B



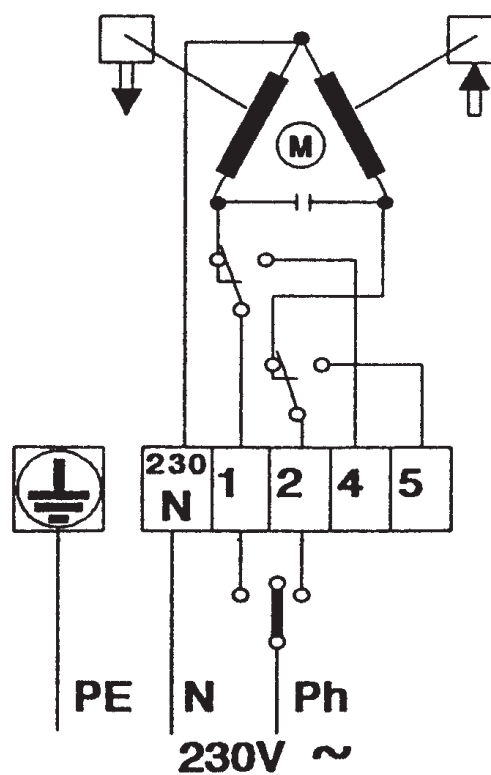
	M	N	O	P	R	S	T
ML 6421A	142	239	264	178	178	360	64
ML 6421B	204	301	326	178	178	430	64

Schéματα zapojení pohonů

ML 6421A, B (24 V)



ML 6421A, B (230 V)





EHF
EHH

Elektrické pohony ML 7421A3004 a ML 7421B3003 Honeywell

Technické parametry

Typ	ML 7421A3004	ML 7421B3003
Označení v typovém čísle ventilu	EHF	EHH
Napájecí napětí	24 V	
Frekvence	50...60 Hz	
Příkon	12 W / 24 VA	
Řízení	0(2)...10 V; 0(4)...20 mA	
Doba přechodu	1,9 min	3,5 min
Jmenovitá síla	1800 N	
Zdvih	20 mm	38 mm
Krytí	IP 54	
Maximální teplota média	140°C (při použití vlnovcové ucpávky 220°C)	
Přípustná teplota okolí	-10 až 50°C	
Přípustná vlhkost okolí	5 až 95 %	
Hmotnost	2,0 kg	

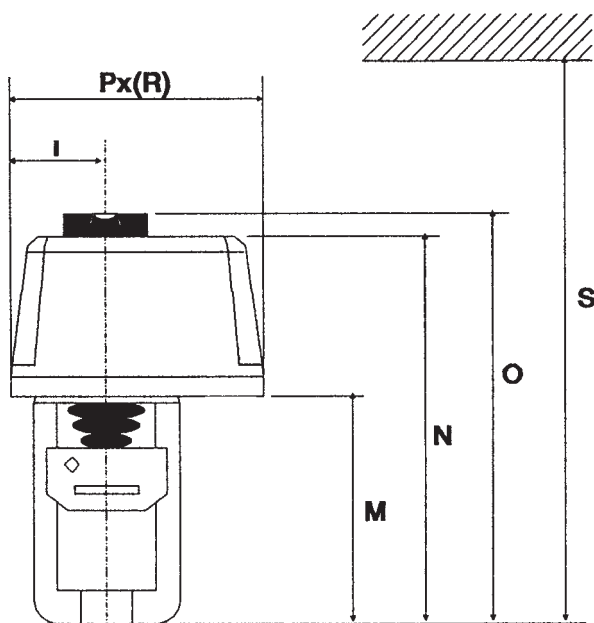
Poznámka : Pohon ML 7421A3004 nahrazuje pohon M 7421A1016
Pohon ML 7421B3003 nahrazuje pohon M 7421B1014

Příslušenství

Pár pomocných spínačů 43 191 680 - 002

Rozměry pohonu

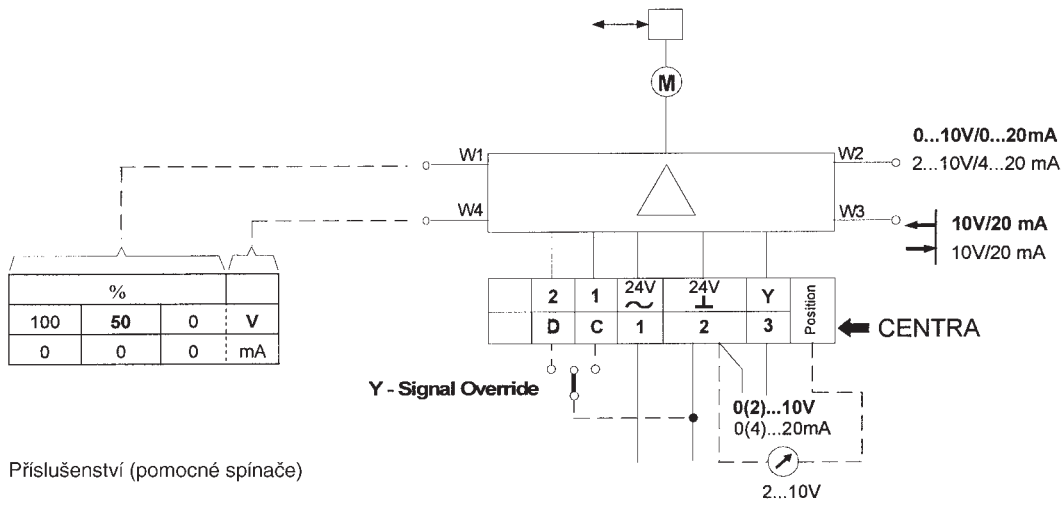
ML 7421A, B



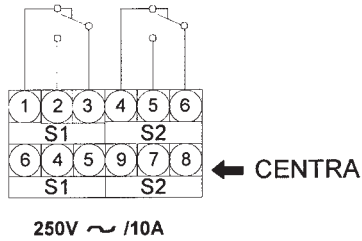
	M	N	O	P	R	S	T
ML 7421A	142	239	264	178	178	360	64
ML 7421B	204	301	326	178	178	430	64

Schéma zapojení pohonu

ML 7421A, B (24 V, s potenciometrem a koncovými spínači)



Příslušenství (pomocné spínače)



Maximální dovolené pracovní přetlaky [MPa]

Materiál	PN	Teplota [°C]										
		120	150	200	250	300	350	400	450	500	525	550
Bronz 42 3135	16	1,60	1,14	---	---	---	---	---	---	---	---	---
		---	---	---	---	---	---	---	---	---	---	---
Šedá litina EN-JL 1040 (EN-GJL-250)	16	1,60	1,44	---	---	---	---	---	---	---	---	---
		---	---	---	---	---	---	---	---	---	---	---
Tvárná litina EN-JS 1025 (EN-GJS-400-18-LT)	16	1,50	1,40	1,40	1,30	1,10	---	---	---	---	---	---
	40	4,00	3,88	3,60	3,48	3,20	---	---	---	---	---	---
Uhlíková ocel 1.0619 (GP240GH)	16	1,60	1,50	1,40	1,30	1,10	1,00	0,80	---	---	---	---
	40	4,00	4,00	3,90	3,60	3,20	2,70	1,90	---	---	---	---
Chrommolybdenová ocel 1.7357 (G17CrMo5-5)		---	---	---	---	---	---	---	---	---	---	---
	40	4,00	4,00	4,00	4,00	4,00	4,00	3,90	3,10	1,80	---	---
Austenit. nerez. ocel 1.4581 (GX5CrNiMoNb19-11-2)	16	1,60	1,50	1,40	1,30	1,30	1,20	1,20	---	---	---	---
	40	4,00	3,80	3,50	3,40	3,30	3,10	3,00	---	---	---	---

Poznámky: