



QPM2102D

QPM2160D, QPM2162D

QPM2100, QPM2102

QPM2160, QPM2162

Kanálová čidla kvality vzduchu

QPM21...

- Bezúdržbový snímač CO₂ založený na optickém měření infračervené absorpce (NDIR¹)
- Snímač VOC² založený na polovodiči oxidu zinku
- Kombinovaný snímač pro CO₂/teplota a CO₂/vlhkost/teplota
- Není nutná recalibrace
- Napájecí napětí AC 24 V nebo DC 15...35 V
- Signálové výstupy DC 0...10 V

1) NDIR = Non dispersive infrared

2) VOC = těkavé organické sloučeniny (směsné plyny)

Použití

V zařízeních pro větrání a klimatizaci, pro optimalizaci komfortu a spotřeby energie v místnostech prostřednictvím regulace dle potřeby a kvality vzduchu. Čidla měří :

- Koncentraci CO₂ ve VZT kanálu
- Koncentraci VOC ve VZT kanálu – indikace pachů, např. tabákový kouř, tělesný pach, nebo výpary z materiálů
- Relativní vlhkost ve VZT kanálu
- Teplotu ve VZT kanálu

Čidla QPM21... lze použít pro tyto aplikace:

- Čidlo pro regulaci na přívodu, nebo na odtahu
- Snímače pro řídicí systém budovy a/nebo pro zobrazení hodnot

Typické aplikace :

- Měření koncentrace CO₂ a VOC :
Sály, haly, veletržní a výstavní pavilóny, restaurace, kantýny, nákupní centra, tělocvičny, konferenční místnosti a sály atd.
- Měření koncentrace CO₂ :
Ve VZT zařízeních pro prostory s časově se měnícím obsazením osob, kde je zaká-

záno kouření, např. muzea, kina, divadla, posluchárny, školní místnosti, školní auditoria atd.

Upozornění!

- Čidla QPM21... nelze použít pro bezpečnostní signalizaci, např. jako snímače pro havarijní signalizaci kouře nebo plynu.
- Čidla nesmějí být použity ve venkovním prostředí !

Přehled typů

Typ	CO ₂ rozsah měření	VOC citlivost	Teplota rozsah měření	Vlhkost rozsah měření	Displej
QPM2100	0...2000 ppm	---	---	---	Ne
QPM2102	0...2000 ppm	Malá (R1) Normální (R2) Vysoká (R3)	---	---	Ne
QPM2102D	0...2000 ppm	Malá (R1) Normální (R2) Vysoká (R3)	---	---	Ano
QPM2160	0...2000 ppm	---	0...50 °C / -35...+35 °C	---	Ne
QPM2160D	0...2000 ppm	---	0...50 °C / -35...+35 °C	---	Ano
QPM2162	0...2000 ppm	---	0...50 °C / -35...+35 °C	0...100 %	Ne
QPM2162D	0...2000 ppm	---	0...50 °C / -35...+35 °C	0...100 %	Ano

Objednávání

Při objednávání uveďte počet kusů, popis a typové označení, např. :

1 ks Kanálové čidlo kvality vzduchu **QPM2102**

Čidlo je dodáváno kompletní včetně montážní příruby a kabelové průchodky M16.

Kombinace přístrojů

Čidla QPM21... lze připojit ke všem regulátorům, řídicím systémům a přístrojům, které jsou schopné zpracovat výstupní signály čidla DC 0...10 V.

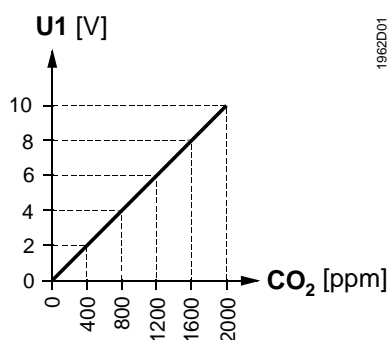
Princip funkce

Koncentrace CO₂

Čidla kvality vzduchu Symaro™ měří koncentraci CO₂ pomocí měření infračervené absorpce (NDIR). Díky přidavnému referenčnímu zdroji světla je měření vždy přesné a není potřeba žádný servis ani recalibrace.

Výstupní signál DC 0...10 V je proporcionální koncentraci CO₂ v okolním vzduchu.

Statická charakteristika
měření CO₂
(výstup U1)

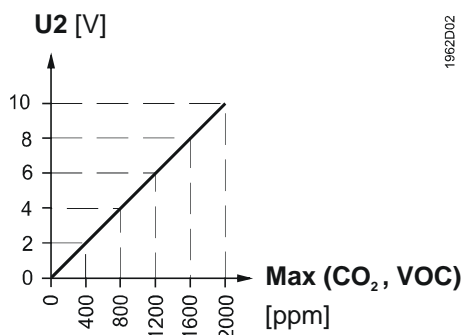


Koncentrace CO₂/VOC

– pouze **QPM2102** a
QPM2102D

Charakteristika potřeby
větrání (výstup U2)

Čidlo měří a vyhodnocuje koncentraci CO₂ / VOC a vypočítává signál potřeby větrání. Ten představuje maximum ze signálu měření CO₂ a z filtrovaného signálu měření VOC. Při vyhodnocování maxima jsou 2 požadované signály porovnány a v závislosti na výsledku a nastavené citlivosti VOC je určen společný signál potřeby větrání. Signál potřeby větrání je na výstupu U2, jako signál DC 0...10 V pro regulátor větrání.



Citlivost VOC

Pomocí propojovacího můstku lze na svorkovnici rozsahu měření X4 měnit vliv požadavku větrání dle VOC při výběru maxima, oproti požadavku na větrání dle CO₂. V poloze R2 je nastavena normální citlivost signálu VOC (tovární nastavení). V poloze R3 je nastavena vysoká citlivost, v poloze R1 nízká citlivost VOC.

Odezva
"signál VOC"

Než procesor vyhodnotí změnu měřené hodnoty VOC pro výběr maxima, je při každé změně signálu o Volt nutné počítat s odezvou 3 minuty.

Relativní vlhkost

– pouze **QPM2162**
a **QPM2162D**

Relativní vlhkost ve VZT kanálu je měřena snímačem na kapacitním principu. Kapacita snímače je funkcí relativní vlhkosti.

Elektronická část převádí signál snímače na spojitý signál DC 0...10 V, který odpovídá rozsahu relativní vlhkosti 0...100 %.

Teplota

– pouze **QPM2160**,
QPM2160D, **QPM2162**
a **QPM2162D**

Teplota ve VZT kanálu je měřena odporovým snímačem, jehož elektrický odpor je funkcí teploty.

Hodnota odporu je převáděna na spojitý výstupní signál DC 0...10 V (\cong 0...50 °C nebo -35...+35 °C).

Konstrukce

Kanálové čidlo kvality vzduchu se skládá z pouzdra, desky plošného spoje, připojovacích svorek, montážní příruby a měřící trubky.

Na pouzdru je odnímatelný kryt (provedení bez displeje: kryt je zaklapávací; provedení s displejem: kryt je upevněn šrouby). Elektronický obvod s nastavovacími prvky je na desce plošného spoje uvnitř krytu, připojovací svorky jsou v pouzdru.

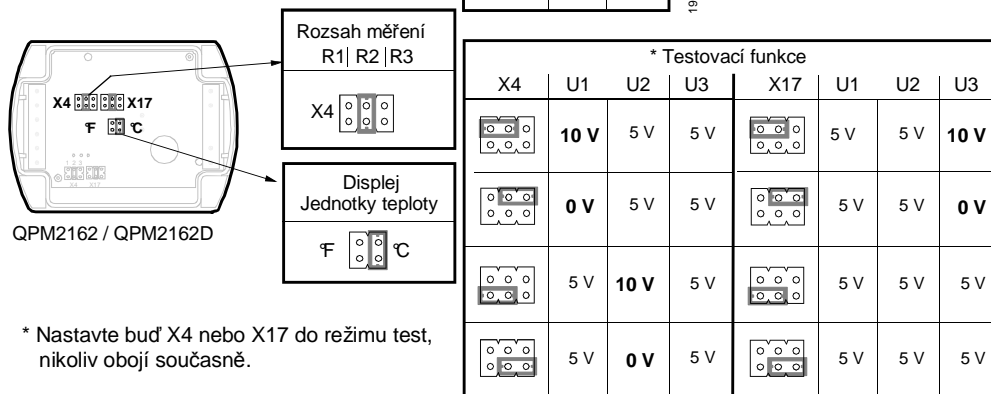
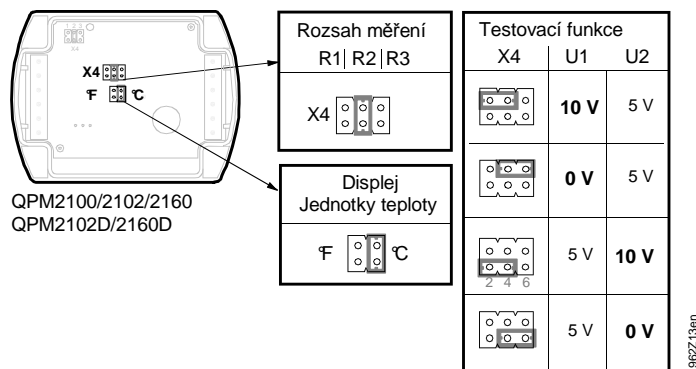
Snímače vlhkosti a teploty jsou umístěny na konci měřící trubky a chráněny objímkou s filtrem.

Kabel se připojuje přes kabelovou průchodku M16 (IP 54), která je součástí dodávky čidla a šroubuje se do pouzdra.

Měřící trubka a pouzdro jsou vyrobeny z plastu a jsou pevně vzájemně spojeny.

Snímač je vybaven montážní přírubou, která je součástí dodávky. Příruba se nasazuje na měřící trubku a upevní se v poloze dle požadované délky zasunutí do VZT kanálu.

Nastavovací prvky



* Nastavte buď X4 nebo X17 do režimu test, nikoliv obojí současně.

Nastavovací prvky jsou umístěny uvnitř krytu

Prvky pro rozsah měření pro **QPM2100**

Poloha propojovacího můstku :

- **Rozsah měření CO₂ :**
Můstek v poloze R2 = 0...2000 ppm (tovární nastavení)

pro **QPM2102/2102D**

- **Vliv CO₂ / VOC :**
 - Můstek v poloze R1 = citlivost VOC "malá"
 - Můstek v poloze R2 = citlivost VOC "normální" (tovární nastavení)
 - Můstek v poloze R3 = citlivost VOC "vysoká"

pro **QPM2160/2160D**
a **QPM2162/2162D**

- **Rozsah měření teploty :**
 - Můstek v poloze R1 = -35...+35 °C
 - Můstek v poloze R2 = 0...50 °C (tovární nastavení)

Testovací funkce

Propojovací můstek je ve vodorovné poloze:
Na signálovém výstupu jsou hodnoty tabulky "Testovací funkce".

Chování v případě poruchy

Všechny typy

QPM2102/2102D

- V případě poruchy CO₂, je na výstupu U1 signál 10 V (po 60 sekundách)
- V případě poruchy CO₂ nebo VOC, je na výstupu U2 signál 10 V (po 60 sekundách)

QPM2160/2160D

- V případě poruchy čidla teploty je na výstupu U2 signál 0 V

QPM2162/2162D

- V případě poruchy čidla teploty je na výstupu U3 signál 0 V, a signál vlhkosti na výstupu U2 vzroste na 10 V (po 60 sekundách)
- V případě poruchy čidla vlhkosti je na výstupu U2 signál 10 V (po 60 sekundách), a signál teploty zůstává aktivní

Zobrazení měřených hodnot

Čidla **QPM2102D**, **QPM2160D** a **QPM2162D**, mají LCD displej pro zobrazení měřených hodnot. Zobrazují se tyto hodnoty :

- CO₂ : V ppm
- CO₂ + VOC: Jako sloupcový graf (4 čárky \cong U2 = 2 V, 20 čárek \cong U2 = 10 V)
- Teplota : Ve °C nebo °F
- Vlhkost : V %

Likvidace

Hlavní plastové části jsou označeny druhem materiálu ve shodě s ISO / DIS 11 469 pro správné zařazení do separovaného odpadu.

Příslušenství

Název	Typ
Objímka s filtrem (pro výměnu)	AQF3101

Projektování

Čidlo musí být napájeno transformátorem pro bezpečné malé napětí (SELV) s oddělenými vinutími, konstruovaným pro 100 % dobu provozu. Dimenzování a jištění provedte dle platných norem.

Dimenzování transformátoru provedte dle příkonu čidla. Při zapojování kabelů také vyhledejte technickou dokumentaci připojeného regulátoru.

Dodržujte maximální dovolenou délku kabelů.

Kabely a kabelové trasy

Při pokládání kabelů mějte na paměti, že elektrická interference je tím větší, čím delší je paralelní souběh mezi kabely a čím menší je jich vzájemný odstup. Při aplikacích, kde mohou být problémy s EMC, použijte stíněné kabely. Pro napájení a signálové vedení použijte kroucené kabely.

Montáž

Umístění

Pro zajištění stupně krytí IP54 resp. IP65 je nutno čidlo namontovat tak, aby kabelová průchodka směřovala směrem dolů !

Upozornění !

- Montáž za parním zvlhčovačem : čidlo montujte ve vzdálenosti min. 3 m za zvlhčovač. Pokud to dispozice zařízení dovoluje, montujte čidlo co nejdále za zvlhčovač, ne však dále než 10 m
- Měřicí články v měřicí trubici jsou citlivé na nárazy a otřesy. Nevystavujte proto čidlo nárazům nebo otřesům
- Čidlo nesmí být namontováno ve VZT zařízení umístěném na střeše budovy (vliv slunečního záření) ! Pro zajištění správné funkce musí být teplota okolního prostředí v rozmezí $-5...+45$ °C

Pokyny pro montáž

Návod pro montáž je přiložen u přístroje.

Uvedení do provozu

Funkci čidla zkontrolujte až za 30 minut po připojení napájecího napětí:

- Zkouška funkce měření CO₂ :
V dobře větrané místnosti čidlo naměří koncentraci CO₂ okolního vzduchu. Ta je typicky 360 ppm (uvažujte základní chybu měření). Provedte základní funkční zkoušku – dýchejte na čidlo. Nezapomeňte, že odezva čidla je dána jeho časovou konstantou (časová konstanta $t_{90} = 5$ min)
- Zkouška funkce měření VOC:
Na čidlo přiložte bavlněný hadřík namočený v alkoholu (např. napuštěný plynem z cigaretového zapalovače)

Sledujte reakci regulátoru a větracího nebo klimatizačního zařízení.

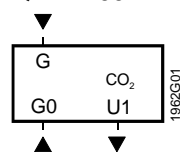
Technické údaje

Napájení	Napájecí napětí (SELV)	AC 24 V \pm 20 % nebo DC15...35 V
	Kmitočet	50/60 Hz při AC 24 V
	Příkon	\leq 2 VA
Délky kabelů pro měřící signál	Dovolená délka kabelů	Viz.dokumentace připojeného vyhodnocovacího přístroje (regulátor, ŘS)
Provozní údaje "CO ₂ "	Rozsah měření	0...2000 ppm
	Základní chyba při 23 °C a 1013 hPa	\leq \pm (50 ppm + 2 % z měřené hodnoty)
	Teplotní závislost v rozsahu -5...45 °C	\pm 2 ppm / °C typicky
	Dlouhodobá odchylka	\leq \pm 20 ppm ročně
	Časová konstanta t_{90}	<5 min
	Výstupní signál, lineární (svorka U1)	DC 0...10 V \cong 0...2000 ppm, max. \pm 1 mA
	Bez recalibrace	8 let
	Provozní údaje "Výběr maxima z CO ₂ a VOC" pro QPM2102 a QPM2102D	Rozsah měření "VOC"
	Citlivost VOC	viz. "Přehled typů"
	Výstupní signál, lineární (svorka U2)	DC 0...10 V \cong 0...2000 ppm, max. \pm 1 mA
	Časová odezva "VOC signál" t_{VOC}	3 min/V
Provozní údaje "r.v." pro QPM2162D	Rozsah použití	0...95 % r.v. (nekondenzující)
	Rozsah měření	0...100 % r.v.
	Základní chyba při 23 °C a AC 24 V	0...95 % r.v. \pm 5 % r.v. 30...70 % r.v. \pm 3 % r.v. (typicky)
	Teplotní závislost	\leq 0.1 % r.v./°C
	Časová konstanta	cca.. 20 s
	Výstupní signál, lineární (svorka U2)	DC 0...10 V \cong 0...100 % r.v., max. \pm 1 mA
Provozní údaje "Teplota" pro QPM2160/ QPM2160D a QPM2162/ QPM2162D	Rozsah použití	-5...+45 °C
	Rozsah měření	0...50 °C (R2, R3) nebo -35...+35 °C (R1)
	Měřící čidlo	NTC 10 k Ω
	Základní chyba při AC 24 V v rozsahu	15...35 °C \pm 0.8 K -35...+50 °C \pm 1 K
	Časová konstanta	<3.5 min. při rychlosti proudění 2 m/s
	Výstupní signál, lineární (svorka U2 nebo U3)	DC 0...10 V \cong 0...50 °C / -35...+35 °C max. \pm 1 mA
Rychlost proudění	Max. rychlost proudění vzduchu V_{max} .	10 m/sec.
Krytí	Stupeň krytí pouzdra	
	QPM2102D, QPM2160D, QPM2162D	IP 65 podle IEC 60 529 namontované čidlo
	QPM2100, QPM2102, QPM2160, QPM2162	IP 54 podle IEC 60 529 namontované čidlo
	Třída ochrany	III podle EN 60 730
Elektrické připojení	Šroubové svorky pro vodiče	1 \times 2.5 mm ² nebo 2 \times 1.5 mm ²
Podmínky okolního prostředí	Provoz podle	IEC 60 721-3-3
	Klimatické podmínky	Třída 3K3
	Teplota (pouzdro včetně elektroniky)	0...50 °C
	Vlhkost	0...95 % r.v. (nekondenzující)
	Mechanické podmínky	Třída 3M2

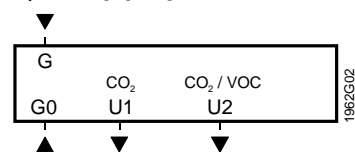
Použité materiály	Doprava podle IEC 60 721-3-2
	Klimatické podmínky Třída 2K3
	Teplota -25...+70 °C
	Vlhkost <95 % r.v.
	Mechanické podmínky Třída 2M2
	Pouzdro polykarbonát, RAL 7001 (stříbro-šedá)
	Kryt polykarbonát, RAL 7035 (světle šedá)
	Měřicí trubka polykarbonát, RAL 7001 (stříbro-šedá)
Standardy	Objímka s filtrem polykarbonát, RAL 7001 (stříbro-šedá)
	Montážní příruba PA66 – GF35 (černá)
	Kabelová průchodka PA, RAL 7035 (světle šedá)
	Čidlo (kompletní) Bez použití silikonu
	Balení Krabička z vlnitého papíru
	Bezpečnost výrobku
	Automatická elektrická regulace pro domácnost a podobné použití EN 60 730-1
	Elektromagnetická kompatibilita
Hmotnost	Odolnost QPM2162 a QPM2162D EN 61 000-6-1
	Odolnost QPM2100, QPM2102, QPM 2101D, QPM2160 a QPM2160D EN 61 000-6-2
	Vyzařování EN 61 000-6-3
	CE shoda podle EMC směrnice 2004/108/EC
	shoda podle Australian EMC Framework Radio Communication Act 1992
	Radio Interference Emission Standard AS/NZS 3548
	UL-shoda UL 873
	Včetně obalu
QPM2100, QPM2102 cca. 0.247 kg	
QPM2160, QPM2162 cca. 0.252 kg	
QPM2102D cca. 0.267 kg	
QPM2160D, QPM2162D cca. 0.272 kg	

Připojovací svorky

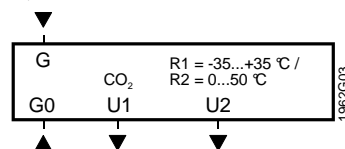
QPM2100



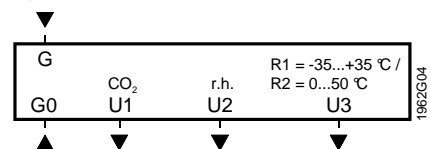
QPM2102/2102D



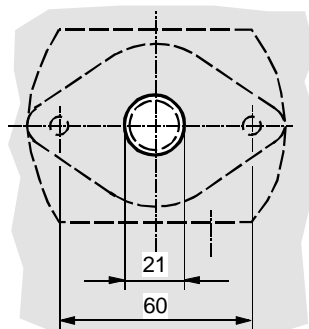
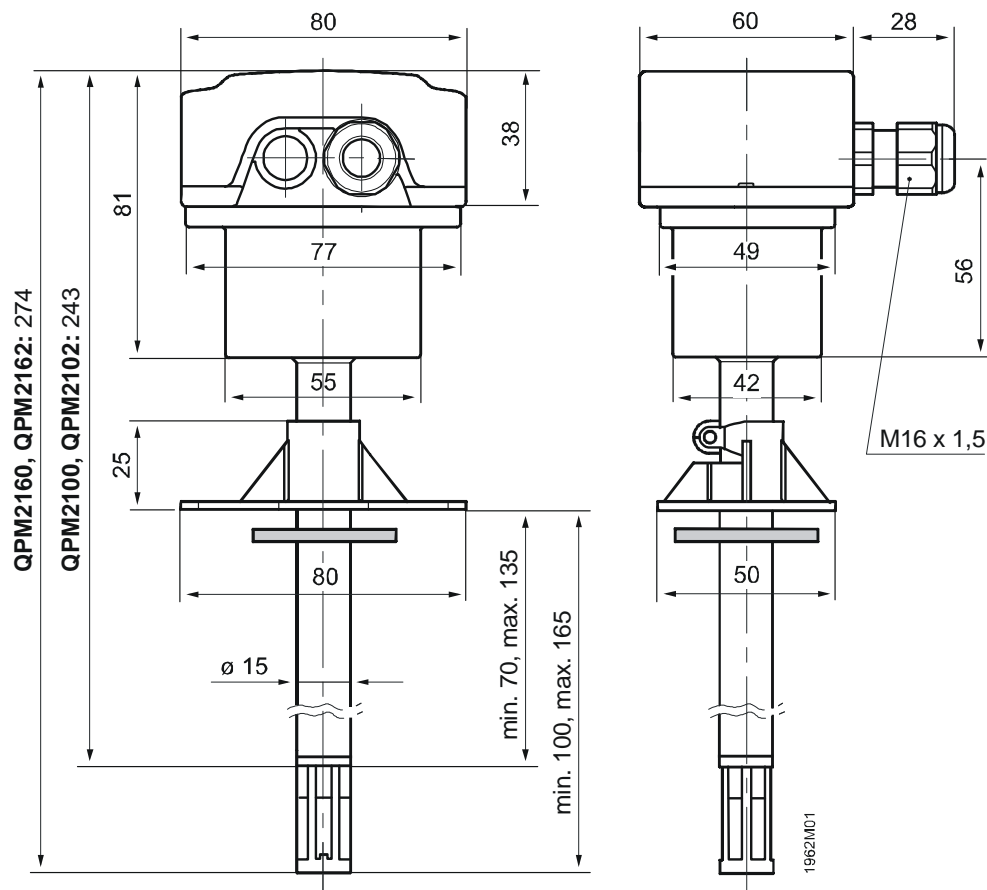
QPM2160/2160D



QPM2162/2162D

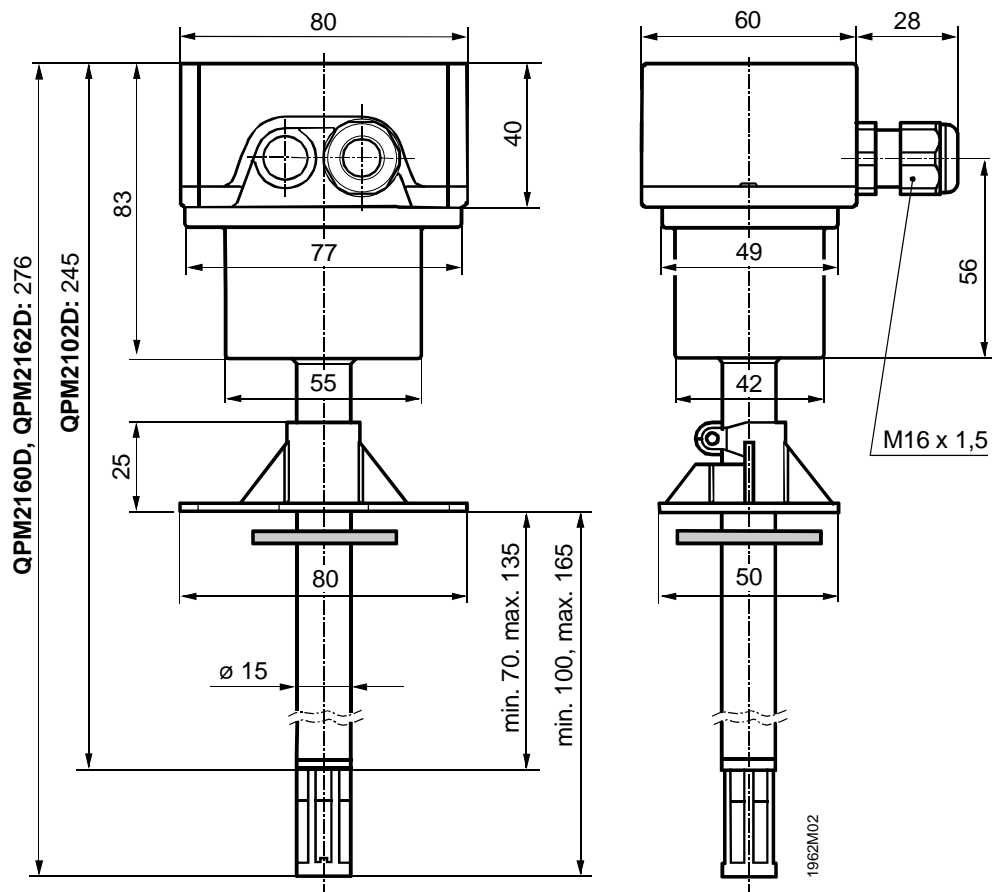


G	Systémový potenciál AC 24 V (SELV) nebo DC 15...35 V
G0	Systémová zem a měřicí zem
U1	Výstup DC 0...10 V
U2	Výstup DC 0...10 V
U3	Výstup DC 0...10 V

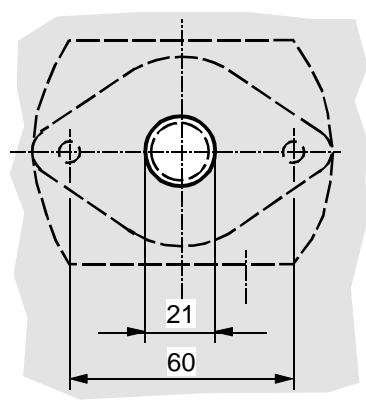


Vrtací šablona

Rozměry v mm



Vrtací šablona



Rozměry v mm