

Symaro™

Kanálová čidla kvality vzduchu s komunikací Modbus RTU

QPM2102/MO, QPM2150/MO, QPM2152/MO, QPM2153/MO



Kanálová čidla kvality vzduchu s komunikací Modbus

- Modbus RTU (RS-485)
- Bezúdržbový snímací prvek pro měření koncentrace CO₂
- Není nutná recalibrace
- Adresování s regulátory Climatix™ pomocí tlačítka
- Nastavení s dalšími regulátory pomocí DIP přepínačů

Použití

Čidla se používají ve vzduchových kanálech zařízení pro větrání a klimatizaci, pro zvýšení komfortu a optimalizaci spotřeby energie díky regulaci na základě potřeby a kvality vzduchu. Čidlo měří:

- Koncentrace CO₂
- Koncentraci VOC jako indikaci pachů, např. tabákový kouř, tělesný pach, nebo výpary z materiálů.
- Relativní vlhkost ve VZT kanálu.
- Teplota ve VZT kanálu

POZNÁMKA!

- Čidla nesmí být použita jako bezpečnostní zařízení, např. jako varovná zařízení signalizace plynu nebo kouře!
- Nepoužívejte čidla ve venkovním prostředí!

Technické provedení

Kabel je přiveden přes kabelovou průchodku M16 (IP54) dodávanou s čidlem.

Čidlo se připevňuje pomocí montážní příruby dodávané s čidlem. Příruba se nasadí na měřicí trubici a upevní se v poloze dle požadované délky zasunutí do VZT kanálu.

Přehled typů

Typové označení	Objednací číslo	CO ₂ Měřicí rozsah	Měřicí rozsah kvality vzduchu & VOC	Měřicí rozsah pro teplotu	Měřicí rozsah pro vlhkost	Provozní napětí	Výstupní signál
QPM2102/MO	S55720-S469	0...2000 ppm	0...100 %	---	---	AC 24 V ±20 %/ DC 13,5...35 V	Modbus RTU
QPM2150/MO	S55720-S470	0...2000 ppm	---	-35...50 °C	---	AC 24 V ±20 %/ DC 13,5...35 V	Modbus RTU
QPM2152/MO	S55720-S471	0...2000 ppm	---	-35...50 °C	0...100 % r.v.	AC 24 V ±20 %/ DC 13,5...35 V	Modbus RTU
QPM2153/MO	S55720-S530	0...2000 ppm	0...100 %	-35...50 °C	0...100 % r.v.	AC 24 V ±20 %/ DC 13,5...35 V	Modbus RTU

Objednávání

Při objednávání uvádějte název a typové označení, např.: Kanálové čidlo kvality vzduchu QPM2102/MO.

Čidlo se dodává včetně montážní příruby a kabelové průchodky M16.

Příslušenství

Název	Typové označení
Náhradní koncovka s filtrem	AQF3101

Poznámky

Projektování a návrh

Čidlo musí být napájeno transformátorem pro malé bezpečné napětí (SELV) s odděleným vinutím, konstruovaným pro 100 % dobu zatížení. Návrh velikosti a jištění transformátoru proveďte v souladu s příslušnými normami a předpisy.

Při návrhu transformátoru vezměte v úvahu příkon čidla.

Informace o kabeláži viz katalogové listy přístrojů, se kterými se čidla používají.

Dodržujte povolené délky kabelů.

Kabelové trasy
a volba kabelů

Když ukládáte kabely, mějte na paměti, že vzájemné elektrické ovlivňování je tím větší, čím delší jsou kabely ležící vedle sebe a čím je menší vzdálenost mezi nimi. V aplikacích, kde mohou být problémy s EMC, použijte stíněné kabely.

Pro napájení čidel a signálové vedení použijte kroucené kabely.

Montáž

Umístění
a orientace

Pro zajištění stupně krytí IP54 je nutné čidlo namontovat tak, aby kabelová průchodka směřovala dolů.

Čidlo by mělo být namontované v místě snadno dostupném pro servis.

- Ve spojení s parním zvlhčovačem, musí být čidlo umístěno minimálně 3 m od zvlhčovače. Pokud to dispozice zařízení dovoluje, montujte čidlo co nejdále za zvlhčovač, ne však dále než 10 m.
- Vyvarujte se jakýchkoli nárazů na snímací senzory v měřicí trubici.
- Aby nedošlo k poškození slunečním zářením, nemontujte čidlo na střechu. Pro zajištění správné funkce musí být teplota okolního prostředí v rozmezí $-5...45\text{ }^{\circ}\text{C}$.

Návod k montáži

Návod k montáži je přiložen v balení přístroje.

Uvedení do provozu

Funkci čidla je možné prověřit nejdříve 30 minut po připojení napájení.

Likvidace



Tento symbol označuje, že produkt, jeho obal a případně baterie nesmí být likvidovány jako domácí odpad. Vymažte všechna osobní data a zlikvidujte položky v oddělených sběrných a recyklačních zařízeních v souladu s místní a evropskou legislativou.

Další podrobnosti najdete na www.siemens.com/bt/disposal.

Technické parametry

Funkce	
Komunikace	Modbus RTU (RS-485)
Podporovaná přenosová rychlost	9600; 19200; 38400; 57600; 76800; 115200
Přenosový formát	1-8-E-1; 1-8-O-1; 1-8-N-1; 1-8-N-2
Ukončovací odpor sběrnice	120 ohm, volba pomocí propojky

Více informací naleznete v základní dokumentaci (A6V11610643 *).

Napájení	
Provozní napětí	AC 24 V ± 20 % nebo DC 13,5...35 V (SELV) nebo AC/DC 24 V třída 2 (US)
Kmitočet	50/60 Hz při AC 24 V
Externí jištění přívodu (EU)	Pomalá pojistka max. 10 A nebo Jistič max. 13 A Charakteristika B, C, D dle EN 60898 nebo Napájecí zdroj s omezením proudu max. 10 A
Příkon QPM2102/MO QPM2150/MO, QPM2152/MO QPM2153/MO	< 3 VA < 2,5 VA < 3,3 VA

Funkční údaje (CO ₂)	
Měřicí rozsah	0...2000 ppm
Přesnost měření při 23 °C a 1013 hPa	$\leq \pm(50 \text{ ppm} + 2 \% \text{ naměřené hodnoty})$
Teplotní závislost v rozsahu -5...45 °C	$\pm 2 \text{ ppm} / ^\circ\text{C}$ (typicky)
Dlouhodobý drift	< $\pm 5 \% \text{ měřicího rozsahu} / 5 \text{ let}$ (typicky)
Časová konstanta t_{63}	< 5 min
Bez recalibrace	8 let

Funkční údaje (pouze VOC a kvalita vzduchu - volba maxima CO ₂ a VOC pro QPM2102/MO)	
Měřicí rozsah	0...100 %
Časová konstanta t_{63} VOC	< 13 min (Pomalá), < 3,5 min (Střední), < 1 min (Rychlá)

Funkční údaje (Teplota pro QPM2150/MO, QPM2152/MO a QPM2153/MO)	
Rozsah použití	-5...45 °C
Měřicí rozsah	-35...50 °C
Přesnost měření při DC 24 V v rozsahu 23 °C 15...35 °C -35...50 °C	±0,3 K (typicky) ±0,6 K ±1 K
Časová konstanta t_{63}	< 3,5 min při rychlosti proudění vzduchu 2 m/s

Funkční údaje (Relativní vlhkost pro QPM2152/MO a QPM2153/MO)	
Rozsah použití	0...95 % r.v. (bez kondenzace)
Měřicí rozsah	0...100 % r.v.
Přesnost měření při 23 °C a AC/DC 24 V 0...95 % r.v. 30...70 % r.v.	±5 % r.v. ±3 % r.v. (typicky)
Časová konstanta t_{63}	Přibližně 20 s

Funkční údaje	
Max. rychlost vzduchu V_{max}	10 m/sec

Podmínky okolního prostředí a třída ochrany	
Stupeň krytí	V namontovaném stavu IP54 dle EN 60529
Třída ochrany	III dle EN 60730-1
Podmínky okolního prostředí Doprava	IEC 60721-3-2
• Klimatické podmínky	Třída 2K3
– Teplota	-25...70 °C
– Vlhkost	< 95 % r.v.
• Mechanické podmínky	Třída 2M2
Ovládání	IEC 60721-3-2
• Klimatické podmínky	Třída 3K5
– Teplota (kryt s elektronikou)	-5...45 °C
– Vlhkost	0...95 % r.v. (bez kondenzace)
• Mechanické podmínky	Třída 3M2

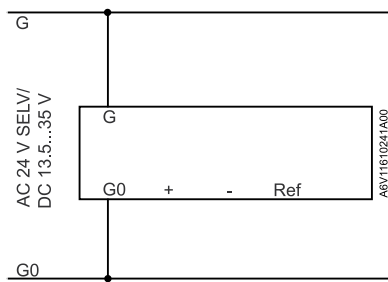
Směrnice a normy	
Normy	EN 60730-1, EN 60730-2-9, EN 61000-6-2, EN 61000-6-3 Automatická zařízení pro domácnost a podobné účely
Elektromagnetická kompatibilita (Aplikace)	Pro použití v domácnostech a průmyslovém prostředí

Směrnice a normy	
EU shoda (CE)	A5W00037934A *)
RCM shoda	A5W00037935A *)
UL	UL 873, http://ul.com/database
UKCA	A5W00188747A *)
Vztah k životnímu prostředí	Prohlášení k produktu o životním prostředí (QPM2102/MO, QPM2150/MO, QPM2152/MO: A5W90011832*; QPM2153/MO: A5W00161444A*) obsahuje údaje o výrobě přístroje slučitelné s životním prostředím (RoHS compliance, materials composition, packaging, environmental benefit, disposal).

Obecně	
Délky kabelů pro měřený signál Povol. délka kabelů	Viz katalogový list přístroje pracujícího s výstupním signálem
Připojovací svorky	1 × 2,5 mm ² nebo 2 × 1,5 mm ²
Materiály a barvy	
Základová deska	Polykarbonát, RAL 7001 (stříbro-šedivá)
Kryt	Polykarbonát, RAL 7035 (světle-šedivá)
Měřicí sonda	Polykarbonát, RAL 7001 (stříbro-šedivá)
Krytka s filtrem	Polykarbonát, RAL 7001 (stříbro-šedivá)
Montážní příruba	PA 66 – GF35 (černá)
Kabelová průchodka	PA, RAL 7035 (světle šedivá)
Čidlo (kompletní)	Bez silikonu
Balení	Vlnitá lepenka
Hmotnost (včetně obalu) QPM2102/MO QPM2150/MO QPM2152/MO QPM2153/MO	Přibližně 263,6 g Přibližně 268,1 g Přibližně 267,2 g Přibližně 268 g

*) Dokumenty lze stáhnout z <http://siemens.com/bt/download>.

Připojovací svorky



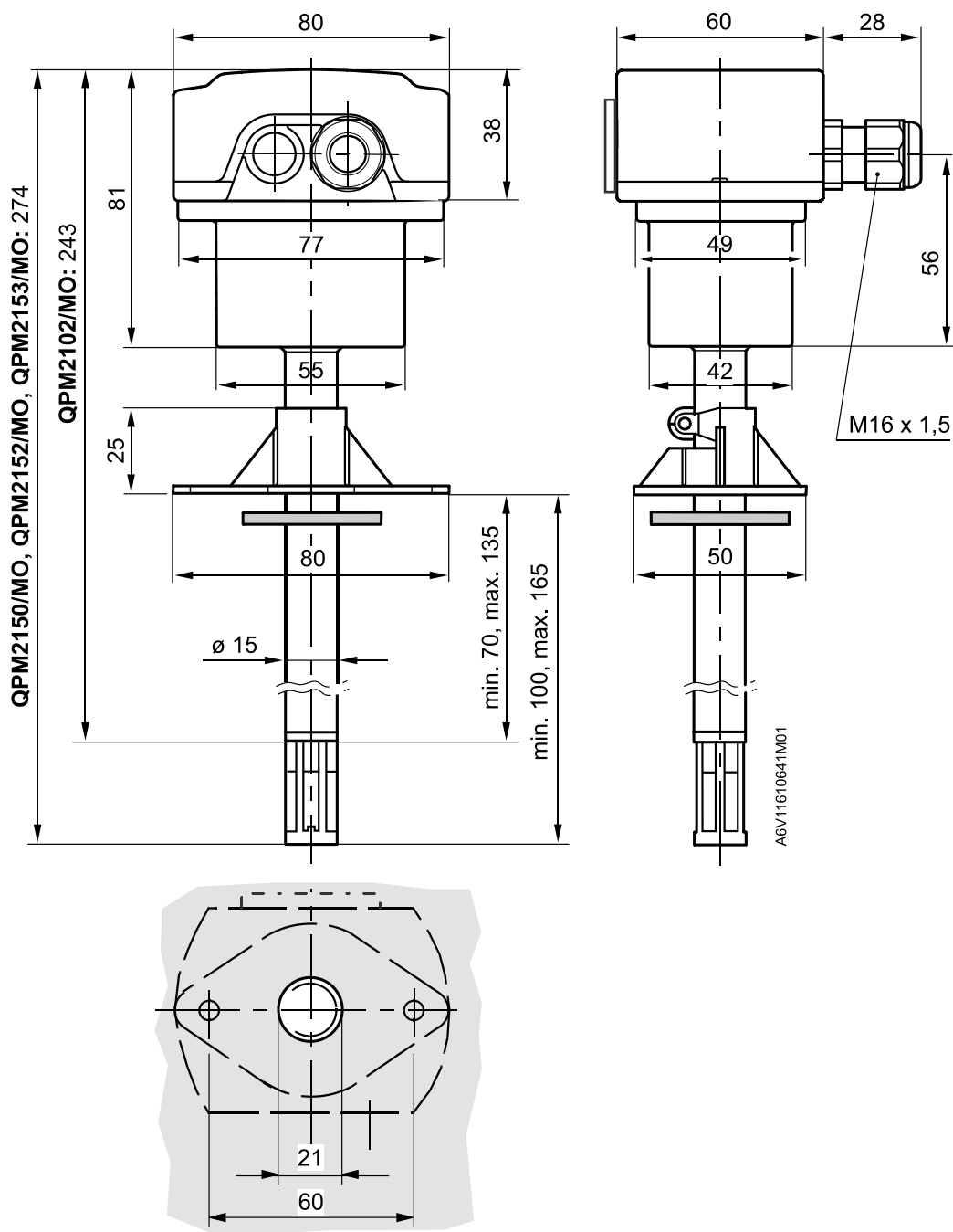
G Napájecí napětí AC 24 V \pm 20 % nebo DC 13,5...35 V

G0 Nula

+ RS485 Modbus A

- RS485 Modbus B

Ref. GND_ISO



Rozměry jsou uvedeny v mm