



Kanálová čidla kvality vzduchu **QPM11x4**

- Snímač CO₂ založený na optickém měření infračervené absorpce (NDIR = non dispersive infrared) nevyžadující údržbu
- Není nutná recalibrace

Použití

Ve vzduchových kanálech zařízení pro větrání a klimatizaci, pro zvýšení komfortu a optimalizaci spotřeby energie díky regulaci dle potřeby a kvality vzduchu. Čidlo snímá koncentraci CO₂ a teplotu.

Důležité!

Čidla nesmí být použita jako bezpečnostní zařízení, např. jako varovná zařízení signalizace plynu nebo kouře!

Přehled typů

Typ	Objednací číslo	Popis
QPM1104	S55720-S455	Kanálové čidlo CO ₂
QPM1164	S55720-S456	Kanálové čidlo CO ₂ / T

Čidlo se dodává včetně montážní příruby a kabelové průchodky M16.

Poznámky k návrhu


Kabelové trasy
a volba kabelů

Čidlo musí být napájeno transformátorem pro malé bezpečné napětí (SELV) s odděleným vinutím, konstruovaným pro 100 % dobu zatížení.

V aplikacích, kde mohou být problémy s EMC, použijte stíněné kabely. Pro napájení a signálové vedení použijte kroucené kabely.

Montáž

Umístění a orientace Pro zajištění stupně krytí IP54 je nutné čidlo namontovat tak, aby kabelová průchodka směřovala dolů.

	⚠ Upozornění
	<ul style="list-style-type: none">• Ve spojení s parním zvlhčovačem, musí být čidlo umístěno minimálně 3 m od zvlhčovače. Pokud to dispozice zařízení dovolí, montujte čidlo co nejdále za zvlhčovač, však ne více než 10 m• Snímací články v měřicí trubici jsou citlivé na nárazy a otřesy. Proto je třeba zabránit nárazům nebo otřesům.

Návod k montáži

Návod k montáži je přiložen v balení přístroje.

Likvidace



Ve smyslu předpisů o likvidaci odpadů je přístroj klasifikován jako elektronický odpad a musí být likvidován v souladu s evropskou směrnicí 2012/19/EU odděleně od směsného domovního odpadu.

- Likvidujte přístroj předepsaným postupem.
- Dodržujte všechny místní aplikovatelné zákony.

Technické údaje

Napájení	Napájecí napětí	AC 24 V \pm 20 % nebo DC15...35 V (SELV) nebo AC/DC 24 V třída 2 (US)
	Kmitočet	50/60 Hz při AC 24 V
	Externí jištění přívodu (EU)	Pomalá pojistka max. 10 A nebo Jistič max. 13 A Charakteristika B, C, D dle EN 60898 nebo Napájecí zdroj s omezením proudu max. 10 A
	Příkon	<1,7 VA, typ. <0,5 VA
Funkční údaje "CO ₂ "	Měřicí rozsah	0...2000 ppm
	Přesnost měření při 23 °C a 1013 hPa	$\leq \pm$ (60 ppm + 4 % měřené hodnoty)
	Dlouhodobý drift	$\leq \pm$ 7 % měřicího rozsahu / 5 let (typicky)
	Výstupní signál, lineární (svorka U1)	DC 0...10 V $\hat{=}$ 0...2000 ppm, max. \pm 1 mA
Bez recalibrace	8 let	
Funkční údaje "Teplota" pro QPM1164	Měřicí rozsah	0...50 °C
	Přesnost měření při AC 24 V a 23 °C	\pm 0,5 K
	Výstupní signál, lineární (svorka U2)	DC 0...10 V $\hat{=}$ 0...50 °C, max. \pm 1 mA
Rychlost vzduchu	Max. rychlost vzduchu (V _{max})	10 m/s.
Krytí	Stupen krytí	IP54 dle EN 60529
	Třída ochrany	III dle EN 60730-1
Elektrické připojení	Šroubovací svorky pro kabel	1 \times 2,5 mm ² nebo 2 \times 1,5 mm ²

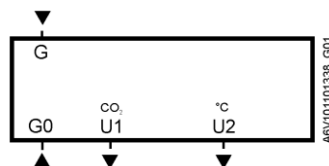
Podmínky prostředí	Provoz	IEC 60721-3-3
	Klimatické podmínky	Třída 3K3
	Teplota (kryt včetně elektroniky)	0...50 °C
	Vlhkost	0...95 % r. v. (bez kondenzace)
	Mechanické podmínky	třída 3M2
	Doprava	IEC 60721-3-2
	Klimatické podmínky	Třída 2K3
	Teplota	-25...+70 °C
	Vlhkost	<95 % r. v.
	Mechanické podmínky	Třída 2M2
Materiály a barvy	Základová deska	Polykarbonát, RAL 7001 (stříbro-šedivá)
	Kryt	Polykarbonát, RAL 7035 (světle šedivá)
	Měřicí trubka	Polykarbonát, RAL 7001 (stříbro-šedivá)
	Krytka s filtrem	Polykarbonát, RAL 7001 (stříbro-šedivá)
	Montážní příruba	PA66 – GF35 (černá)
	Kabelová průchodka	PA, RAL 7035 (světle šedivá)
	Čidlo (kompletní)	Bez silikonu
	Obal	Vlnitá lepenka
Směrnice a normy	Normy	EN 60730-1 Automatická zařízení pro domácnost a podobné účely
	Elektromagnetická kompatibilita (Apkace)	Pro použití v domácnostech a průmyslovém prostředí
	EU shoda (CE)	CE1T1962xx ^{*)}
	RCM shoda	CE1T1961en_C1 ^{*)}
	UL	UL 873, http://ul.com/database
	Vztah k životnímu prostředí	Prohlášení k produktu o životním prostředí CE1E1962*) obsahuje údaje o výrobě přístroje slučitelné s životním prostředím (RoHS compliance, materials composition, packaging, environmental benefit, disposal).
Hmotnost	vč. obalu	Přibližně 0,25 kg
	*) Dokumenty je možné stáhnout z http://siemens.com/bt/download .	

Příslušenství

Název	Typ
Krytka s filtrem (na výměnu)	AQF3101

Připojovací svorky

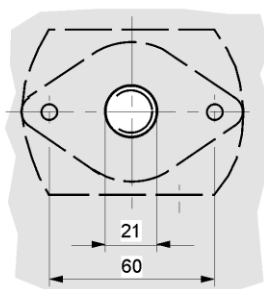
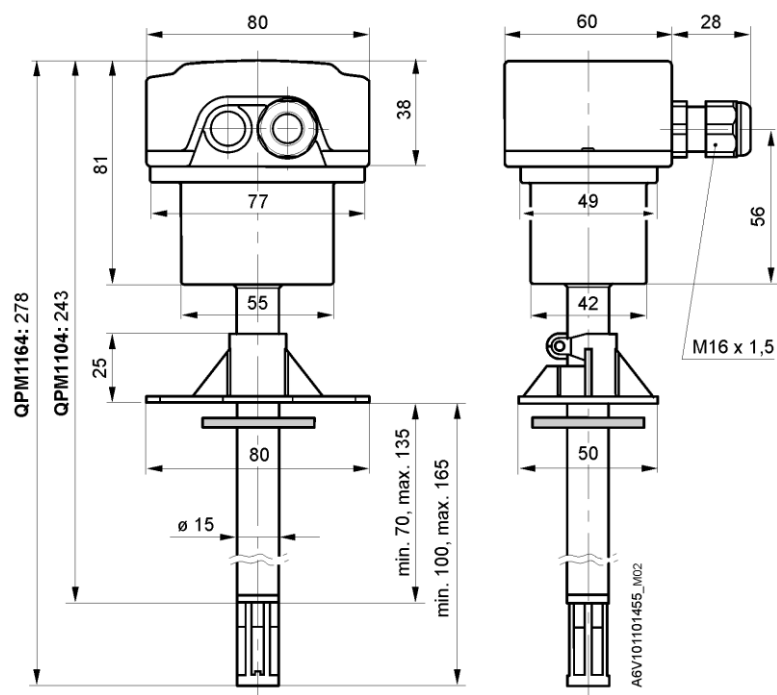
QPM11x4



G	Systémový potenciál AC 24 V (SELV) nebo DC 15...35 V
G0	Systémová nula a měřicí nula
U1, U2	Signálový výstup DC 0...10 V

Rozměry

Vrtací šablona



Rozměry jsou uvedeny v mm