

Regulátor kvality vzduchu

QPA84



s vestavěným čidlem směsi plynů (VOC¹⁾),
napájecí napětí 230 V st,
dvoustavový výstup (bezpotenciálový kontakt relé)

1) VOC = Volatile organic compounds (plynné organické látky, převážně metan, čpavek, CO₂)

Použití

Ve vzduchotechnických jednotkách, pro optimalizaci kvality vzduchu v místnosti a spotřeby energie pomocí regulace podle potřeby.

Regulátor QPA84 je určen k použití v jednoduchých jednotkách, kde odvádíme z místnosti rušivé zápachy. Regulátor optimalizuje dobu odvětrání a zaručuje dobrou kvalitu vzduchu v místnosti, především v místnosti se silně kolísající zátěží nebo obsazením.

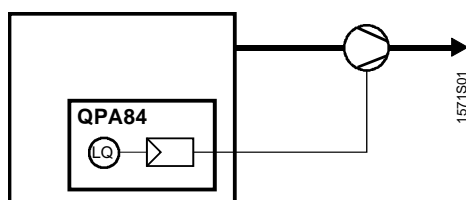
Nasazuje se převážně v místnostech, kde je ventilátor nebo pohon klapky řízen časovým spínačem nebo ručně.

Typické místnosti pro použití jsou:

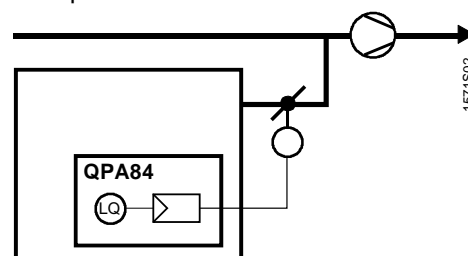
- menší restaurace, bistra
- čekárny
- kuřárny
- kuchyně
- převlékárny a šatny
- řízené větrání bytů

Příklady použití

S odtahovým ventilátorem:



S klapkou na odtahu:



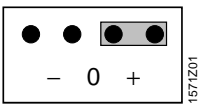
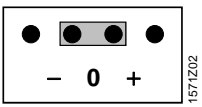
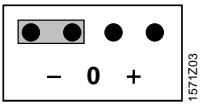
Funkce

Vestavěné čidlo VOC (směs plynů) měří v místnosti koncentraci látek a plynů, jako je tabákový kouř, plyny organického původu, kuchyňské výpary, oxid uhelnatý, methan, ethanol, aceton, methanol atd.

Změřená koncentrace se porovnává s požadovanou hodnotou. Jakmile je tato požadovaná hodnota překročena, výstup Y1 zapne ventilátor nebo pohon klapky. Jakmile se vlivem větrání kvalita vzduchu opět zlepší, výstup Y1 ventilátor nebo klapku opět vypne.

Regulátor QPA84 se dodává s přednastavenou požadovanou hodnotou. Jakmile je připojen na napájecí napětí, tato požadovaná hodnota se pomocí autoadaptivního algoritmu periodicky upravuje, což znamená, že se QPA84 přizpůsobuje místním podmínkám kvality vzduchu.

Bod sepnutí výstupu Y1 je možné měnit pomocí nastavovacího můstku:

Poloha můstku	Účinek
 1571Z01	Vysoká kvalita vzduchu, vyšší nároky na energii ¹⁾
 1571Z02	Dobrá kvalita vzduchu, optimální nároky na energii ¹⁾ (výchozí nastavení)
 1571Z03	Přijatelná kvalita vzduchu, minimální nároky na energii ¹⁾

1) Energie, která se spotřebuje na ohřívání nebo chlazení místnosti a na provoz ventilátorů.

Pozor!

Pro změnu pozice můstku je nutné odstranit kryt přístroje. To může provádět pouze osoba s příslušným oprávněním, protože hrozí úraz elektrickým proudem!

Objednávání

Při objednávání uvádějte název a typové označení:
Regulátor kvality vzduchu **QPA84**

Kombinace přístrojů

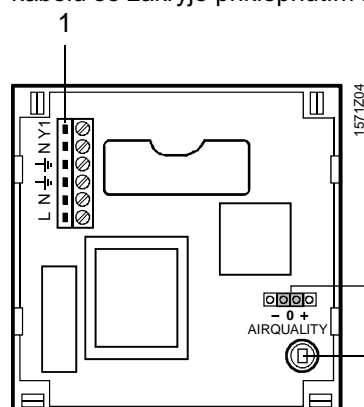
Pro regulaci kvality vzduchu s klapkami na odtahu:
Dvoustavový pohon OpenAir™ **GCA32...**

viz katalog. list 4613

Provedení

Přístroj se skládá ze tří dílů: montážní desky z plastické hmoty, pouzdra s čidlem a elektronikou a plastického krytu přístroje. Montážní deska je určena k přišroubování na krabici pod omítku. Pouzdro se připevní na desku pomocí dvou západek a po připojení kabelů se zakryje přiklepnutím krytu.

Čidla, svorky a nastavovací prvky



- 1 Blok svorek
- 2 Můstek pro nastavování citlivosti výstupu Y1.
Pozice mají následující význam:
 - 0 = dobrá kvalita vzduchu – výchozí nastavení,
 - = přijatelná kvalita,
 - + = velmi dobrá kvalita
- 3 Čidlo VOC

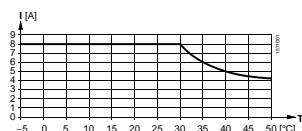
Projektování

Napájení regulátoru QPA84 by během provozu nemělo být přerušováno (např. vypínačem nebo časovými programy). Při ztrátě napájecího napětí regulátor přijde o optimalizovanou požadovanou hodnotu kvality vzduchu v místnosti.

Pozor!

- Regulátor QPA84 nelze používat jako detektor plynu pro bezpečnostní účely!
- Použité svorky jsou vhodné pouze pro dráty, nelze používat lanka!
- Napájení (L) je nutné jistit 10A pojistkou nebo jističem.
- Připojení ochranného vodiče (v přístroji propojeno) slouží pouze k ochrannému zemnění přístroje, který je připojen na výstup Y1 a má ochrannou třídu I.

Respektujte maximální přípustný proud (I) na výstupu Y1. Jeho hodnota závisí na teplotě (T) regulátoru QPA84:



Pokyny pro montáž

Místo montáže: V místnosti

Pro montáž by mělo být vybráno místo s reprezentativní kvalitou vzduchu, např. u volné stěny ve výši 1,5 až 3 m.

Montáž ve výklencích, policích, za závěsy atd. a v místech se stálou přítomností osob (pracoviště, řečnický pult apod.) vede ke zkresleným hodnotám měření.

Přístroje se připevní šrouby do plechu St3,5 podle DIN 7981 nebo vruty d3,5 podle DIN 96 na běžnou krabici pod omítku.

Dodržujte povolené hodnoty okolního prostředí..

Pozor!

Instalaci smí provádět pouze oprávněná osoba.

Uvádění do provozu

Senzor VOC potřebuje po zapnutí přibližně minutu, než dosáhne správné provozní teploty.

Výstup Y1 spíná v závislosti na koncentraci směsi plynů ve vzduchu. Funkci regulátoru QPA84 můžeme proto přezkoušet takto:

- přiložíme k větracímu otvoru tampón navlhčený lihem nebo
- do větracího otvoru stříkneme trochu plynu ze (zhasnutého!) zapalovače.

Po krátké době výstup Y1 sepne.

Pokyny k provozu

Přibližně po dvou dnech se čidlo plně stabilizuje a nastaví si optimální požadovanou hodnotu. Autoadaptivní algoritmus tuto hodnotu průběžně aktualizuje, proto není žádoucí, aby se odepínalo napájecí napětí.

Regulátor QPA84 nevyžaduje žádnou pravidelnou údržbu.

Technické údaje

Napájení	Napájecí napětí Kmitočet Příkon Vnější jištění	230 V st +10 % –15 % 50 /60 Hz ±4 % 0,5 VA 10 A
Řídicí výstup Y1	Spínané napětí Spínaný proud ¹⁾	230 V, bezpotenciálový kontakt max. 8 A ohmická zátěž max. 6,8 A induktivní zátěž (cosφ = 0,6)
Připojení	Svorky Délka vedení L, N, PE, Y1	šroubové svorky pro vodič 1 až 2,5 mm ² podle zátěže a místních norem
Ochrana	Krytí Třída izolace	IP 30 podle EN 60 529 II podle EN 60 730
Okolní podmínky	Provoz Klimatické podmínky Teplota Vlhkost Mechanické podmínky Doprava a skladování Klimatické podmínky Teplota Vlhkost Mechanické podmínky	podle IEC 721-3-3 třída 3K5 –5 ... +50 °C (nekondenzující) <85 % rH třída 3M2 podle IEC 721-3-2 třída 2K3 –25 ... +65 °C <95 % rH třída 2M2

Normy a standardy

Automatické elektrické řídicí a regulační přístroje pro domácnost a podobná použití
 Elektromagnetická slučitelnost
 Odolnost proti rušení
 Emise
 Shoda **CE**
 Směrnice pro slučitelnost
 Směrnice pro nízké napětí

EN 60 730-1 a EN 60 730-2-11
 EN 50 082-2
 EN 50 081-1
 89/336/EWG
 73/23/EWG

Rozměry

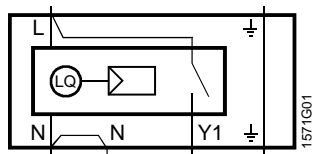
viz dále

Hmotnost

včetně obalu 0,28 kg

1) Maximální přípustný proud závisí na okolní teplotě regulátoru QPA84 (viz "Projektování")

Zapojení

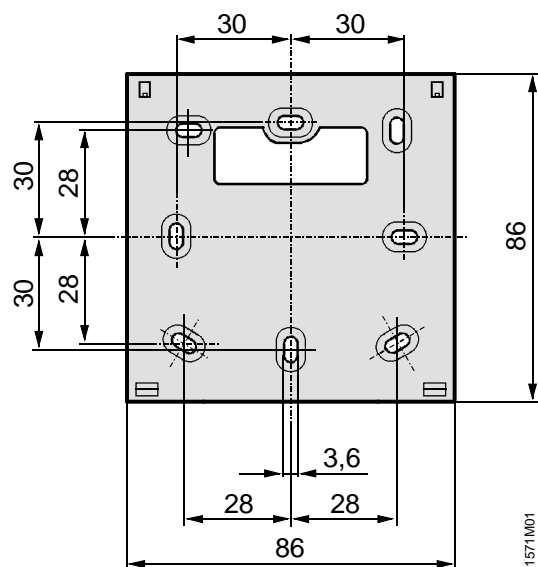
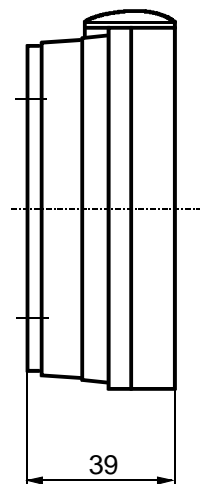
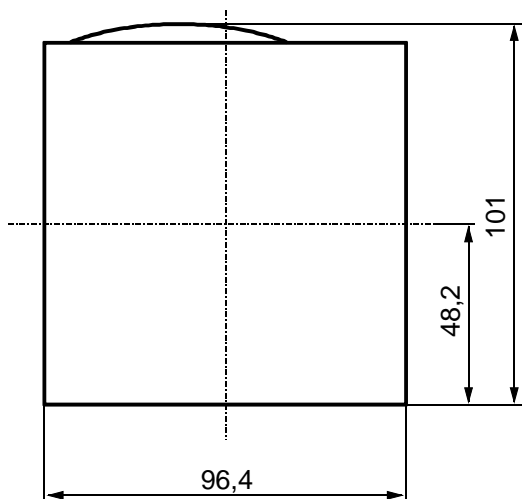


max. 1500 VA



Napájecí napětí 230 V st
 Ochranná svorka pro spotřebiče s třídou ochrany I
 Řídicí výstup, požadavek na větrání

Rozměry



Montážní deska