

ODPOROVÉ TEPLoměRY S KONEKTOREM

- snadné připojování
- volitelné rozměry
- pevně navařená matice nebo posuvné šroubení

Tyto teploměry jsou určeny pro montáž do potrubí a stěny nádoby .
Kovové části jsou vyrobeny z nerezové oceli třídy 17248.

PT31K (DIN) Provedení Ø6-8mm (po dohodě jiný Ø), vhodný do potrubí a stěn nádob.
Konektor DIN43650
Ponor „Y“ dle požadavku zákazníka,
mechanické provedení rádi přizpůsobíme Vaším požadavkům.
Výběr ze šroubení: M10x1, M12x1,5 M12x1,75; G1/4, G1/2; M20x1,5; M27x2, G3/4.

Technické parametry:

Základní provedení: 8x100mm Pt100/B G1/2 2w max. 100°C
Rozsah teplot: -30...+100° (τ=cca 7sec)
Krytí: IP65
Elektrická pevnost: 500V, izolační odpor min. 20MΩ (obvod proti kov. plášti)



PT31 M12 Provedení Ø6-8mm (po dohodě jiný Ø), vhodný do potrubí nebo jímek.
Konektor M12x1 EC-FS4-L/16
Ponor „Y“ dle požadavku zákazníka,
mechanické provedení rádi přizpůsobíme Vaším požadavkům.
Výběr ze šroubení: M10x1, M12x1,5 M12x1,75; G1/4, G1/2; M20x1,5; M27x2, G3/4.

Technické parametry:

Základní provedení: 8x100mm Pt100/B G1/2 2w max. 90°C
Rozsah teplot: -30...+90° (τ=cca 7sec)
Krytí: IP67 v zašroubovaném stavu
Elektrická pevnost: 500V, izolační odpor min. 20MΩ (obvod proti kov. plášti)



Použitá snímací čidla :

Pt100/A,B	PT1000/A,B
Ni1000/5000	Ni1000/6180
NTC	KTY ...
PTC	SMT 160-30-92
DALAS..	Termokontakt a jiné

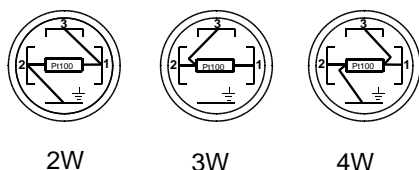
Teploměry je možné osadit i dvojici čidel do jednoho stonku.

Typové zkoušky:

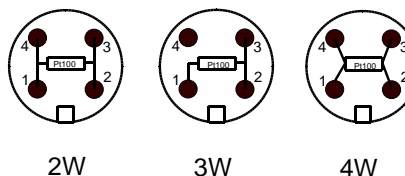
Základní typová zkouška dle ČSN EN 60770-1 ed.2
EMC dle ČSN EN 61326-1
Bezpečnost posouzena dle ČSN EN 61010-1

Elektrické připojení :

PT31K (DIN):



PT31 M12:

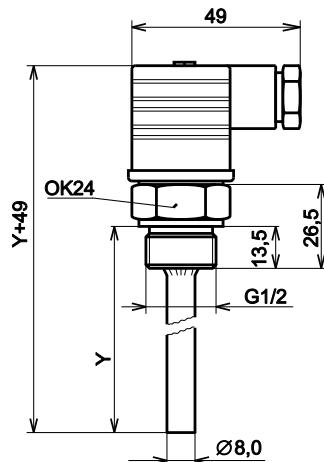


Zapojení pro dvě čidla: čidlo1 – 1, 3
čidlo2 – 2, zem

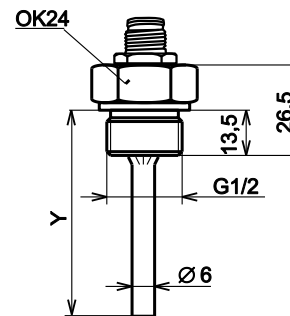
čidlo 1 – 1, 4
čidlo 2 - 2, 3

Rozměry:

PT31K (DIN):



PT31 M12:



Parametry pro termokontakt:

- spínací (rozpínací)teplota Tk: +45, +50, +60, +70, +80, +90 a +100°C (dle objednávky, spínací nebo rozpínací kontakt)
- přesnost: $T_s \pm 5^\circ\text{C}$
- opětovné rozepnutí: $T = T_s - 30^\circ\text{C}$
- jmenovitý proud: 4A
- jmenovité napětí: 250V
- teplota okolí: -20 až +120°C
- el. pevnost izolace: 2000V eff
- životnost: 10 000 cyklů
- odolnost proti mechanickým vlivům: max. 10...500Hz při 49ms^{-2} , amplituda 0,4mm
- pracovní poloha: libovolná
- zapojení svorek v konektoru DIN4365: (vodič max. 1,5mm²)
1, 3: 1. vývod termokontaktu
2, zem: 2. vývod termokontaktu

V objednávce je nutno uvést:

- typ teploměru
- typ a přesnost čidla nebo jiné spec. požadavky (dvojitě čidlo, jiný typ čidla - KTY, PTC, termokontakt, termočláanky...)
- průměr (pro termokontakt 10mm)
- délka stonku Y
- šroubení
- počet kusů

Příklady objednávek:

PT31K (DIN)	8x100mm	Pt100/A	G1/2	4w	1ks
PT31K (DIN)	6x120mm	Pt100/B	M20x1,5	2w	1ks
PT31K (DIN)	10x100mm	Tk R60°C	M20x1,5		1ks
PT31M12	8x550mm	Ni1000/6180A	G3/4	3w	1ks
PT31M12	6x80mm	Pt100/A	M27x2	4w	1ks

K teploměrům je možné objednat kalibrační protokol.



Likvidaci po ukončení životnosti provést odděleným sběrem.
www.retela.cz