

- Pro spojité měření hladiny čisté, mírně znečištěné nebo zakalené vody v beztlakých nádržích, vrtech, jímkách apod.
- Možnost volby libovolného rozsahu pro výšky sloupce kapaliny až 100 m (H₂O)
- Certifikát zdravotní nezávadnosti pro styk s pitnou vodou
- Proudový nebo napěťový výstup
- Velmi jednoduchá instalace bez nutnosti nastavení

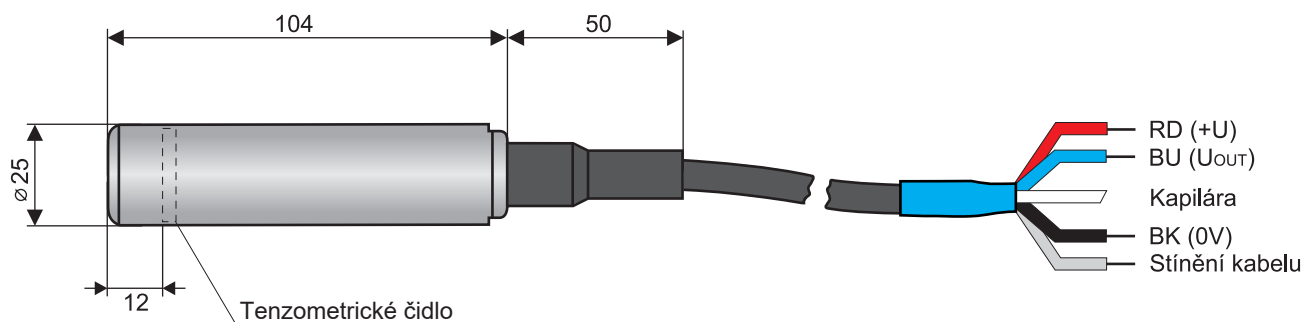


Hydrostatický hladinoměr HLM-25C je kompaktní měřicí zařízení obsahující keramické tenzometrické čidlo a vyhodnocovací elektroniku v nerezové sondě. Keramické čidlo je odolné proti mírně znečištěné nebo zakalené vodě. Z pouzdra sondy vychází kabel s kapilárou, která slouží k přivedení porovnávacího atmosférického tlaku do sondy. Čelní strana sondy je otevřená, tudíž hladinoměr je odolnější proti zachycení hrubších nečistot. Na hladinoměru nejsou žádné nastavovací prvky.

VARIANTY SNÍMAČŮ

- HLM-25C měřicí rozsah 1 ... 100 m H₂O, standardní měřicí rozsahy libovolné (zakázkově nastavitelné v kroku 10 cm). Proudový (4 ... 20 mA) nebo napěťový (0 ... 10 V) výstup, provedení pro prostory bez nebezpečí výbuchu.

ROZMĚROVÉ NÁKRESY



TECHNICKÉ PARAMETRY

ZÁKLADNÍ TECHNICKÉ ÚDAJE

Napájecí napětí	HLM-25C-____-I HLM-25C-____-U	12 ... 34 V DC 12 ... 34 V DC
Výstup proudový	HLM-25C-____-I	4 ... 20 mA
Výstup napěťový	HLM-25C-____-U	0 ... 10 V
Spotřeba (napěťový výstup naprázdno)	HLM-25C-____-U	max. 8 mA
Přípustné přetížení		1,5x rozsah
Základní přesnost (nelinearita, hystereze, opakovatelnost)		0,4% z rozsahu
Dlouhodobá stabilita		0,3% / rok
Teplotní chyba pro nulu a rozpětí v pásmu 0 ... +50°C		max. 0,04% / K
Rozsah teplotní kompenzace		0 ... +50°C
Rozsah pracovních teplot (teplota média)		-20 ... +70°C
Max. zatěžovací odpor proudového výstupu (při U=24 V DC)		$R_{max} = 600 \Omega$
Min. zatěžovací odpor napěťového výstupu		$R_{min} = 1 \text{ k}\Omega$
Krytí		IP68
Materiálové provedení	pouzdro membrána těsnící O-kroužky izolace kabelu kryt kabelu	nerez ocel W.Nr. 1.4404 (AISI 316L) keramická Al ₂ O ₃ 96% FPM; EPDM plast PE silikon ELASTOSIL
Hmotnost	snímač kabel (1 m)	180 g 60 g

OBLASTI POUŽITÍ

Pro spojitě měření výšky hladiny vody i mírně znečištěné bez hrubých nečistot v beztlakých nádržích, vrtech, studnách, jímkách, vodojemech a bazénech. Měřená voda by měla být chemicky neutrální (pH 7,2 – 7,6) a neměla by obsahovat zvýšené množství chlóru. V případě že voda není chemicky neutrální, nesmí být v měřeném prostoru umístěna cizí tělesa z jiných kovových materiálů (zejména měď nebo mosaz). V případě nedodržení těchto zásad, může dojít ke korozivnímu poškození nerezového pouzdra sensoru. Vhodnost použití hladinoměru pro měření jiných kapalin než vody, je nutno konzultovat s výrobcem.

POKYNY K INSTALACI

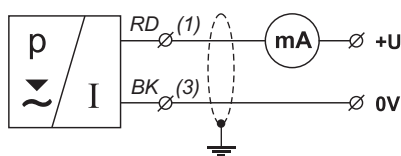
- Instalace se provádí spuštěním sondy do měřeného prostoru (nádrže, vrtu). Sonda se nechá viset na kabelu. Pokud je sonda spuštěna hlouběji než 50 m, je nutno k jejímu uchycení použít **kabelový držák** KD-60 (viz obr.). Při instalaci sondy je nutné dbát zvýšené opatrnosti, aby nedošlo k poškození keramické membrány. Sondu do nádrže nebo vrtu v žádném případě nevhazujte, ale s opatrností plynule spouštějte až na dno. V případě vhození sondy do kapaliny může dojít k tlakovému přetížení keramické membrány a tím k jejímu nevratnému poškození.
- Kabel obsahuje vyrovnávací **kapiláru**, proto je nutné k jeho napojení na návaznou kabeláž použít **nehermetické** přípojné krabice.
- Při stáčení přebytečného kabelu do svazku musí být zachován průměr kruhu min. 30 cm. Kabel **nedoporučujeme** zkracovat či jinak mechanicky upravovat.
- V nádržích, kde vzniká **víření** kapaliny vlivem silného přítoku nebo míchadla, je nutno sondu umístit do uklidňovací roury, za přepážku, nebo alespoň do co možná maximální vzdálenosti od zdroje víření. Vlivem víření nesmí docházet k vibracím, popřípadě k nárazům sondy do stěn nebo dna nádrže.
- Při použití na **jiné kapaliny než na vodu** je zapotřebí provést **korekci** výstupního proudu s ohledem na hustotu měřené kapaliny, popř. konzultovat aplikaci u výrobce.



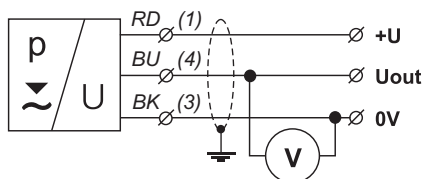
uchycení hladinoměru
kabelovým držákem KD-60

ELEKTRICKÉ PŘIPOJENÍ

Hladinoměr se připojuje k vyhodnocovacím (zobrazovacím) jednotkám přes návaznou kabeláž. Schéma jednotlivých připojení jsou uvedena na obrázcích. Elektrické připojení hladinoměru se provádí vždy při odpojeném napájecím napětí! Zdrojem napájecího napětí může být stabilizovaný zdroj bezpečného napětí, který je součástí vyhodnocovacího nebo zobrazovacího zařízení.



Připojení hladinoměru s proudovým výstupem



Připojení hladinoměru s napěťovým výstupem

barvy žil kabelu:

- RD – červená
- BU – modrá
- BK – černá
- ⏚ – stínění kabelu



Elektrické připojení je možno provádět pouze v beznapěťovém stavu!

V případě, že je hladinoměr vybaven stíněným kabelem, je nutno kabel uzemnit na straně zdroje pro případ výskytu bleskového elektrického výboje v blízkosti snímače.

Pokud je hladinoměr umístěn ve venkovním prostředí ve vzdálenosti větší než 20 m od venkovního rozvaděče nebo od uzavřené budovy, je nutno elektrický přívod k hladinoměru doplnit vhodnou přepětovou ochranou.

V případě silného okolního elektromagnetického rušení, souběhu přívodního kabelu se silovým vedením, nebo jeho délky větší než 30m, doporučujeme použití stíněného kabelu a jeho uzemnění na straně zdroje.

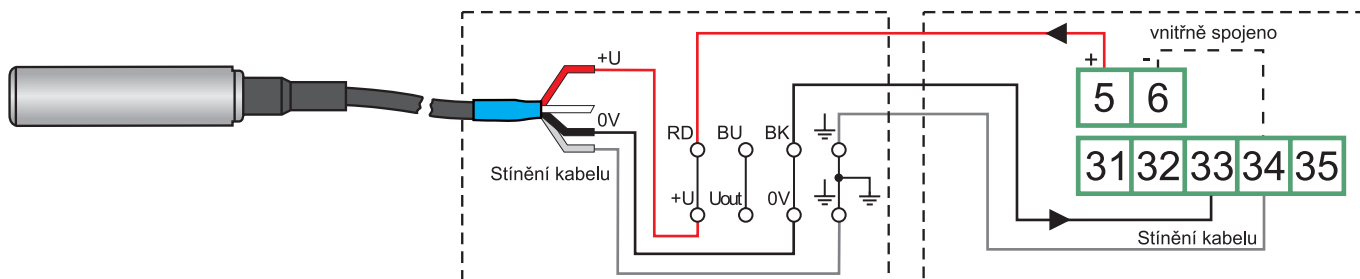
PŘÍKLADY ZAPOJENÍ

PŘIPOJENÍ HLADINOMĚRU HLM-25-C-I S PROUDOVÝM VÝSTUPEM K JEDNOTCE PDU-4xx-P (VÝSTUP 4 ... 20 mA) POMOCÍ PŘÍPOJNÉ KRABICE NB

HLM-25C-I

NB

PDU-4xx-P



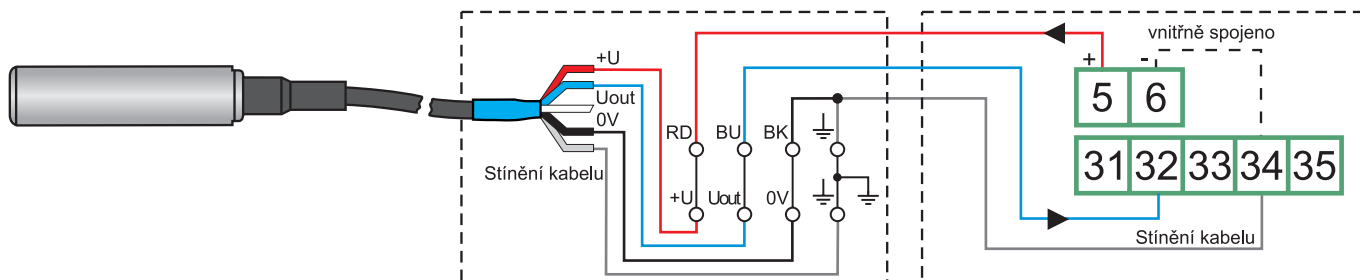
V případě použití přípojné krabice s integrovanou přepětovou ochranou je nutné snímač připojit do spodní řady kontaktů svorkovnice. Tato řada kontaktů je označena nápisem SENSOR.

PŘIPOJENÍ HLADINOMĚRU HLM-25-C-U S NAPĚŤOVÝM VÝSTUPEM K JEDNOTCE PDU-4xx-P (VÝSTUP 0 ... 10 V) POMOCÍ PŘÍPOJNÉ KRABICE NB

HLM-25C-U

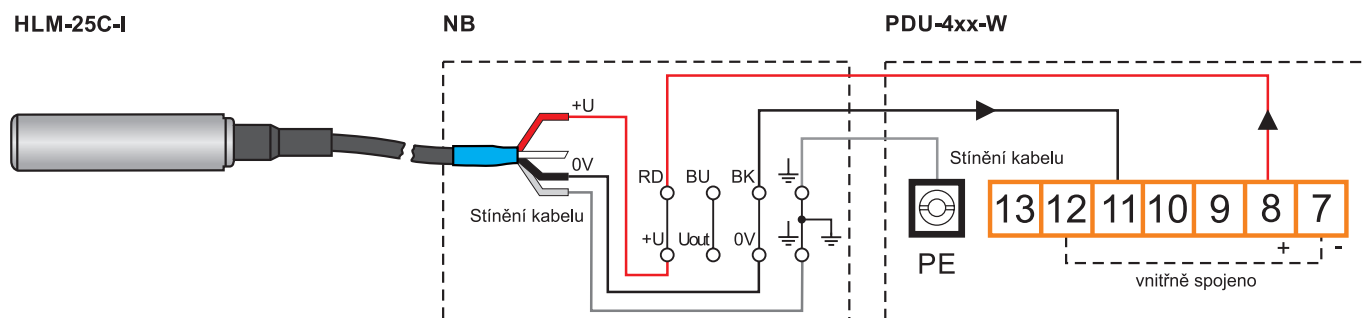
NB

PDU-4xx-P



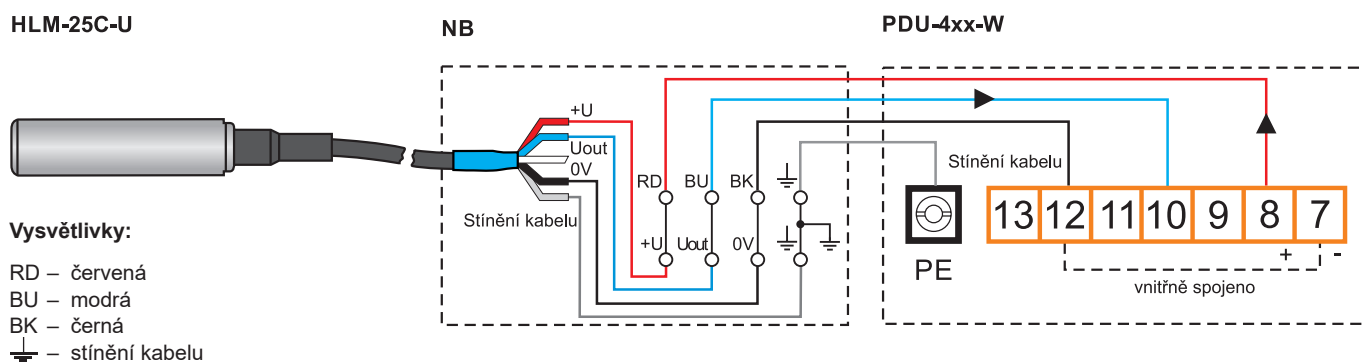
V případě použití přípojné krabice s integrovanou přepětovou ochranou je nutné snímač připojit do spodní řady kontaktů svorkovnice. Tato řada kontaktů je označena nápisem SENSOR.

PŘIPOJENÍ HLADINOMĚRU HLM-25-C-I S PROUDOVÝM VÝSTUPEM K JEDNOTCE PDU-4xx-W (VÝSTUP 4 ... 20 mA) POMOCÍ PŘÍPOJNÉ KRABICE NB



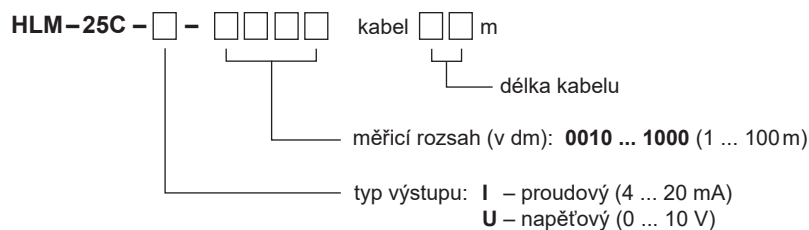
V případě použití přípojné krabice s integrovanou přepětovou ochranou je nutné snímač připojit do spodní řady kontaktů svorkovnice. Tato řada kontaktů je označena nápisem SENSOR.

PŘIPOJENÍ HLADINOMĚRU HLM-25-C-U S NAPĚŤOVÝM VÝSTUPEM K JEDNOTCE PDU-4xx-W (VÝSTUP 0 ... 10 V) POMOCÍ PŘÍPOJNÉ KRABICE NB



V případě použití přípojné krabice s integrovanou přepětovou ochranou je nutné snímač připojit do spodní řady kontaktů svorkovnice. Tato řada kontaktů je označena nápisem SENSOR.

ZPŮSOB ZNAČENÍ



PŘÍKLADY SPRÁVNÉHO OZNAČENÍ

HLM-25C-I-0010 kabel 3 m

(I) proudový výstup 4...20 mA. **Rozsah 1 m**, kabel 3 m.

HLM-25C-I-0200 kabel 25 m

(I) proudový výstup 4...20 mA. **Rozsah 20 m**.

HLM-25C-U-0500 kabel 52 m

(U) napěťový výstup 0...10 V. **Rozsah 50 m**, kabel 52 m.

PŘÍSLUŠENSTVÍ

volitelné – za příplatek (viz katalogový list příslušenství)

- kabelový držák KD-60
- nehermetická přípojná krabice NB

OCHRANA, BEZPEČNOST A KOMPATIBILITA

Hladinoměr HLM-25C je vybaven ochranou proti přepólování napájecího napětí, ochranou proti proudovému přetížení a ochranou proti krátkodobému přepětí.

Ochrana před nebezpečným dotykem je zajištěna malým bezpečným napětím dle ČSN 33 2000-4-41.

Elektromagnetická kompatibilita je zajištěna souladem s normami ČSN EN 55011/B, ČSN EN 61326-1, ČSN EN 61000-4-2 (8 kV), -4-3 (10 V/m), -4-4 (2 kV), -4-5 (1 kV) a -4-6 (10 V).

BALENÍ, DOPRAVA A SKLADOVÁNÍ

Zařízení HLM-25C se dodává balené v kartonové krabici, která jej chrání před mechanickým poškozením.

Při nakládání a přepravě je nutno zabránit nárazům a pádům.

Elektrické zařízení HLM-25C musí být uskladněno v suchých a krytých prostorách s vlhkostí do 85% bez agresivních výparů při teplotách -25°C až + 70°C a musí být chráněno před povětrnostními vlivy.