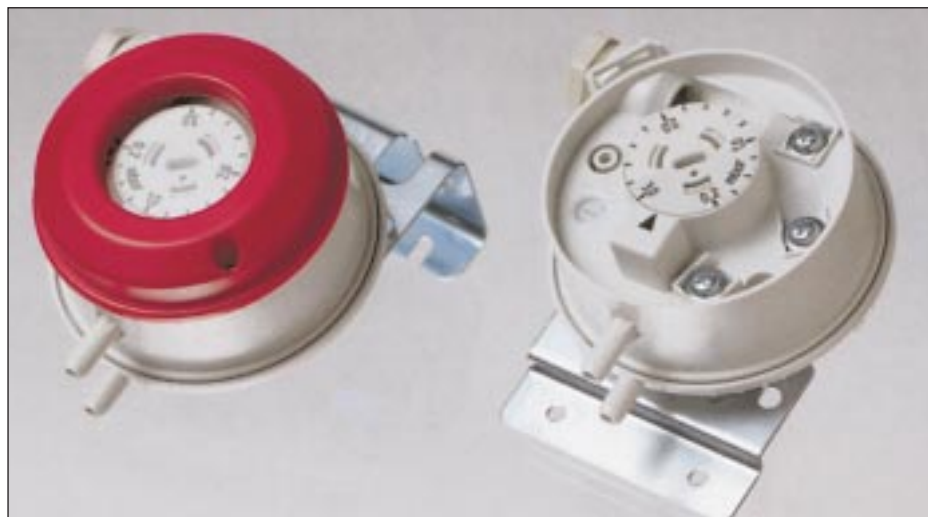


## Diferenční tlakový spínač



HUBA-REGISTERED TRADE MARK

### Technický přehled

Diferenční tlakový spínač typ 604 je používán ve vzduchotechnických jednotkách na kontrolu zanesení filtrů, chodu ventilátorů a v systémech pro kontrolu zvlhčovačů vzduchu. Tento spínač je ideální pro použití v průmyslových klimatizačních jednotkách.

### Několik hlavních výhod:

- velmi snadná montáž, proveditelná jednou rukou
- pouze jeden upevňovací šroubek v krytu
- těleso spínače je ideálně přizpůsobeno pro snadné zavedení kabelu
- součástí spínače je vývodka PG11
- kombinovaný držák pro horizontální i vertikální montáž
- přesné nastavení podle stupnice
- vysoká dlouhodobá i teplotní stabilita spínacího bodu
- univerzální pozlacený kontakt

### Tlakové rozsahy

Viz tabulka definice typu.

### Přetlak a teplota

Přetlak 5 kPa při teplotách:  
-30 °C až +85 °C  
Přetlak 7,5 kPa při teplotách:  
-30 °C až +75 °C  
Skladovací teplota:  
-40 °C až +85 °C

### Rozsah nastavení / spínací diference

Viz grafy.  
Spínací diference je nastavena při výrobě.

### Nejnižší nastavitelná hodnota

20 Pa

### Opakovatelnost

Pro tlakový rozsah 20 - 300 Pa je lepší než  $\pm 2,5$  Pa.  
Pro tlakové rozsahy 50 - 2000 Pa je lepší než  $\pm 5$  Pa.  
Pro tlakový rozsah 1 - 5 kPa je lepší než  $\pm 15$  Pa.

### Provedení

Těleso spínače je vyrobeno z armovaného plastu, kryt z plastu.

### Váha

120 g bez montážního třmenu.  
144 g s montážním třmenem typ C.

### Montážní poloha

Standardně s membránou vertikálně (pro tuto polohu je spínač kalibrován). Dojde-li k pootočení snímače do horizontální polohy, posune se spínací bod o 11 Pa nahoru, je-li spínač namontován krytem nahoru anebo o 11 Pa dolů, je-li spínač namontován krytem dolů.

### Tlakové připojení

Trubičkou  $\sim 6,2$  mm.  
Vnitřní závit G 1/8".

### Membrána

Silikon LSR vyhřátý na +200 °C neuvolňující plyny.

### Elektrické připojení

Šroubové svorky nebo AMP nožové konektory 6,3 nebo 4,8 mm podle DIN 46244.  
Průchodka PG11 s těsněním.

### Spínací systém

Základní provedení přepínací kontakt.  
Možno dodat jako spínací kontakt.

### Materiál kontaktů

Univerzální kontakt (pozlacené stříbro) vhodný pro beznapěťové snímání.  
5 (0,8\*) A                    250 V stř  
2 A                                30 V ss  
\* pro induktivní zátěž se šestinásobným rozběhovým proudem a  $\cos \varphi 0,6$

# Huba Control

FOR FINE PRESSURE AND FLOW MEASUREMENT

## Testy

Výrobek byl zkušěn podle EN 61058, VDE 0630, DIN 3398 a je ve shodě s 73/23/EWG, 90/396/EWG a CE 0085 A P0918.

## Stupeň krytí

IP 00 bez krytí  
IP 54 s krytem

## Životnost

Mechanická životnost je lepší než milion spínacích cyklů.

## Příslušenství

Viz tabulka.

## Způsoby montáže

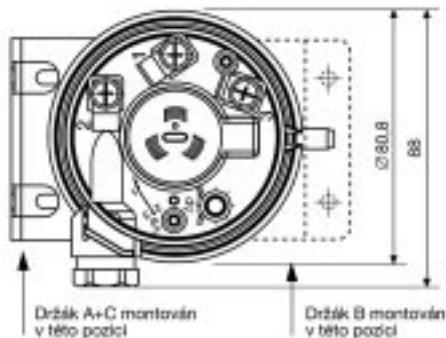
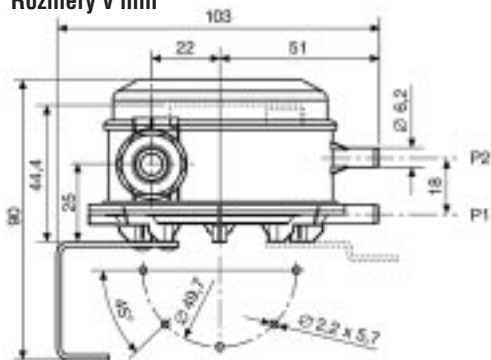


Doporučená montáž: vertikální (kalibrováno ve výrobě).

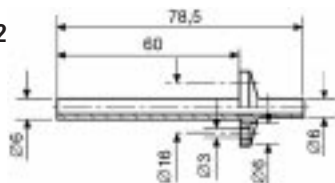
Horizontální montáž s krytem nahoru. Spínací bod je vyšší o 11 Pa proti stupnici.

Horizontální montáž s krytem dolů. Spínací bod je nižší o 11 Pa proti stupnici.

## Rozměry v mm



obr. 2



## Tabulka objednacích čísel

604

### Tlakový rozsah (Pa)

20 - 300  
50 - 500  
100 - 1000  
500 - 2000  
1000 - 5000

### Stupnice

stupnice v mbar  
stupnice v Pa  
stupnice v inch H<sub>2</sub>O  
bez stupnice (štítek v mbar)  
bez stupnice (štítek v Pa)  
bez stupnice (štítek v inch H<sub>2</sub>O)

### Tlakové připojení

trubička - 6,2 mm bez tlumiče tlakových rázů  
trubička - 6,2 mm s tlumičem na P2  
vnitřní závit G 1/8 bez tlumiče tlakových rázů  
vnitřní závit G 1/8 s tlumičem na P2

### Elektrické připojení

šroubky  
APM konektor 6,3 mm  
APM konektor 4,8 mm

### Kryt a držák

s krytem a univerzálním držákem typ C  
s krytem a držákem typ A  
s krytem a držákem typ B  
s krytem bez držáku  
bez krytu s univerzálním držákem typ C  
bez krytu s držákem typ A  
bez krytu s držákem typ B  
bez krytu a bez držáku

### Připojovací sada

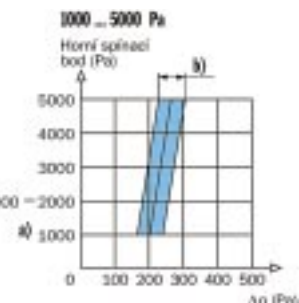
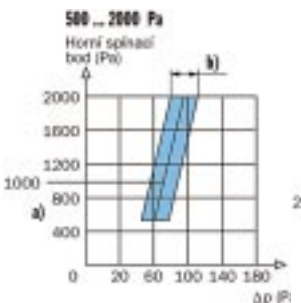
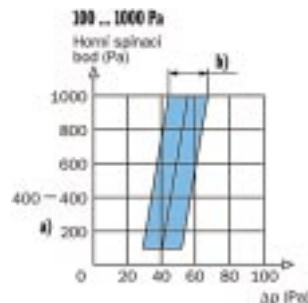
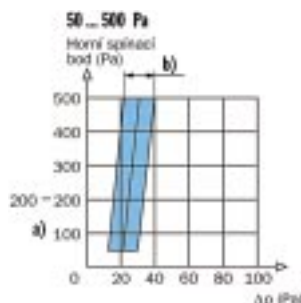
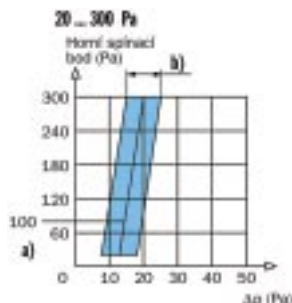
bez připojovací sady  
s připojovací sadou obr. 1  
s připojovací sadou obr. 2

### Výrobní nastavení a příslušenství

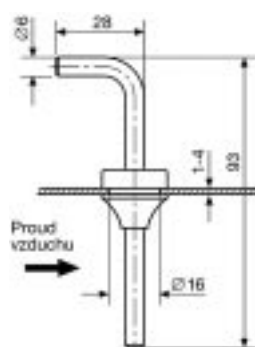
výrobní nastavení jednoho bodu  
výrobní nastavení dvou bodů  
připojovací sada obr. 1  
připojovací sada obr. 2

	9	X	X	X	X	X	X	X
Tlakový rozsah (Pa)								
20 - 300	0							
50 - 500	1							
100 - 1000	2							
500 - 2000	4							
1000 - 5000	5							
Stupnice								
stupnice v mbar		0						
stupnice v Pa		1						
stupnice v inch H <sub>2</sub> O		2						
bez stupnice (štítek v mbar)		3						
bez stupnice (štítek v Pa)		4						
bez stupnice (štítek v inch H <sub>2</sub> O)		5						
Tlakové připojení								
trubička - 6,2 mm bez tlumiče tlakových rázů				0				
trubička - 6,2 mm s tlumičem na P2				1				
vnitřní závit G 1/8 bez tlumiče tlakových rázů				2				
vnitřní závit G 1/8 s tlumičem na P2				3				
Elektrické připojení								
šroubky					0			
APM konektor 6,3 mm					1			
APM konektor 4,8 mm					2			
Kryt a držák								
s krytem a univerzálním držákem typ C							0	
s krytem a držákem typ A							1	
s krytem a držákem typ B							2	
s krytem bez držáku							3	
bez krytu s univerzálním držákem typ C							5	
bez krytu s držákem typ A							6	
bez krytu s držákem typ B							7	
bez krytu a bez držáku							8	
Připojovací sada								
bez připojovací sady								0
s připojovací sadou obr. 1								1
s připojovací sadou obr. 2								2
Výrobní nastavení a příslušenství								
výrobní nastavení jednoho bodu								
výrobní nastavení dvou bodů								
připojovací sada obr. 1	1	0	4	3	1	2		W
připojovací sada obr. 2	1	0	0	0	6	4		R

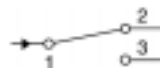
## Nomogramy nastavení spínacích bodů a hystereze



obr. 1



## Elektrické připojení



1 přívod  
2 v klidu sepnuto  
3 v klidu rozepnuto