

POPIS

Elektropohony Valpes série ER PREMIER o kroutících momentech od 20 do 100Nm slouží k automatizovanému ovládní průmyslových armatur. Čtvrtotáčkový elektropohon je uložen v polyamidovém krytu. V případě výpadku elektrické energie lze armaturu ovládat ručně pomocí manuálního ovládní.

VALPES

STANDARDNÍ VYBAVENÍ

Synchronní motor – napájení – 100–240V AC (50/60Hz) a 100–350V DC
– 24V AC (50/60Hz)/DC

2-bodové ON/OFF nebo 3-bodové modulační ovládní

4x nastavitelné koncové spínače polohy 5A

Mechanické koncové dorazy pro 0° a 90°

Teplotní omezovač kroutícího momentu

Optický ukazatel polohy

Nouzové manuální ovládní

Elektrické připojení – 1x konektor 3P+T dle DIN43650,

1x kabelová průchodka ISO M20x1,5

Výměnné montážní příruby dle ISO 5211 F03/F04/F05 (ER20)

nebo F05/F07 (ER35 až ER100)

Připojení k armatuře – 8HR 14mm (ER20) a 22mm (ER35 až ER100)



TECHNICKÁ SPECIFIKACE

Zatěžovatel dle IEC34: 30%

Teplota okolního prostředí: -10°C až 55°C

Krytí pohonu: IP65

Hmotnost pohonu: 1Kg (ER20) a 2,1Kg (ER35 až ER100)

VOLITELNÉ VYBAVENÍ

VAL-EPR...B – zpětnovazební potenciometr (100, 1000, 5000, 10000Ω)

VAL-EPT.C – zpětnovazební vysílač polohy 0-20mA, 4-20mA nebo 0-10V

VAL-EFC.2 – 2 přídavné snímače polohy

VAL-ECD.1A – konektor dle DIN 43 650

VAL-ECM.1 – 1x konektor M12 3P+T

VAL-ECM.2 – 2x konektor M12 3P+T

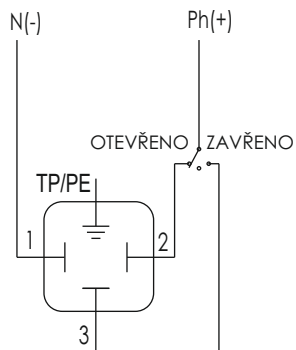
OBJEDNACÍ ČÍSLO

Mk [Nm]	PŘIPOJENÍ 8HR	ISO 5211	NAPĚTÍ [V]	PŘÍKON [W]	ČAS PŘESTAVENÍ[s] zátěž/bez zátěže	OBJEDNACÍ ČÍSLO
20	14	F03/F04/F05	100-240 AC 100-350 DC	15	13/9	ER20-X0A-M00-100-240V AC
20	14	F03/F04/F05	24 AC 24 DC	15	12/7	ER20-X03-M00-24V DC
35	22	F05/F07	100-240 AC 100-350 DC	45	8/7	ER35-90A-M00-100-240V AC
35	22	F05/F07	24 AC 24 DC	45	7/6	ER35-903-M00-24V DC
60	22	F05/F07	100-240 AC 100-350 DC	45	15/14	ER60-90A-M00-100-240V AC
60	22	F05/F07	24 AC 24 DC	45	13/10	ER60-903-M00-24V DC
100	22	F05/F07	100-240 AC 100-350 DC	45	25/22	ER100-90A-M00-100-240V AC
100	22	F05/F07	24 AC 24 DC	45	22/18	ER100-903-M00-24V DC

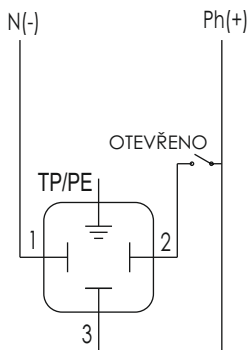
SCHÉMA ZAPOJENÍ

Zapojení napájecího konektoru

3-bodové modulární ovládání



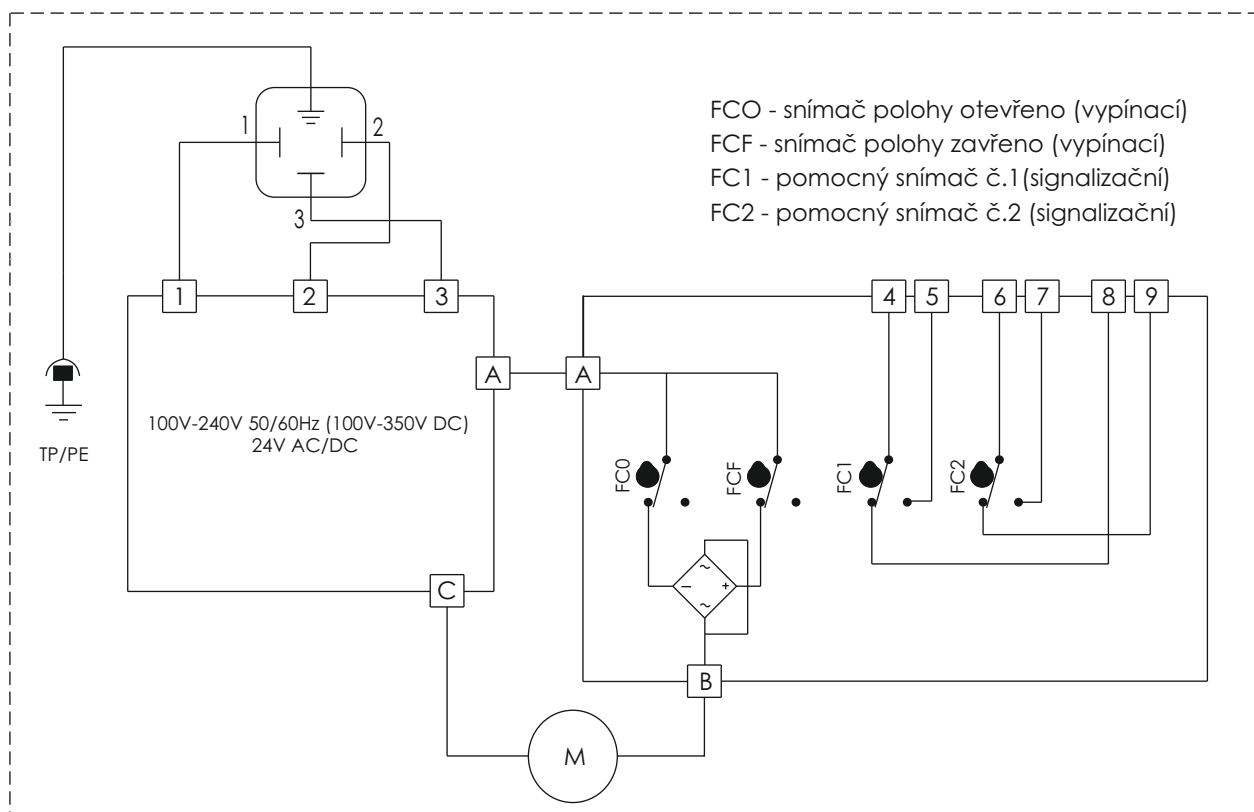
ON/OFF ovládání



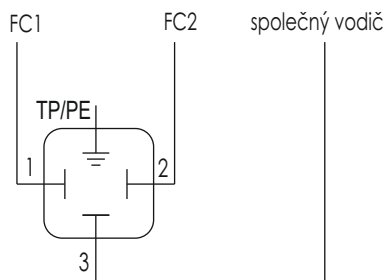
Zapojení svorkovnice

- 1 — Střední vodič (-)
- 2 — Fázový vodič pro otevřeno(+): FCO
- 3 — Fázový vodič pro zavřeno(+): FCF
- 4 — Společný vodič
- 5 — Otevřeno(NO): FC1
- 6 — Společný vodič
- 7 — Zavřeno(NO): FC2
- 8 — Otevřeno(NC): FC1
- 9 — Zavřeno(NC): FC2

Vnitřní zapojení

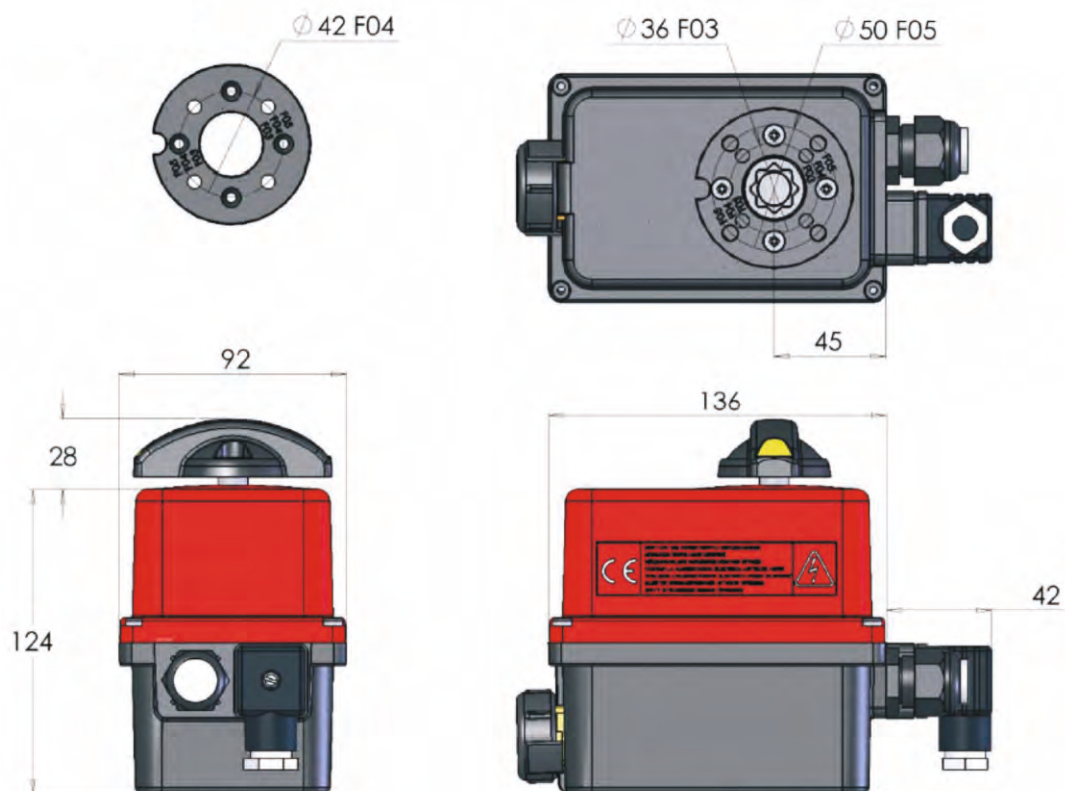


Zapojení zpětnovazebního konektoru VAL-ECD.1A (volitelné vybavení)



ZÁKLADNÍ ROZMĚRY

ER20



ER35-60-100

