

Parametrizovateľný Pohon z havárijnou funkciou-pružina, pre prestavovanie vzduchotechnických klapiek a iných zariadení budov

Veľkosť klapky až cca. 6 m²

- Krútiaci moment 30 Nm
- Napájacie napätie AC/DC 24 V
- riadiace napätie : spojité DC 0 ... 10 V
Valebo voliteľné
- Zpätné hlásenie poohy DC 0 ... 10 V
alebo voliteľné



Technické údaje

Elektrická data

Napájacie napätie	AC 24 V, 50/60 Hz / DC 24 V
funkčný rozsah	AC 19,2 ... 28,8 V / DC 21,6 ... 28,8 V
Príkonn	Prevádzka 9,5 W @ menovitý moment Kľudový stav 4,5 W Dimenzovanie 16 VA
Pripojenie	Kábel 1 m, 4 x 0,75 mm ²
Paralelná prevádzka	ano

Prevádzkové parametre	Nastavenie z výroby	voliteľné	Nastavenie
Krútiaci moment	Motor min. 30 Nm @ menovité napätie Pružinový spätný chod min. 30 Nm		
Riadenie	Riadiaci signál Y DC 0 ... 10 V, Vstupný odpor 100 kΩ	otvor-zatvor, 3-bodový spojité DC 0...10 V
	pracovný rozsah DC 0,5 ... 10 V	Štart bod DC 0,5 ... 30 V Koncový bod DC 2,5 ... 32 V
Zpätné hlásenie polohy meracie napätie U5	DC 0,5 ... 10 V, max. 0,5 mA	Štart bod DC 0,5 ... 8 V Koncový bod DC 2,5 ... 10 V
Presnosť	±5%		
Smer otáčania	Motor voľba zo spínačom ↻ / ↺ Pružinový spätný chod pri montáži		
Smer otáčania pri Y = 0 V	pri prepnutí na 1 ↻ napr. 0 ↺	elektronicky reverzovateľný
Ručné prestavenie	pomocou ručnej kľučky a prepínača hav. chodu		
Pracovný uhol	max. 95° ↻, nastaviteľný od 33% v 5%-stupňoch (z priloženými obmedzovačmi pracovného uhla)		
Doba	Motor ≤150 s / 90° ↻ Pružinový spätný chod ≤20 s @ -20 ... 50°C / max. 60 s @ -30°C	60 ... 150 s
Automatické prispôsobenie doby prestavenia, pracovného rozsahu a meracieho signálu U na mechanický pracovný uhol	Ručné spustenie adaptácie stlačením tlačítka «Adaption»	Automatická adaptácia pri každom pripojení napájacieho napätia alebo ručným spustením
Nútené riadenie	MAX (maximálna Poloha) = 100% MIN (minimálna Poloha) = 0% ZS (Medzipoloha, len pri AC) = 50%	MAX = (MIN + 32%) ... 100% MIN = 0% ... (MAX - 32%) ZS = MIN ... MAX
Hladina hluku	Motor ≤45 dB (A) @ 150 s doba prestavenia Pružinový spätný chod ≤71 dB (A)		
Životnosť	min. 60.000 havarijných poloh		
Ukazovateľ polohy	mechanický		
Bezpečnosť			
Trieda ochrany	III malé napätie UL Class 2 Supply		
Krytie	IP54 NEMA2, UL Enclosure Type 2		
EMC	CE podľa 2004/108/EG		

Technické údaje	(pokračovanie)
Certifikácia	skúšané podľa IEC/EN 60730-1a IEC/EN 60730-2-14 cULus podľa UL 60730-1A a UL 60730-2-14 a CAN/CSA E60730-1:02
Funcia	Typ 1.AA
Meranie rázového napätia	0,8 kV
Stupeň znečistenia okolia	3
Teplota okolia	-30 ... +50 °C
Skladovací teplota	-40 ... +80 °C
Vlhkosť okolia	95% r.H., bez kondenzácie (EN 60730-1)
Údržba	bezúdržbové
Rozmery / Hmotnosť	
Rozmery	pozri «Rozmery» na strane 5
Hmotnosť	cca. 4,3 kg

Upozornenie okľadom bezpečnosti



- Pohon nesmie byť používaný pre aplikácie mimo špecifikovaný rozsah použitia, hlavne nie v leteckve a žiadnych iných prostrediach pre dopravu vzduchom.
 - Montáž môže realizovať len zaškolená osoba. Pri montáži je nutné dodržať zákonné a úradné predpisy.
 - Prístroj môže len výrobca otvoriť. Neobsahuje žiadne užívateľom vymeniteľné alebo opraviteľné súčasti.
- Kábel nesmie byť z motora odpojený
- Prístroj obsahuje elektrické a elektronické komponenty a preto nemôže byť likvidovaný ako domový odpad . Je treba rešpektovať miestni a aktuálne platnou legislatívu.

Vlastnosti výrobku

Funcia	Pohon prestavuje klapku v okamihu pripojenia na napájacie napätie, automaticky sa naťahuje i spätná pružina do pracovného stavu. Motor je riadený normovaným signálom DC 0 ... 10 V ,prestavuje sa podľa hodnoty riadiaceho signálu. Meracie napätie U predstavuje skutočnú polohu prestavenia 0...100 % servopohona pre ukazovacie elektrické prístroje alebo slúži ako riadiaci signál pre viac motorové následné zapojenie.
Parametrovatelné pohony	Nastavenie z výroby je z parametrami pre najbežnejšie aplikácie. Vstupné a výstupné signály a taktiež ďalšie parametre nastavujeme pomocou prístroja ZTH GEN alebo PC TOOL .
Jednoduchá priama montáž	Jednoduchá priama montáž na os klapky s univerzálnym strmeňom Poistenie proti pretočeniu s priloženou poistkou.
Stabilizátor osi	Strmeň pohona s pružinovým spätným chodom ,je z výroby vybavený stabilizátorom hriadeľa pre stabilitu celku : klapka, hriadeľ klapky a pohon Stabilizátor pozostáva z dvoch plastových ,podperných krúžkov.Podľa montážnej situácie a priemeru hriadeľa sa ponechajú čiastočne alebo úplne sa odstránia. Montáž na dlhý hriadeľ <ul style="list-style-type: none"> • pri montáži na dlhý hriadeľ o priemere hriadeľa od 12 až 20 mm ije nutné použiť stabilizátor hriadeľa. • Pri montáži na dlhý hriadeľ o priemere hriadeľa od 21 do 26,7 mm nie použitie stabilizátora nutné a môžeme ho odstrániť. Montáž na krátku hriadeľ Pri montáži s krátkou hriadeľou nutnosť použitia stabilizátora hriadele odpadá,môžeme ho odstrániť,alebo pokiaľ to rozmer hriadeľa dovolí -v strmeni stabilizátor ponecháme. Ďalšie upozornenia pozrite v Montážnom návode
Vysoká funkčná bezpečnosť	Motor je chránený proti preťaženiu, nepotrebuje žiadny koncový spínač a zostane automaticky stáť na doraze.
Určenie základnej polohy	Po pripojení napájacieho napätia dosiahne pohon automaticky havárijnú polohu(0-inicializácia v bode 0). Tento priebeh, počas ktorého je pohon v kľudovom stave, trvá <15 s.

Pozor

Pri montáži poistky proti pretočeniu na protihavárijskej strane strmeňa a priemeru hriadeľa <20 mm, musí byť stabilizátor predsa len použitý



Príslušenstvo

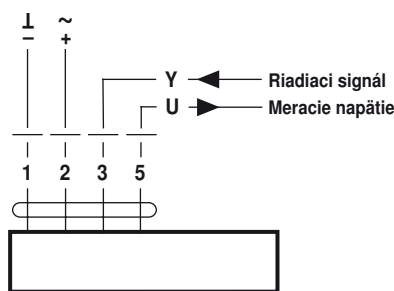
	Popis	Technický list
Elektrické príslušenstvo	BELIMO-Service-Tool MFT-P	
	Nastavovací- a diagnostický prístroj ZTH-GEN	
	Vysielač žiadenej polohy SGA24, SGE24 a SGF24	T2 - SG..24
	Digitálny ukazovateľ polohy ZAD24	T2 - ZAD24
Mechanické príslušenstvo	Priestorový regulátor teploty CR24..	S4 - CR24..
	Ukazovateľ dorazu IND-EFB	
	Strmeň-sada (1", 3/4") K9-2	
	Páka pohona KH-EFB	
Montážna sada pre ovládanie tiahom pre plochú a stranovú montáž ZG-EFB		

Elektrická inštalácia

Schéma zapojenia

Upozornenie

- Zapojenie cez oddeľovací-transformátor.
- Paralelné zapojenie ďalších motorov je možné.
- Pozor na údaje o výkonoch



Farby kábla:

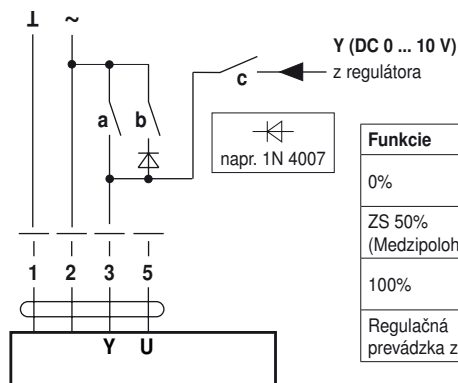
- 1 = čierná
- 2 = červená
- 3 = biela
- 5 = oranžový

Funkcie zo základnými hodnotami

Nútené riadenie pomocou AC

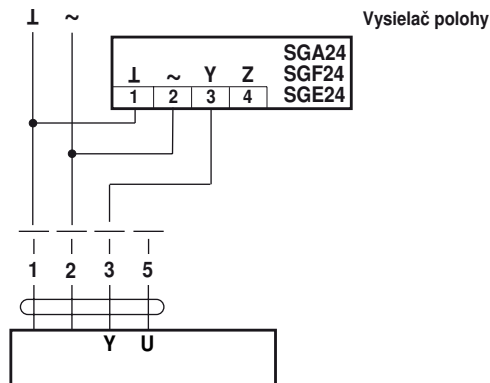
24 V

relé kontaktov

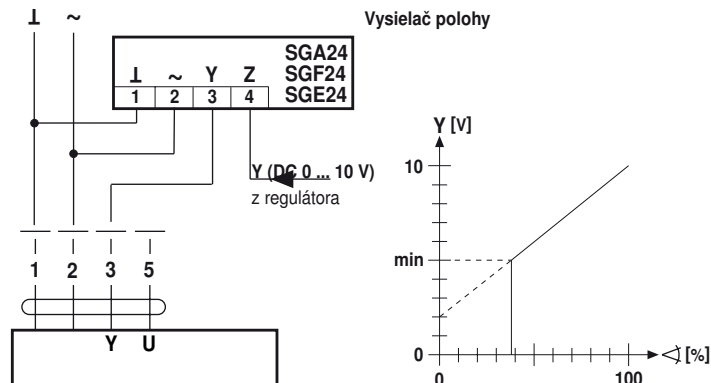


Funkcie	a	b	c
0%	—	—	—
ZS 50% (Medzipoloha)	—	—	—
100%	—	—	—
Regulačná prevádzka z Y	—	—	—

Diaľkové ovládanie 0 ... 100%

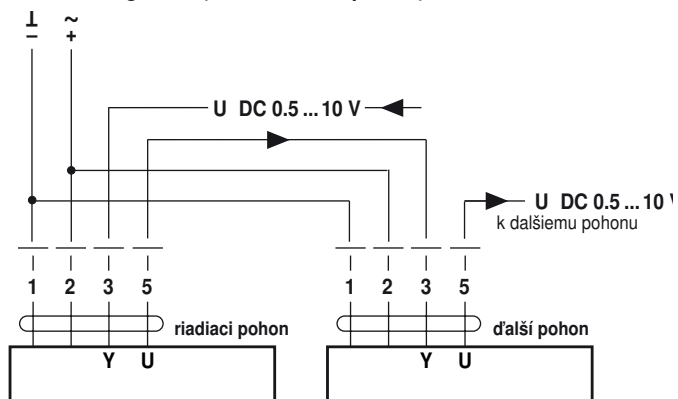


Obmedzenie minima

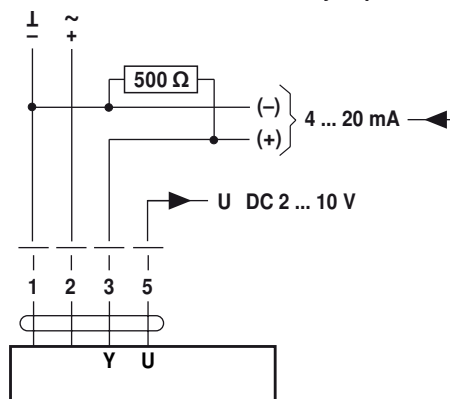


Funkcie so základnými hodnotami (pokračovanie)

vzdialená regulácia (v závislosti na polohe)

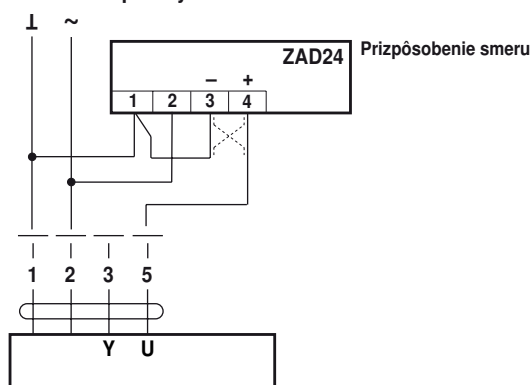


Riadenie s 4 ... 20 mA cez externý odpor

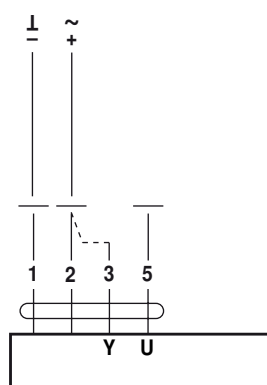


500 Ohm odpor prevádza signál 4 ... 20 mA na napätový signál DC 2 ... 10 V. Pracovný rozsah na DC 2 ... 10 V nastavíť.

Ukazovateľ polohy



Kontrola funkčnosti

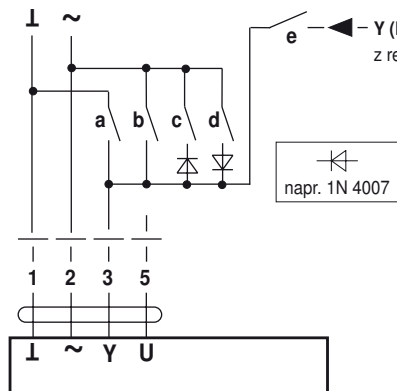


Postup

- 24 V pripojiť na 1 a 2
- Pripojiť svorku 3 :
 - pri smere chodu 0: Pohon má smer chodu: v pravo
 - pri smere chodu 1: Pohon má smer chodu
- Svorky 2 a 3 na krátku dobu prepojiť:
 - pohon má smer chodu do proti smeru

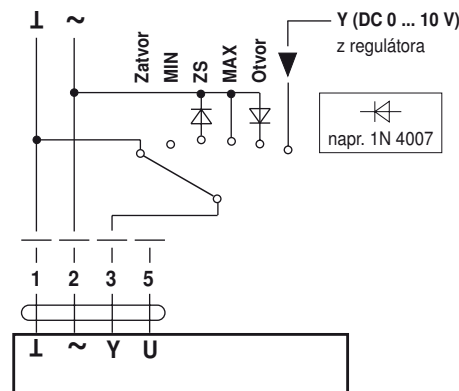
Funkcie špecificky parametrizovaných pohonov

Nútené riadenie a obmedzenie s AC 24 V a relé kontaktami

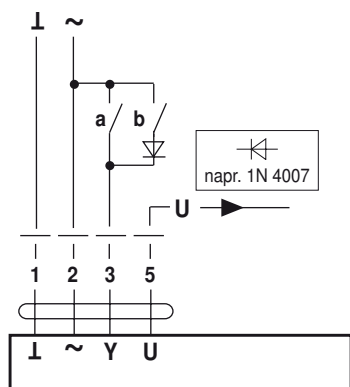


Funkcie	a	b	c	d	e
Zatvor					
MIN					
ZS (Medzipoloha)					
MAX					
Otvor					
Regulačná prevádzka z Y					

Nútené riadenie a obmedzenie s AC 24 V a prepínačom

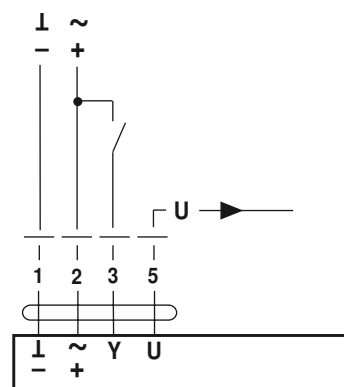


Ovládanie 3 bodové

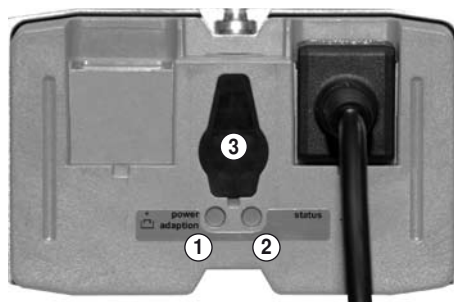


	L		R	
a (Y1)				
b (Y2)				

Ovládanie otvor-zatvor



Zobrazenie a ovládacie prvky



- ① **tlačítko a LED zelená**
 Vypnuté: bez napätia alebo poruchy
 Svieti: Prevádzka
 Stlačíť tlačítko: spustenie adaptácie pracovného uhla, potom normálna prevádzka
- ② **tlačítko a LED žltá**
 Vypnuté: Normálna prevádzka
 Svieti: Adaptácia- alebo synchronizácia je aktívna
 Stlačíť tlačítko: žiadna funkcia
- ③ **servisná zástrčka**
 pre pripojenie parametrovacieho alebo servisného prístroja


Kontrola pripojenia napájacieho napätia

- a) ① Vypnuté a ② Svieti } Preverte prítomnosť napájacieho napätia.
 b) ① Bliká a ② Bliká } Možnosti sú \pm a $\tilde{\sim}$ vymeniť.

Ovládacie prvky Ručná kľuka, Závora hav. chodu-prepínač a prepínač smeru chodu sú na oboch stranách pohona.

Rozmery [mm]

Obrázok z rozmerami

Os klapky	Dĺžka	○	■	◇
	≥117	12 ... 26,7	>12	<25,2
	≥20	12 ... 26,7	>12	<25,2

