

- Ponorný hladinový snímač ke snímání vody ve vrtech, studních a jámkách
- Nerezový demontovatelný ochranný košík zabraňuje mechanickému poškození elektrody
- Dvou vodičové připojení přímo do obvodu s relé nebo na vstup řídicího systému
- Velmi jednoduchá instalace bez nutnosti nastavení



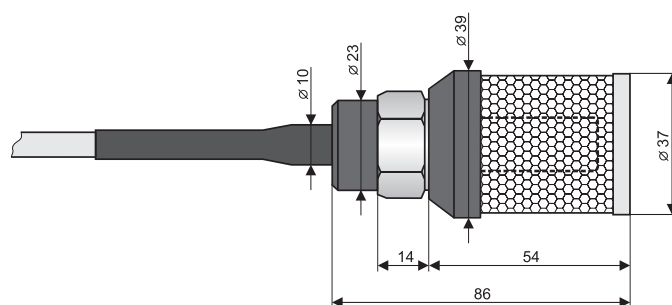
Kapacitní hladinový snímač CLS-23S je přímou náhradou snímače CLS-18S. Je konstruován jako spolehlivý a přitom levné řešení pro detekci výšky hladiny vody ve vrtech, studních, jámkách, nádržích apod. Snímač nemá nastavovací prvky, po instalaci a elektrickém připojení je ihned připraven k provozu. Připojení je dvou vodičové, přímo do elektrického obvodu s relé nebo na binární vstup řídicího systému.

VARIANTY SNÍMAČŮ

- CLS-23S-11 izolovaná válcová elektroda s demontovatelným ochranným košíkem. Maximální hloubka ponoru 100m, délka elektrody 30mm.

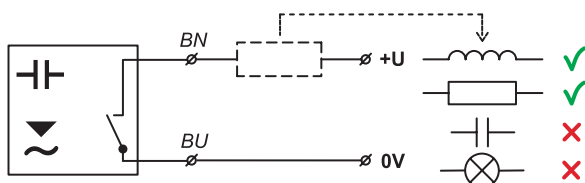
ZÁKLADNÍ TECHNICKÉ ÚDAJE	
Napájecí napětí	6 ... 30 V DC
Proudový odběr (klidový stav)	max. 0,6 mA
Typ výstupu	S (elektronický proudový spínač)
Spínaný proud (min / max)	3,3 / 40 mA
Zbytkové napětí v sepnutém stavu	max. 6 V
Zpoždění výstupního signálu vzhledem k aktivaci elektrody	0,1 s
Rozsah pracovních teplot okolí	-20 ... +80°C
Materiál pouzdra a izolace elektrody	plast PP
Materiál ochranného košíku	nerez ocel, plast PP
Krytí	IP68 (1 MPa)
Typ kabelu	PVC 2x 0,75 mm
Hmotnost (bez kabelu)	cca. 0,2 kg

ROZMĚROVÝ NÁKRES



ELEKTRICKÉ PŘIPOJENÍ

Kladný pól napájení (+U) se připojuje přes zátěž (např. relé) na hnědý vodič, záporný (0V) na modrý vodič. Snímač je na výstupu opatřen ochranou proti zkratu. Zátěže kapacitní a s nízkým klidovým odporem (žárovka) nelze ke snímači připojit (snímač je vyhodnotěn jako zkrat). V případě zapojení snímače na návazné zařízení, napájecí a spínací jednotky Dinel (typy SSU, DSU, LCU) nebo binární vstup PLC se zátěž do obvodu nezapojuje.



barvy žil kabelu: BN – hnědá BU – modrá

Pozn.: Snímač je standardně vybaven nestíněným kabelem. V případě silného elektromagnetického rušení nebo souběhu se silovými vodiči doporučujeme použití stíněného kabelu, popř. kontaktovat výrobce. V případě instalace na odlehlých místech s dlouhým připojovacím kabelem je nutné do vedení vložit vhodnou ochranu proti přepětí.

MONTÁŽ A DOPORUČENÍ

Instalace snímače se provádí shora, zavěšením za přívodní kabel. Snímač může pracovat v libovolné poloze. Maximální hloubka ponoru je 100 m. Ochranný košík zabraňuje znečištění a poškození elektrody, je upevněn pomocí závitu a lze jej v případě nutnosti (čištění apod.) demontovat.

TYPY VÝSTUPŮ

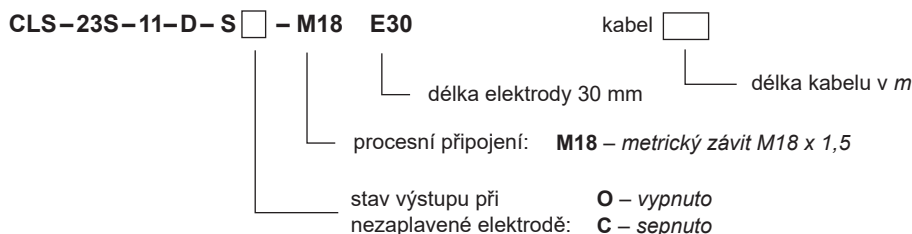
	stav hladiny	typ výstupu	stav výstupu		stav hladiny	typ výstupu	stav výstupu
snímání minimální hladiny		CLS-23S-11-D-SO	SEPNUTO	snímání maximální hladiny		CLS-23S-11-D-SC	SEPNUTO
		CLS-23S-11-D-SO	VYPNUTO			CLS-23S-11-D-SC	VYPNUTO

Z bezpečnostních důvodů doporučujeme pro detekci **minimální hladiny** použít snímač typem výstupu "SO" (snímač při zaplavení sepne). Případná porucha snímače nebo kabeláže se zde projeví shodně jako havarijní stav hladiny rozepnutím snímače. Analogicky pro detekci **maximální hladiny** doporučujeme použít snímač s typem výstupu "SC" (snímač při zaplavení rozepne).

OBLASTI POUŽITÍ

Detekce vody a vodních roztoků v nádržích, betonových jámkách, vrtech, studních apod.

ZPŮSOB ZNAČENÍ



PŘÍKLADY SPRÁVNÉHO OZNAČENÍ

CLS-23S-11-D-SO-M18 E30 kabel 8 m

CLS-23S-11-D-SC-M18 E30 kabel 20 m

PŘÍSLUŠENSTVÍ

standardní – v ceně snímače

- 1x ochranný košík

volitelné – za příplatek

- kabel (nad standardní délku 2 m)
-

OCHRANA, BEZPEČNOST A KOMPATIBILITA

Hladinový snímač je vybaven ochranou proti poruchovému napětí na elektrodě, přepólování, krátkodobému přepětí a proudovému přetížení na výstupu. Ochrana před nebezpečným dotykem je zajištěna malým bezpečným napětím dle ČSN 33 2000-4-41.

Elektromagnetická kompatibilita je zajištěna souladem s normami ČSN EN 55011/B, ČSN EN 61326-1, ČSN EN 61000-4-2 (8 kV), -4-3 (10 V/m), -4-4 (2 kV), -4-5 (1 kV) a -4-6 (10 V).