

- Pro spojitě měření hladiny motorové nafty v nádržích nákladních automobilů, autobusů, lokomotiv, stavebních a strojů apod.
- Přímá montáž do nádrží pomocí 5-ti otvorové příruby
- Libovolně dlouhá tyčová elektroda s referenční trubkou (rozpětí délek od 0,1 do 1 m, možnost zkrácení na libovolnou délku)
- Proudový výstup, napěťový výstup nebo výstup pro sběrnici CAN
- Certifikát Ministerstva dopravy a spojů ČR ( TEST 8 SD)
- Velmi jednoduchá instalace bez nutnosti nastavení

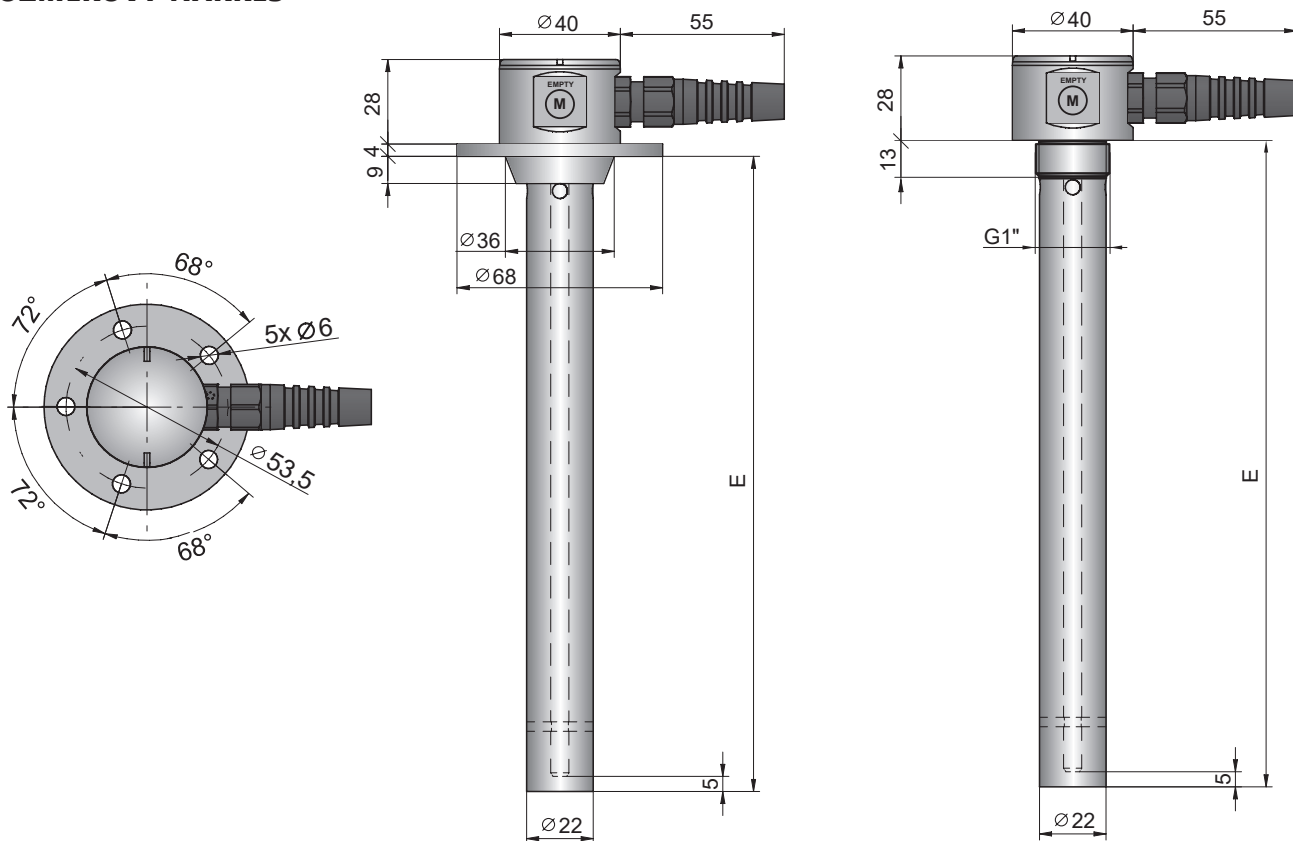


Kapacitní hladinoměr CLM® je určen ke spojitému měření úrovně hladiny pohonných hmot (motorové nafty). Skládá se z měřicí elektrody a pouzdra s elektronikou, ke které je pevně připojený kabel. Elektronický díl převádí velikost kapacity na proudový nebo napěťový signál. Pro přesné měření nezávislé na tvaru nádrže je tyčová elektroda umístěna v referenční trubce. Hladinoměr nemá žádné nastavovací prvky ani pohyblivé mechanické dílce, jeho instalace je velmi jednoduchá. Konstrukce umožňuje výrobu libovolné délky elektrody v rozmezí 100 až 1000 mm tak, aby hladinoměr procházel celou výškou nádrže. Uchytení hladinoměru na nádrži je pomocí 5-ti otvorové příruby (SAE).

### VARIANTY SNÍMAČŮ

**CLM-40N-40** neizolovaná tyčová elektroda s referenční trubkou, hladinoměr s nastavením na příslušné médium pomocí magnetického pera, možnost zkrácení elektrody na požadovanou délku. Délka elektrody od 0,1 m do 1 m.

### ROZMĚROVÝ NÁKRES



CLM-40-dat-1.4

Varianta "F5" – příruba s 5 otvory

Varianta "G" – závit G 1"

## ZÁKLADNÍ TECHNICKÉ ÚDAJE

Napájecí napětí	CLM-40N-40-_-I CLM-40N-40-_-U CLM-40N-40-_-CAN	9 ... 30 V DC 12 ... 30 V DC 9 ... 30 V DC
Výstup	CLM-40N-40-_-I CLM-40N-40-_-U CLM-40N-40-_-CAN	4 ... 20 mA (limitní hodnoty 3,9 ... 20,5 mA) 0 ... 10 V (limitní hodnoty 0 ... 10,2 V) linka CAN SAE j1939 (dle normy FMS)
Proudový odběr	CLM-40N-40-_-I CLM-40N-40-_-U CLM-40N-40-_-CAN	3,75 ... 20,5 mA max. 5 mA typ. 10 mA (max. 16 mA)
Zatěžovací odpor	CLM-40N-40-_-I CLM-40N-40-_-U	$R_z \leq (U - 9) / 20,5$ [k $\Omega$ ; V] $R_z \geq 5$ k $\Omega$
Nelinearita		max. 1 %
Teplotní chyba		max. 0,05 % / K
Napěťová chyba		max. 0,3 $\mu$ A/V
Vstupní odpor / elektrická pevnost (elektroda – pouzdro)		1 M $\Omega$ / 200 V DC
Oddělovací kapacita / elektrická pevnost (pouzdro–napájecí přířivky)	CLM-40N-40-_-I CLM-40N-40-_-U CLM-40N-40-_-CAN	91 nF / 500 V DC 50 nF / 500 V DC 49 nF / 500 V DC
Oddělovací kapacita / elektrická pevnost (elektroda – napájecí přířivky)		47 nF / 500 V DC
Krytí		IP 68
Rozsah pracovních teplot		- 40 ... +85 °C
Kabel	CLM-40N-40-_-I CLM-40N-40-_-U CLM-40N-40-_-CAN	PUR 2x1 mm <sup>2</sup> PUR 3x0,75 mm <sup>2</sup> PUR 2x2x0,25 mm <sup>2</sup> , stíněný
Procesní připojení	CLM-40N-40-F5-_ CLM-40N-40-G-_ CLM-40N-40-_-	příruba s 5 otvory závit G 1"
Vývodka	CLM-40N-40-_-V CLM-40N-40-_-H	kabel. vývodka se spirálou kabel. vývodka pro ochranné hadice (AD 10,0)
Hmotnost (bez elektrody)		cca 0,3 kg
Indikace chybného nastavení	CLM-40N-40-_-I CLM-40N-40-_-U (0..10 V) CLM-40N-40-_-U (0..5 V)	3,75 mA 10,5 V 5,5 V

## MATERIÁLOVÉ PŘÍJEMNÍ

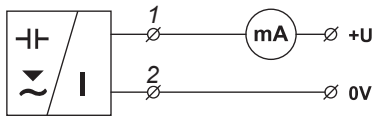
část snímače	materiál
Hlavice (pouzdro)	nerez W. Nr. 1.4305 (AISI 303)
Kabelové vývodky	PA
Kabel	plášť PUR, jednotlivé žíly PVC
Elektroda	nerez W. Nr. 1.4301 (AISI 304)
Referenční trubka	nerez W. Nr. 1.4301 (AISI 304)
Příruba	nerez W. Nr. 1.4305 (AISI 303)
Izolační průchodka	PA + GF30

## POKYNY K INSTALACI

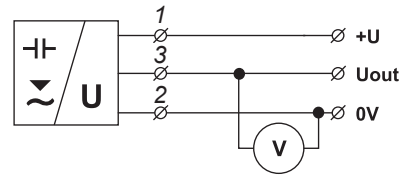
- Hladinoměr se instaluje ve svislé poloze otvorem pro přírubu o průměru 41 mm a 5 otvory pro šrouby M5. Vzdálenost od stěny a dna nádrže může být libovolná a vzdálenost ode dna by měla být minimálně 10 mm.
- Mezi přírubu hladinoměru a nádrž se vloží **přyzžové těsnění** odolné ropným produktům (viz příslušenství).
- Na místa dotyku těsnění s nádrží a přírubou se nanese **silikonový tmel** odolávající ropným produktům. Doporučeno je použít tmel Gasket seal od firmy Soudal nebo Loctite 5922
- Hladinoměr se upevní pomocí 5 šroubů M5. Doporučený **utahovací moment** je **5,5 Nm** pro šrouby z materiálu typu 8.8 (8G).
- Rozsah měření hladinoměru se nastavuje přikládáním magnetického pera na citlivé plošky (viz Návod). Měření hladiny **jiných látek** (bionafta, oleje apod.) je nutné **konzultovat s výrobcem**.
- Pro **obdobné aplikace** může být hladinoměr rovněž umístěn i ve stacionárních nádržích, zásobnících, apod.

## ELEKTRICKÉ PŘIPOJENÍ

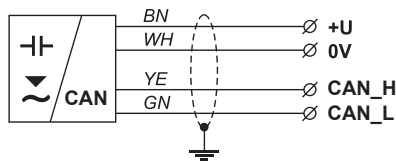
Hladinoměr se připojuje k vyhodnocovacím (zobrazovacím) jednotkám prostřednictvím pevně připojeného PUR kabelu. Kabelové vývodky mohou být v provedení „V“ se spirálovým odlehčením pro případ zvýšeného mechanického namáhání kabelu nebo se šroubením pro ochranné hadice (H). Schémata připojení jsou uvedena na následujících obrázcích.



Připojení hladinoměru s proudovým výstupem (I)



Připojení hladinoměru s napěťovým výstupem (U)



Připojení hladinoměru s komunikačním výstupem po lince CAN

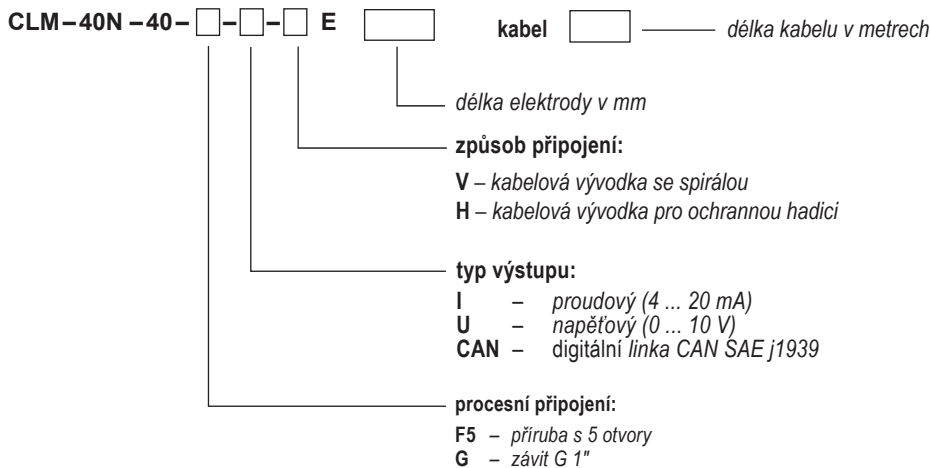
Barvy žil kabelu:

- 1,2,3 – kabely označené číslem
- BN – hnědá
- BU – modrá
- WH – bílá
- YE – žlutá
- GN – zelená
- ⏏ – stínění kabelu

## OBLASTI POUŽITÍ

Kapacitní hladinoměr je vhodný pro kontinuální měření výšky hladiny motorové nafty v nádrži nákladních automobilů, autobusů, lokomotiv, stavebních strojů apod. Po konzultaci s výrobcem lze použít na měření i jiných nevodivých kapalin (např.: bionafta, oleje apod.).

## ZPŮSOB ZNAČENÍ



## PŘÍKLADY SPRÁVNÉHO OZNAČENÍ

CLM-40N-40-F5-I-V E1000 kabel 3 m

(N) provedení do normálních prostor; (40) tyčová neizolovaná elektroda s referenční trubkou; (F5) příruba s 5 otvory; (I) proudový výstup (4 ... 20 mA);

(V) kabelová vývodka; (E1000) elektroda délky 1000 mm, kabel 3 m

CLM-40N-40-G-CAN-H E800 kabel 5 m

(N) provedení do normálních prostor; (40) tyčová neizolovaná elektroda s referenční trubkou; (G) závit G 1"; (CAN) digitální linka CAN;

(H) kabelová vývodka pro ochrannou hadici; (E800) elektroda délky 800 mm, kabel 5 m

## PŘÍSLUŠENSTVÍ

**standardní – v ceně zařízení** (viz. příslušenství)

- magnetické pero MP-8
- volně ke stažení program Basic Scada Fuel meter (pro verzi CAN)

**volitelné – za příplatek** (viz příslušenství)

- kabel (nad standardní délku 2 m)
- těsnění CLM-40 5 otv NBR ( pro 5-ti otvorovou přírubu)
- konvertor UCC-011 (pro verzi CAN)
- ochranná hadice – husí krk (pro verzi s konektorem H)

---

## OSVĚDČENÍ

Hladinoměr získal atestaci Ministerstva dopravy a spojů ČR ATEST 8SD pod číslem 3482. ATEST 8SD schvaluje technickou způsobilost typu konstrukční části vozidla nebo výbavy vozidla.

Zkoušky a posouzení pro schválení technické způsobilosti kapacitního hladinoměru paliva typu CLM-40N určeného do ocelových nádrží provedla zkušebna TÜV SÜD Czech s.r.o., Praha. Kapacitní palivoměr je určen pro vozidla kategorií M, N, O, T, S a R. Výrobek CLM-40N plní podmínky zákona č. 56/2001 Sb. s tím, že:

- při instalaci je nutno zajistit odbornou montáž (dodržovat pokyny k instalaci),
- výrobce vyznačí schválení v dokladu předávaném zákazníkovi při prodeji výrobku,
- výrobce bude opatřovat výrobky předepsaným označením podle návrhu povinného značení.

---

## OCHRANA, BEZPEČNOST A KOMPATIBILITA

Hladinoměr je vybaven ochranou proti přepólování napájecího napětí a ochranou proti proudovému přetížení. Ochrana před nebezpečným dotykem je zajištěna malým bezpečným napětím dle ČSN 33 2000-4-41. EMC je zajištěna souladem s normami ČSN EN 55022/B, ČSN EN 61326-1, ČSN EN 61000-4-2 až -6.