



XMP ci

Procesní snímač tlaku s komunikací HART[®]

Keramický senzor

Přesnost podle ČSN EN IEC 62828-2:
0,1 % span

Rozsahy tlaku

od 0 ... 60 mbar do 0... 20 bar

Výstupní signál

2vodič: 4 ... 20 mA, jiné po dohodě

Přednosti

- ▶ turn-down (nastavení rozpětí) 5:1
- ▶ dvoukomorové duralové pouzdro nebo nerezové polní pouzdro
- ▶ vnitřní nebo čelní kapacitní keramický senzor
- ▶ komunikace HART[®]
- ▶ ochrana proti výbuchu, jiskrová bezpečnost (Exia)
- ▶ membrána Al₂O₃ 99.9 %

Variantní provedení

- ▶ ochrana proti výbuchu, pevný závěr (Exd)
- ▶ s vestavným modulem displeje a nastavení
- ▶ různá procesní připojení (závit, příruba, DRD, atd.)

Procesním snímačem tlaku XMP ci lze měřit tlaky plynů, par a kapalin. Kapacitní keramický senzor vyvinutý speciálně pro tento snímač se vyznačuje vysokou přetížitelností a zároveň citlivostí snímače.

K dispozici jsou mnohá procesní připojení jako např. závitové připojení. Snímač je již v základním provedení vybaven komunikací HART[®], zákazník si navíc může vybrat ze dvou variant pouzder – dvoukomorové duralové pouzdro nebo nerezové polní pouzdro.

Hlavní oblasti použití



ropný a plynárenský průmysl



chemický a petrochemický průmysl

Vhodné pro



paliva a oleje



agresivní média



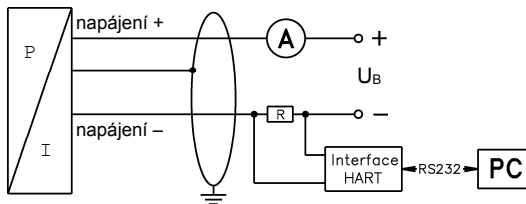
HART[®]



Rozsahy tlaku ¹										
Jmenovitý tlak rel.	[bar]	0,06	0,16	0,4	1	2	5	10	20	
Max. přetížení	[bar]	2	4	6	8	15	25	35	45	
Max. podtlak	[bar]	-0,2	-0,3	-0,5			-1			
¹ Na přání zákazníka nastavujeme snímače softwarově v rámci možností přestavení na požadovaný rozsah. (od 0,02 bar)										
Výstupní signál / Napájení										
2vodič: 4 ... 20 mA S ochranou proti výbuchu		standard: jiskrová bezpečnost (Exia) s HART®-komunikací varianta: pevný závěr (Exd) s HART®- komunikací					V _S = 12 ... 28 V _{DC} V _S = 13 ... 28 V _{DC}			
Spotřeba		max. 25 mA								
Parametry výstupního signálu										
Přesnost ²		jmenovitý tlak < 1 bar: ≤ ± 0,2 % span jmenovitý tlak ≥ 1 bar: ≤ ± 0,1 % span jmenovité tlaky: 0,6 bar až 0,4 bar ≤ ± (0,2 + (TD-1) x 0,02) % span jmenovité tlaky: 1 bar až 20 bar ≤ ± (0,1 + (TD-1) x 0,01) % span při turn-down = rozsah jmenovitého tlaku / nastavený rozsah								
Povolená zátěž		R _{max} ≤ [(U _B - U _{B min}) / 0,02 A] Ω				zátěž během komunikace HART®: R _{min} = 250 Ω				
Vlivy		napájení: 0,05 % span / 10 V				povolená zátěž: 0,05 % span / kΩ				
Dlouhodobá stabilita		≤ ± 0,1 % span / rok								
Odezva		200 ms – bez ohledu na elektronické tlumení					rychlost měření 5/s			
Nastavení		elektronické tlumení: 0 ... 100 s offset: 0 ... 80 % span přednastavení: max. 5:1 (min. rozpětí 0,02 bar)								
² odchylka charakteristiky dle ČSN EN IEC 62828-2 (nelinearita, hystereze, opakovatelnost)										
Chyba vlivem teploty / Povolené teploty										
Chyba vlivem teploty		≤ ± (0,02 x turn-down) % span / 10 K v kompenzovaném pásmu -20 ... 80 °C								
Povolené teploty ³		bez displeje: médium: -25 ... 125 °C		okolí: -40 ... 70 °C		sklad: -40 ... 80 °C				
		s displejem: médium: -25 ... 125 °C		okolí: -20 ... 70 °C		sklad: -30 ... 80 °C				
³ pro tlakovou přípojku PVDF je minimální povolená teplota -25...60 °C										
Elektrická odolnost										
Odolnost proti zkratu		trvalá								
Odolnost proti přepólování		Při přepólování bez poškození, ale také bez funkce.								
Elektromagnetická slučitelnost		vyzařování a odolnost proti rušení podle EN 61326								
Mechanická odolnost										
Vibrace		5 g RMS (20 ... 2000 Hz)								
Rázy		100 g / 11 ms								
Materiály										
Tlaková přípojka Standard		nerezová ocel 1.4404 (316L)								
Varianta pro G1 1/2" čelní		PVDF								
Pouzdro		dural nebo nerezová ocel 1.4404 (316L)								
Kabelová průchodka		mosaz, poniklovaná								
Průhled displeje		bezpečnostní sklo								
Těsnění (ve styku s médiem)		FKM EPDM jiné po dohodě								
Membrána		keramika Al ₂ O ₃ 99,9 %								
Části ve styku s médiem		tlaková přípojka, těsnění, membrána								
Provedení Ex										
Certifikát AX2-XMP ci		jiskrově bezpečná verze IBExU05ATEX1105 X								
		Nerezové pouzdro: zóna 0/1 a: II 1G Ex ia IIC T4 Ga II 1/2G Ex ia IIC T4 Ga/Gb II 2G Ex ia IIC T4 Gb zóna 20: II 1D Ex ia IIIC T85 °C Da U _i = 28 V, I _i = 98 mA, P _i = 680 mW, C _i = 0 nF, L _i = 0 μH, C _{GND} = 27 nF zóna 20: II 1D Ex ia IIIC T85 °C Da				Duralové pouzdro: zóna 0/1 s: II 1/2G Ex ia IIB T4 Ga/Gb II 2G Ex ia IIB T4 Gb zóna 20: II 1D Ex ia IIIC T85 °C Da U _i = 28 V, I _i = 98 mA, P _i = 680 mW, C _i = 0 nF, L _i = 0 μH, C _{GND} = 33 nF				
Certifikát AX7-XMP ci		pevný závěr s duralovým pouzdem IBExU12ATEX1073 X								
Nejvyšší teploty okolí		zóna 1: II 2G Ex db IIC T5 Gb v zóně 0: -20 ... 60 °C při p _{atm} 0,8 bar až 1,1 bar od zóny 1: -40 ... 70 °C (jiskrově bezpečné provedení)				-20 ... 70 °C (pevný závěr)				
⁴ Označení je závislé na použitém tlaku. U rozsahů tlaku ≤ 60 mbar bude označení „2G“. U rozsahů tlaku > 60 mbar a < 10 bar je nutno respektovat bod 17 certifikátu typové zkoušky! U rozsahů tlaku > 10 mbar bude označení „1G“.										
⁵ Označení je závislé na použitém tlaku. U rozsahů tlaku < 60 mbar bude označení „2G“. U rozsahů tlaku ≥ 60 mbar bude označení „1/2G“										

Další parametry	
Displej (variantně)	LCD displej, zorné pole displeje 32,5 x 22,5 mm; 5místný 7segmentový hlavní displej, výška číslic 8 mm, rozsah zobrazovače ± 9999; 8místný 14segmentový přídatný displej, výška číslic 5 mm; 52segmentový bargraf; přesnost 0,1% ± 1 číslice
Třída krytí	IP 67
Montážní poloha	libovolná
Hmotnost	min. 400 g (dle typu pouzdra a tlakové přípojky)
Životnost	> 100 x 10 ⁶ tlakových cyklů
Shoda CE	elektromagnetická kompatibilita - směrnice 2014/30/EU
Směrnice ATEX	2014/34/EU

Schéma zapojení vývodů

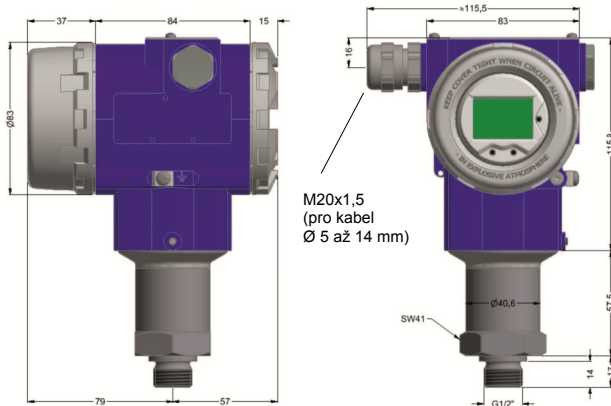


Tabulka zapojení vývodů

Elektrické připojení	Duralové pouzdro: svorkovnice (průřez svorkovnice: 2,5 mm ²)	Nerezové polní pouzdro: svorkovnice (průřez svorkovnice: 1,5 mm ²)
Napájení +	IN+	IN+
Napájení -	IN-	IN-
Test	Test	-
Kostra		

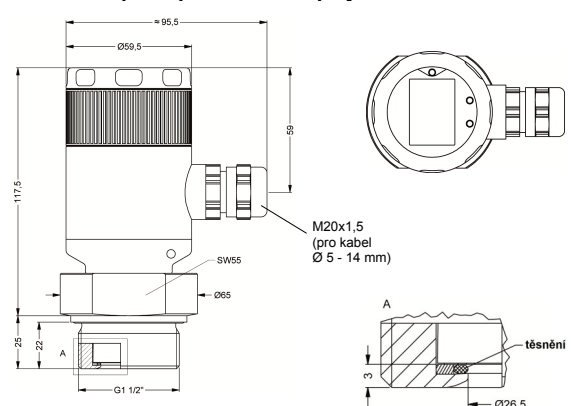
Provedení ⁵ (rozměry v mm)

duralové pouzdro s displejem



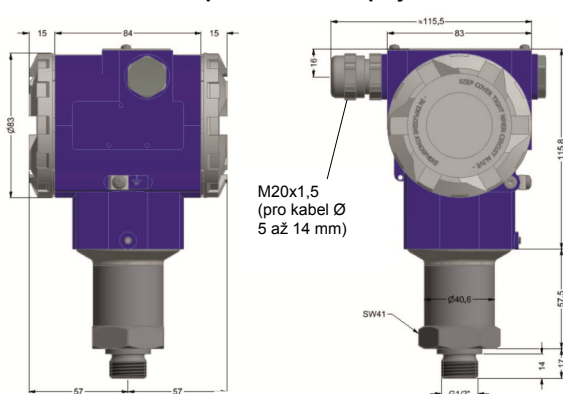
G1/2" DIN 3852

nerezové polní pouzdro s displejem



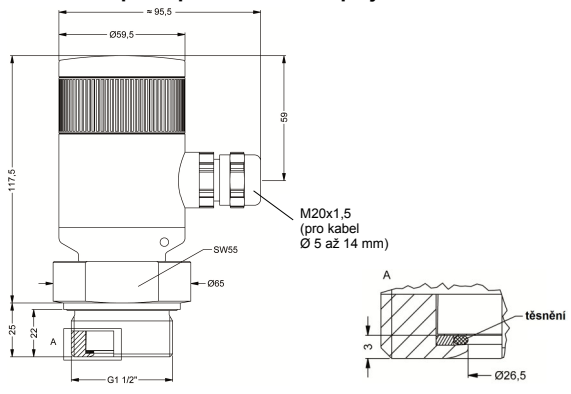
G1 1/2" čelní DIN 3852

tlakem lité hliníkové pouzdro bez displeje



G1/2" DIN 3852

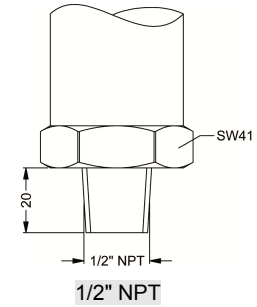
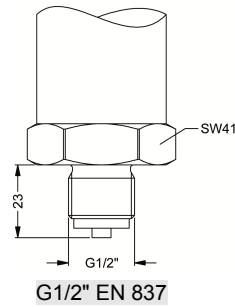
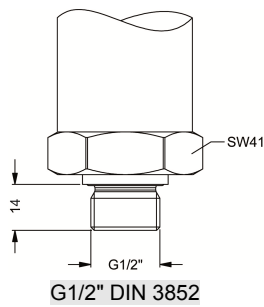
nerezové polní pouzdro bez displeje



G1 1/2" čelní DIN 852

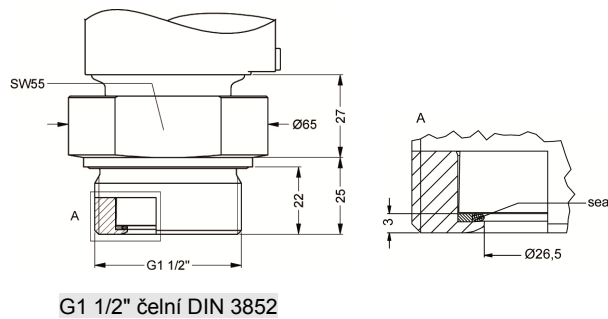
⁵ duralové pouzdro je horizontálně otočné standardně

Standardní tlakové přípojky (rozměry v mm)

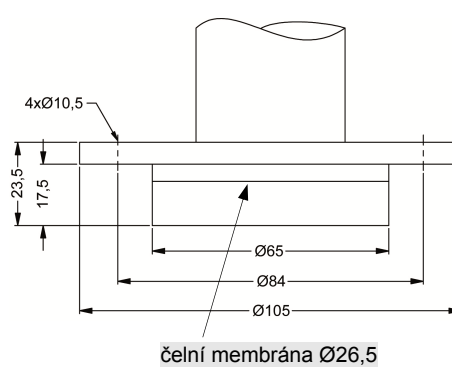


Procesní připojení (rozměry v mm)

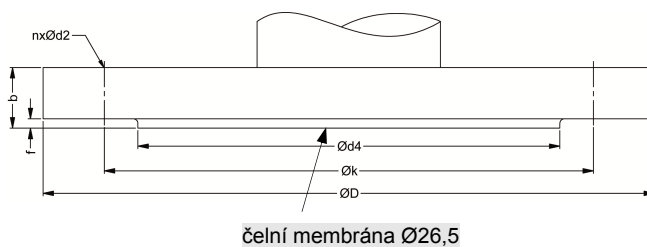
Závitové připojení



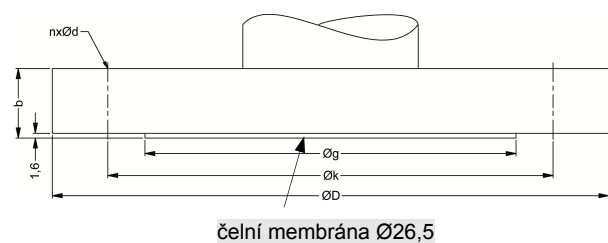
DRD⁶



Příruba (DIN 2501)



Příruba (ANSI)



rozměry v mm			
rozměr	DN25/PN40	DN50/PN40	DN80/PN16
D	115	165	200
k	85	125	160
d4	68	102	138
b	18	20	20
f	2	3	3
n	4	4	8
d2	14	18	18
P _N	≤ 40 bar	≤ 40 bar	≤ 16 bar

rozměry v mm		
rozměr	2"/150 lbs	3"/150 lbs
D	152,4	190,5
g	91,9	127
k	120,7	152,4
b	19,1	23,9
n	4	4
d	19,1	19,1
P _N	≤ 10 bar	≤ 10 bar

⁶ montážní příruba je součástí balení (již předmontovaná)
 HART® je registrovaná výrobní značka společnosti HART Communication Foundation;
 Windows® je ochranná známka společnosti Microsoft Corporation

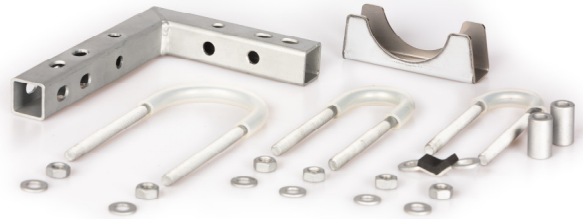
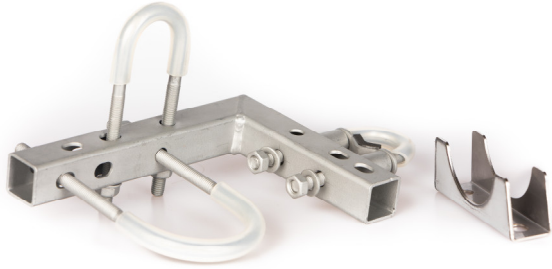
Příslušenství pro hliníkové pouzdro (není součástí dodávky)

K elektrickému připojení Ex i (standard)		K elektrickému připojení Ex d (pevný závěr)	
Objednací typ	Objednací kód	Objednací typ	Objednací kód
záslepka závit M20x1,5	1001871	záslepka závit M20x1,5	1001438
průchodka kabelová závit M20x1,5	1001460	průchodka kabelová závit M20x1,5	1001870

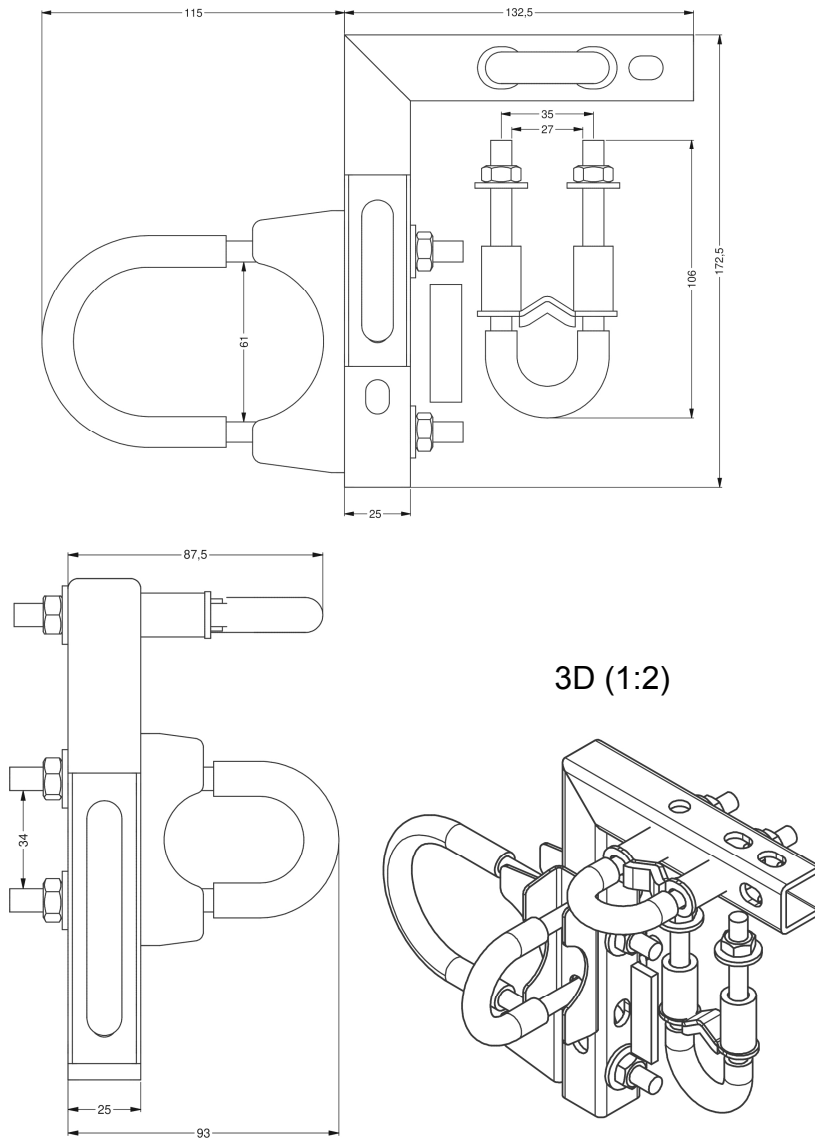
Tento katalogový list obsahuje specifikace snímačů. BD SENSORS si vyhrazuje právo změnit technické parametry snímačů bez dalšího upozornění.

Univerzální držák

Hmotnost	cca 1 kg
Materiál	0308 (E235)
Povrchová úprava	BIS UltraProtect 1000
Objednací kód	5020043



Rozměry (v mm)



Záslepka Ex D závít M 20 x 1,5	1001438
Průchodka kabelová Ex D závít M 20 x 1,5 (kabel pr. 10-14 mm)	1001870
Držák	
Držák univerzální (pro trubky $\varnothing \leq 26,5$ mm)	5020043

0,-...bez příplatku

PD...po dohodě s výrobcem příslušenství není součástí dodávky

Příplatky za kalibraci nepodléhají případným slevám.

!!! Při objednání je nutné vyplnit dotazník pro přístroje s oddělovačem !!!

Změny vyhrazeny.

Tento dokument obsahuje specifikaci pro objednání produktu; podrobné technické parametry produktu a jeho možných variantních provedení jsou uvedeny v katalogovém listu. BD SENSORS si vyhrazuje právo změnit technické parametry snímačů bez dalšího upozornění.

**pokud se bude rozsah nastavení lišit od jmenovitého rozsahu,
uvedte to prosím v objednávce**

1 možné pouze v kombinaci s duralovým pouzdem

2 montážní příruba je součástí dodávky (již předmontovaná)

3 pro tlak.připojku v PVDF je provozní teplota média -25...60 °C