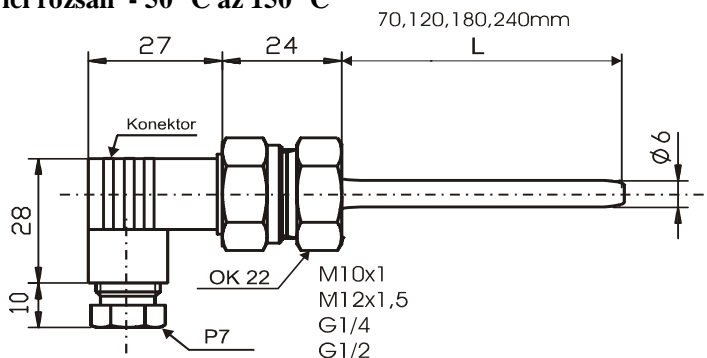


SNÍMAČE TEPLoty TSK 30

- Měřicí senzor Pt100 , Ni 1000,Pt1000
- Stupeň krytí IP 65
- Měřicí rozsah - 50 °C až 150 °C



Použití : Snímač teploty s konektorem je určen k měření všech médií v různých oblastech průmyslu , kde postačí měřicí teplotní rozsah .

Popis : Použitý senzor je zalitý teplovodivou hmotou v pouzdře . Připojení senzoru je možno provést dvou , tří nebo čtyřvodičově . Pouzdro a převlečná matice jsou vyrobeny z nerez 17240 . Konektor umožňuje snadné odpojení přívodních vodičů .

TECHNICKÉ PARAMETRY :

Měřicí odpory : Odporový snímač teploty Ni 1000 (5000 ppm / ° C) , Ni 1000 (6180 ppm / ° C) , Pt1000 A,B

Pt100 - A (3850 ppm/°C dle ČSN IEC 751) , Pt100 - B (3850 ppm/°C dle ČSN IEC 751) ,

Měřicí rozsah :

Rozsah pracovních teplot pro konektor :

Měřicí proud :

Časová odezva : vzduch ($\tau = 0,5$, 1ms^{-1})

olej ($\tau = 0,5$, $0,2\text{ms}^{-1}$)

Max. průměr připojovacích vodičů :

Doporučený průměr připojovacího kabelu :

Stupeň krytí :

Dlouhodobá časová stabilita (10 000h/150°C)

- 50°C až 150 °C

- 40°C až 125 °C

max 5 mA

40s

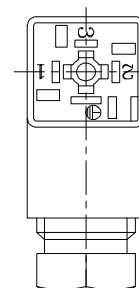
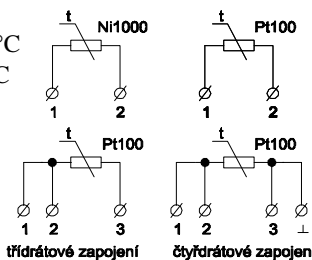
15s

0,75 mm²

3,5 až 6 mm

IP 65

0,05%



Způsob objednávání :

TYP	SENZOR	Připojení senzoru	Jmenovitá délka (mm)	Kusů	
TSK30	Ni1000(6180)	2D (dvoudrát)	70	10	Příklad obj.
	Ni1000(5000)	3D (třídrát)	120		
	Pt100-A	4D (čtyřdrát)	180		
	Pt100-B		240		
	Pt1000				
TSK30	Pt100-B	2D	120		

příslušenství : jímka nerez S130, držák pro vzduchotechniku