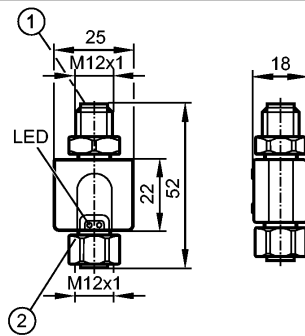


TP3231

TP- CEC -A-ZVG/US/

Vyhodnocovací systémy



1: Připojení pro zdroj napětí a výst. signály

2: Připojení pro teplotní senzor



Made in USA

Vlastnosti výrobku

Převodník měřicího signálu pro teplotní senzory

pro měřící prvek Pt100 a Pt1000

Analogový výstup 4...20 mA

Měřicí rozsah: -50...300 °C / -58...572 °F

Elektrická data

Elektrické provedení	DC
Provozní napětí [V]	20...32 DC
Třída krytí	III
Odolné proti přepólování	ano

Výstupy

Výstup	Analogový výstup 4...20 mA
Výstupní funkce	4...20 mA analog.
Ochrana proti zkratu	Taktovaný
Odolné proti přetížení	ano
Analogový výstup	4...20 mA; Rmax: 300 Ω

Měřicí / nastavovací rozsah

Měřicí rozsah [°C/°F]	-50...300 / -58...572
Nastavení z výroby	-50...150 °C

Přesnost / odchylky

Analogový výstup [K]	± 0,3 + (± 0,1 % MS)
teplotní koeficienty (v % rozpětí na 10 K)	0,1
Měřicí hodnota pomocí IO-Link [K]	± 0,3 + (± 0,1 % MS)

Reakční doby

Doba zpoždění po zapnutí [s]	1
Funkce "hlídací pes" integrována	ano

Rozhraní

zařízení IO-Link	
typ přenosu	COM2 (38,4 kBaud)
revize IO-Link	1.0

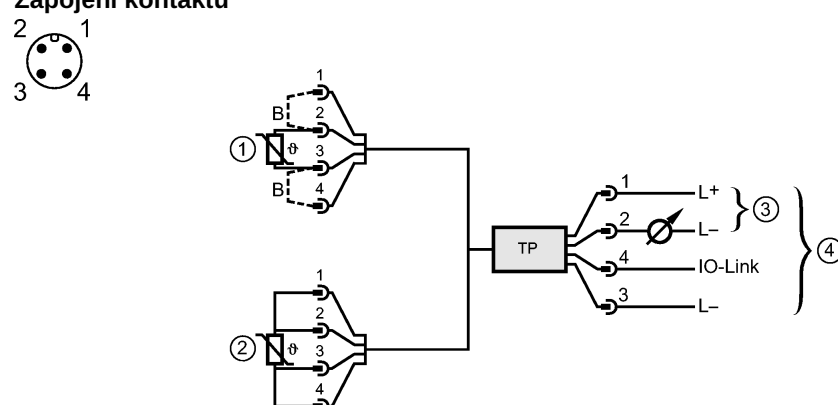
Okolní podmínky

Okolní teplota [°C]	-25...70
Skladovací teplota [°C]	-40...85

TP3231

TP- CEC -A-ZVG/US/

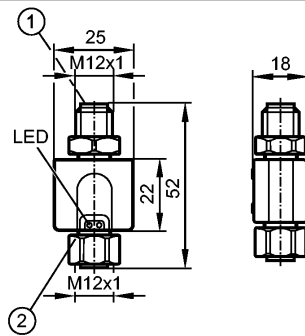
Vyhodnocovací systémy

Krytí	IP 67
Schválení / zkoušky	
El.mag.kompatibilita	EN 61326-1
Odolnost vůči rázům	DIN IEC 68-2-27: 50 g (11 ms)
Odolnost proti vibracím	DIN IEC 68-2-6: 20 g (10...2000 Hz)
MTTF [roky]	449
Mechanická data	
Materiál pouzdra	PA PACM 12 (TROGAMID); PET; těsnění: FPM (Viton); převlečná matice: V4A (1.4404); zástrčka: TPU
Hmotnost [kg]	0,04
Elektrické připojení	
Připojení	M12 konekt. připojení; Zlacené kontakty
<p>Zapojení kontaktů</p>  <p>1: Dvou vodičový měřicí senzor 2: Čtyřvodičový měřicí senzor 3: Provoz jako dvou vodičový teplotní vysílač 4: Provoz jako 3-vodičový přístroj, je možná komunikace IO-Link B: Můstek</p>	
Upozornění	
Upozornění	napájecí napětí "třída napájení 2" podle cULus Měřicí rozsah je škalovatelný: -50... 300 °C / -58...572 °F MS = nastavené měřicí rozpětí
Obsah balení [kus]	1

TP3232

TP- CEC -A-ZVG/US/

Vyhodnocovací systémy



1: Připojení pro zdroj napětí a výst. signály

2: Připojení pro teplotní senzor



Made in USA

Vlastnosti výrobku

Převodník měřicího signálu pro teplotní senzory

pro měřicí prvek Pt100 a Pt1000

Analogový výstup 4...20 mA

Měřicí rozsah: -50...300 °C / -58...572 °F

Elektrická data

Elektrické provedení	DC
Provozní napětí [V]	20...32 DC
Třída krytí	III
Odolné proti přepólování	ano

Výstupy

Výstup	Analogový výstup 4...20 mA
Výstupní funkce	4...20 mA analog.
Ochrana proti zkratu	Taktovaný
Odolné proti přetížení	ano
Analogový výstup	4...20 mA; Rmax: 300 Ω

Měřicí / nastavovací rozsah

Měřicí rozsah [°C/°F]	-50...300 / -58...572
Nastavení z výroby	-50...300 °C

Přesnost / odchylky

Analogový výstup [K]	± 0,3 + (± 0,1 % MS)
teplotní koeficienty (v % rozpětí na 10 K)	0,1
Měřicí hodnota pomocí IO-Link [K]	± 0,3 + (± 0,1 % MS)

Reakční doby

Doba zpoždění po zapnutí [s]	1
Měřicí / signalizační doba cyklu [ms]	100
Funkce "hlídací pes" integrována	ano

Rozhraní

zařízení IO-Link	
typ přenosu	COM2 (38,4 kBaud)
revize IO-Link	1.0

Okolní podmínky

Okolní teplota [°C]	-25...70
---------------------	----------

TP3232

TP- CEC -A-ZVG/US/

Vyhodnocovací systémy

Skladovací teplota	[°C]	-40...85
Krytí		IP 67

Schválení / zkoušky

El.mag.kompatibilita		EN 61326-1
Odolnost vůči rázům	DIN IEC 68-2-27:	50 g (11 ms)
Odolnost proti vibracím	DIN IEC 68-2-6:	20 g (10...2000 Hz)
MTTF	[roky]	449

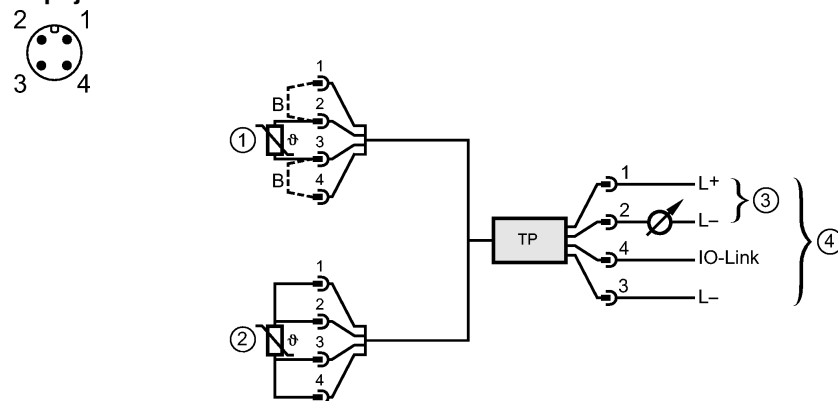
Mechanická data

Materiál pouzdra	PA PACM 12 (TROGAMID); PET; těsnění: FPM (Viton); převlečná matice: V4A (1.4404); zástrčka: TPU	
Hmotnost	[kg]	0,039

Elektrické připojení

Připojení	M12 konekt. připojení; Zlacené kontakty
-----------	---

Zapojení kontaktů



- 1: Dvouvodičový měřicí senzor
- 2: Čtyřvodičový měřicí senzor
- 3: Provoz jako dvouvodičový teplotní vysílač
- 4: Provoz jako 3-vodičový přístroj, je možná komunikace IO-Link
- B: Můstek

Upozornění

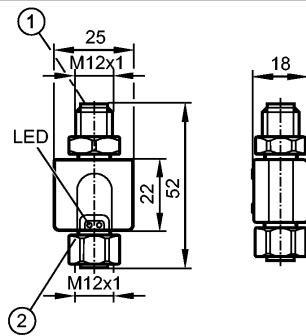
Upozornění	<p>napájecí napětí "třída napájení 2" podle cULus Měřicí rozsah je škalovatelný: -50... 300 °C / -58...572 °F MS = nastavené měřicí rozpětí</p>
------------	--

Obsah balení	[kus]	1
--------------	-------	---

TP3233

TP- FEC -A-ZVG/US/

Vyhodnocovací systémy



1: Připojení pro zdroj napětí a výst. signály

2: Připojení pro teplotní senzor

Made in USA



Vlastnosti výrobku

Převodník měřicího signálu pro teplotní senzory

pro měřicí prvek Pt100 a Pt1000

Analogový výstup 4...20 mA

Měřicí rozsah: -50...300 °C / -58...572 °F

Elektrická data

Elektrické provedení	DC
Provozní napětí [V]	20...32 DC
Třída krytí	III
Odolné proti přepólování	ano

Výstupy

Výstup	Analogový výstup 4...20 mA
Výstupní funkce	4...20 mA analog.
Ochrana proti zkratu	Taktovaný
Odolné proti přetížení	ano
Analogový výstup	4...20 mA; Rmax: 300 Ω

Měřicí / nastavovací rozsah

Měřicí rozsah [°C/°F]	-50...300 / -58...572
Nastavení z výroby	0...300 °F

Přesnost / odchylky

Analogový výstup [K]	± 0,3 + (± 0,1 % MS)
teplotní koeficienty (v % rozpětí na 10 K)	0,1
Měřicí hodnota pomocí IO-Link [K]	± 0,3 + (± 0,1 % MS)

Reakční doby

Doba zpoždění po zapnutí [s]	1
Měřicí / signalizační doba cyklu [ms]	100
Funkce "hlídací pes" integrována	ano

Rozhraní

zařízení IO-Link	
typ přenosu	COM2 (38,4 kBaud)
revize IO-Link	1.0

Okolní podmínky

Okolní teplota [°C]	-25...70
---------------------	----------

TP3233

TP- FEC -A-ZVG/US/

Vyhodnocovací systémy

Skladovací teplota	[°C]	-40...85
Krytí		IP 67

Schválení / zkoušky

El.mag.kompatibilita		EN 61326-1
Odolnost vůči rázům	DIN IEC 68-2-27:	50 g (11 ms)
Odolnost proti vibracím	DIN IEC 68-2-6:	20 g (10...2000 Hz)
MTTF	[roky]	449

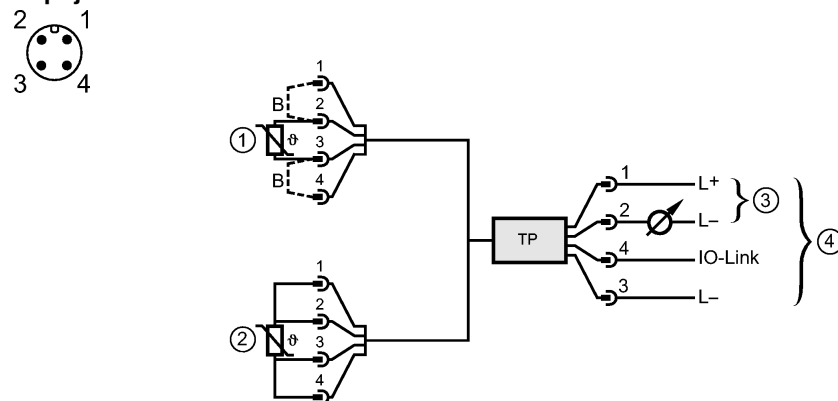
Mechanická data

Materiál pouzdra	PA PACM 12 (TROGAMID); PET; těsnění: FPM (Viton); převlečná matice: V4A (1.4404); zástrčka: TPU	
Hmotnost	[kg]	0,04

Elektrické připojení

Připojení	M12 konekt. připojení; Zlacené kontakty
-----------	---

Zapojení kontaktů



- 1: Dvouvodičový měřicí senzor
- 2: Čtyřvodičový měřicí senzor
- 3: Provoz jako dvouvodičový teplotní vysílač
- 4: Provoz jako 3-vodičový přístroj, je možná komunikace IO-Link
- B: Můstek

Upozornění

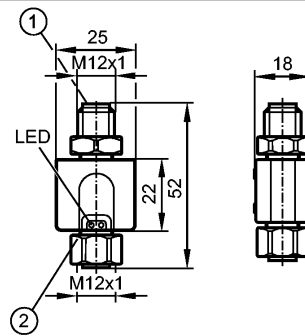
Upozornění	<p>napájecí napětí "třída napájení 2" podle cULus Měřicí rozsah je škalovatelný: -50... 300 °C / -58...572 °F MS = nastavené měřicí rozpětí</p>
------------	--

Obsah balení	[kus]	1
--------------	-------	---

TP3237

TP- CEC -A-ZVG/US/

Vyhodnocovací systémy



1: Připojení pro zdroj napětí a výst. signály

2: Připojení pro teplotní senzor

Made in Germany



Vlastnosti výrobku

Převodník měřicího signálu pro teplotní senzory

pro měřicí prvek Pt100 a Pt1000

Analogový výstup 4...20 mA

Měřicí rozsah: -50...300 °C / -58...572 °F

Elektrická data

Elektrické provedení	DC
Provozní napětí [V]	20...32 DC
Třída krytí	III
Odolné proti přepólování	ano

Výstupy

Výstup	Analogový výstup 4...20 mA
Výstupní funkce	4...20 mA analog.
Ochrana proti zkratu	Taktovaný
Odolné proti přetížení	ano
Analogový výstup	4...20 mA; Rmax: 300 Ω

Měřicí / nastavovací rozsah

Měřicí rozsah [°C/°F]	-50...300 / -58...572
Nastavení z výroby	0...100 °C

Přesnost / odchylky

Analogový výstup [K]	± 0,3 + (± 0,1 % MS)
teplotní koeficienty (v % rozpětí na 10 K)	0,1
Měřicí hodnota pomocí IO-Link [K]	± 0,3 + (± 0,1 % MS)

Reakční doby

Doba zpoždění po zapnutí [s]	1
Měřicí / signalizační doba cyklu [ms]	100
Funkce "hlídací pes" integrována	ano

Rozhraní

zařízení IO-Link	
typ přenosu	COM2 (38,4 kBaud)
revize IO-Link	1.0

Okolní podmínky

Okolní teplota [°C]	-25...70
---------------------	----------

TP3237

TP- CEC -A-ZVG/US/

Vyhodnocovací systémy

Skladovací teplota	[°C]	-40...85
Krytí		IP 67

Schválení / zkoušky

El.mag.kompatibilita		EN 61326-1
Odolnost vůči rázům	DIN IEC 68-2-27:	50 g (11 ms)
Odolnost proti vibracím	DIN IEC 68-2-6:	20 g (10...2000 Hz)
MTTF	[roky]	449

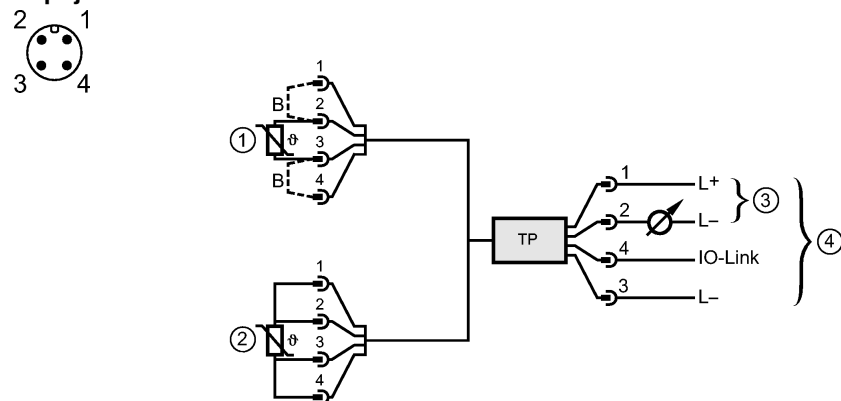
Mechanická data

Materiál pouzdra	PA PACM 12 (TROGAMID); PET; těsnění: FPM (Viton); převlečná matice: V4A (1.4404); zástrčka: TPU	
Hmotnost	[kg]	0,039

Elektrické připojení

Připojení	M12 konekt. připojení; Zlacené kontakty
-----------	---

Zapojení kontaktů



- 1: Dvou vodičový měřící senzor
- 2: Čtyřvodičový měřící senzor
- 3: Provoz jako dvou vodičový teplotní vysílač
- 4: Provoz jako 3-vodičový přístroj, je možná komunikace IO-Link
- B: Můstek

Upozornění

Upozornění	<p>napájecí napětí "třída napájení 2" podle cULus Měřící rozsah je škalovalatelný: -50... 300 °C / -58...572 °F MS = nastavené měřící rozpětí</p>
------------	--

Obsah balení	[kus]	1
--------------	-------	---

ifm electronic gmbh • Friedrichstraße 1 • 45128 Essen — Vyhrazujeme si právo na změnu tech. parametrů! — CZ — TP3237 — 23.08.2010