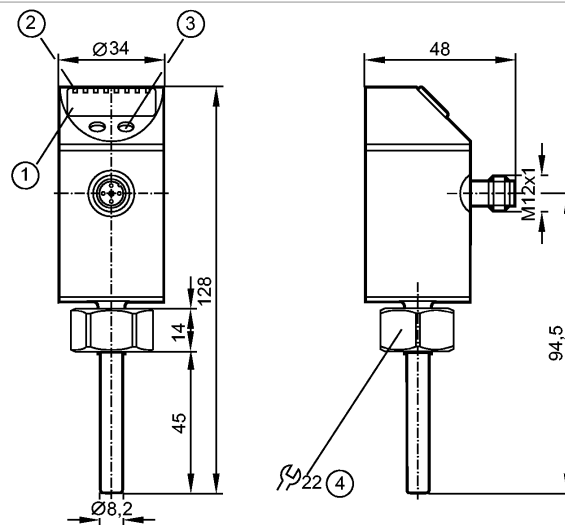


TN7531

TN-013KBBD10-QFPKG/US/ N

Teplotní senzory



- 1: 4-poziční alfanumerický displej
- 2: Status-LED
- 3: Programovací tlačítko
- 4: Vnitřní závit M18 x 1,5



Made in USA

Vlastnosti výrobku

Elektronický teplotní senzor

typ pro adapter

Procesní připojení: Vnitřní závit M18 x 1,5 pro adaptér

Instalační délka: 45 mm

2 spínací výstupy

4-poziční alfanumerický displej

Měřicí rozsah: -40...150 °C / -40...302 °F

Měřicí element: 1 x Pt 1000, podle DIN EN 60751, třída B

Oblast nasazení

Oblast nasazení	kapalná a plynná média
Minimální hloubka ponoru [mm]	12

Elektrická data

Elektrické provedení	DC PNP/NPN
Provozní napětí [V]	18...32 DC
Proudový odběr [mA]	< 50
Třída krytí	III
Odolné proti přepólování	ano

Výstupy

Výstup	2 spínací výstupy
Výstupní funkce	2 x spínač / rozpínač programovatelný
Proudová zatížitelnost [mA]	250
Úbytek napětí [V]	< 2
Ochrana proti zkratu	Taktovaný
Odolné proti přetížení	ano

Měřicí / nastavovací rozsah

Měřicí rozsah [°C/°F]	-40...150 / -40...302
-----------------------	-----------------------

Nastavitelná oblast

TN7531

TN-013KBBDD10-QFPKG/US/ IV

Teplotní senzory

Spínací bod, SP	[°C/°F]	-39,5...150,0 / -39,0...302,0
Zpětný spínací bod, rP	[°C/°F]	-40,0...149,5 / -40,0...301,0
V krocích po	[°C/°F]	0,1 / 0,1
Rozlišení		
Spínací výstup	[K]	0,1
Signalizace	[K]	0,1

Přesnost / odchylky		
Přesnost spínacího bodu	[K]	± 0,3
Signalizace	[K]	± 0,3
Vliv teploty (pro 10 K)		0,1

Reakční doby		
Doba zpoždění po zapnutí	[s]	1
Dynamika reakce	T05 / T09 [s]	1 / 3 *)
Funkce "hlídací pes" integrována		ano

Rozhraní		
zařízení IO-Link		
typ přenosu		COM2 (38,4 kBaud)
revize IO-Link		1.0

Okolní podmínky		
Odolnost proti tlaku	[bar]	300
Okolní teplota	[°C]	-25...70
Skladovací teplota	[°C]	-40...100
Krytí		IP 67

Schválení / zkoušky		
El.mag.kompatibilita		EN 61000-4-2 ESD: 4 kV CD / 8 kV AD EN 61000-4-3 HF v.f. ozářeno: 10 V/m EN 61000-4-4 skupiny impulsů: 2 kV EN 61000-4-5 rázová napět. vlna: 1 kV EN 61000-4-6 HF v.f. vazba vedení: 10 V
Odolnost vůči rázům		DIN IEC 68-2-27: 50 g (11 ms)
Odolnost proti vibracím		DIN EN 60068-2-6: 20 g (10...2000 Hz)
MTTF	[roky]	242

Mechanická data		
Procesní připojení		Vnitřní závit M18 x 1,5 pro adaptér
Materiál, který je v kontaktu s médiem		V4A (1.4404); O-kroužek: FKM 8 x 1,5 gr 80° Shore A
Délka tyče L	[mm]	45
Instalační délka	[mm]	45
Materiál pouzdra		V2A (1.4301); EPDM/X (Santopren); PC Copolymer; PBT (Pocan); FPM (Viton); PA
Hmotnost	[kg]	0,213

Zobrazení / ovládací prvky		
Signalizace		zobrazovací jednotka 2 x LED zelená Spínací stav 2 x LED žlutá Měřené hodnoty 4-poziční alfanumerický displej Programování 4-poziční alfanumerický displej

Elektrické připojení

TN7531

TN-013KBBD10-QFPKG/US/ N

Teplotní senzory

Připojení

M12 konekt. připojení; Zlacené kontakty

Zapojení kontaktů

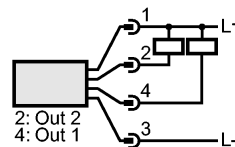
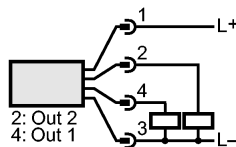
Programování spínacího výstupu:

Hno = hystereze / spínač

Hnc = hystereze / rozpínač

Fno = okénko / spínač

Fnc = okénko / rozpínač



Upozornění

Upozornění

napájecí napětí "třída napájení 2" podle cULus

*) podle DIN EN 60751

hodnoty pro přesnost platí pro vodu v pohybu

Obsah balení

[kus]

1

ifm electronic gmbh • Friedrichstraße 1 • 45128 Essen — Vyhrazujeme si právo na změnu tech. parametrů! — CZ — TN7531 — 10.07.2013