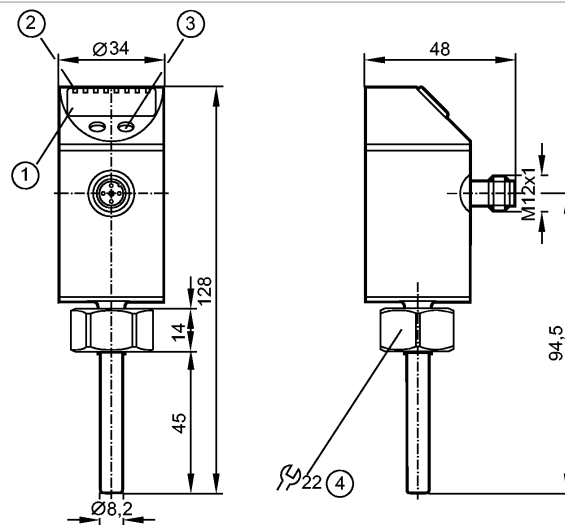


TN2531

TN-013KCBD10-MFRKG/US/ IV

Teplotní senzory



- 1: 4-poziční alfanumerický displej
- 2: Status-LED
- 3: Programovací tlačítko
- 4: Vnitřní závit M18 x 1,5



Made in USA

Vlastnosti výrobku

Elektronický teplotní senzor
kompaktní provedení pro adaptér
Konektorové provedení
Procesní připojení: Vnitřní závit M18 x 1,5 pro adaptér
Instalační délka: 45 mm
spínaný výstup, analog. výstup 4...20 mA nebo 0...10 V
4-poziční alfanumerický displej
Měřicí rozsah: -40...150 °C / -40...302 °F
Měřicí element: 1 x Pt 1000, podle DIN EN 60751, třída B

Oblast nasazení

Oblast nasazení	kapalná a plynná média
Minimální hloubka ponoru [mm]	12

Elektrická data

Elektrické provedení	DC PNP/NPN
Provozní napětí [V]	18...32 DC
Proudový odběr [mA]	< 50
Třída krytí	III
Odolné proti přepólování	ano

Výstupy

Výstup	spínaný výstup, analog. výstup 4...20 mA nebo 0...10 V
Výstupní funkce	1 x spínač / rozpínač programovatelný + 1 x analogový (4...20 mA / 0...10 V, škálovatelný)
Proudová zatížitelnost [mA]	250
Úbytek napětí [V]	< 2
Ochrana proti zkratu	Taktovaný
Odolné proti přetížení	ano
Analogový výstup	4...20 mA / 0...10 V

Měřicí / nastavovací rozsah		
Měřicí rozsah	[°C/°F]	-40...150 / -40...302
analogový startovací bod, ASP	[°C/°F]	-40,0...145,0 / -40,0...293,0
analogový koncový bod, AEP	[°C/°F]	-35; 0...150; 0 / -31; 0...302; 0
Nastavitelná oblast		
Spínací bod, SP	[°C/°F]	-39,5...150,0 / -39,0...302,0
Zpětný spínací bod, rP	[°C/°F]	-40,0...149,5 / -40,0...301,0
V krocích po	[°C/°F]	0,1 / 0,1
Rozlišení		
Spínací výstup	[K]	0,1
Analogový výstup	[K]	< 0,1
Signalizace	[K]	0,1
Přesnost / odchylky		
Přesnost spínacího bodu	[K]	± 0,3
Analogový výstup	[K]	± 0,3
Signalizace	[K]	± 0,3
Vliv teploty (pro 10 K)		0,1
Reakční doby		
Doba zpoždění po zapnutí	[s]	1
Dynamika reakce T05 / T09	[s]	1 / 3 *)
Měřicí / signalizační doba cyklu	[ms]	200
Funkce "hlídací pes" integrována		ano
Software / programování		
Nastavení spínacího bodu		Programovací tlačítko
Rozhraní		
zařízení IO-Link		
typ přenosu		COM2 (38,4 kBaud)
revize IO-Link		1.0
Okolní podmínky		
Odolnost proti tlaku	[bar]	300
Okolní teplota	[°C]	-25...70
Skladovací teplota	[°C]	-40...100
Krytí		IP 67
Schválení / zkoušky		
El.mag.kompatibilita		EN 61000-4-2 ESD: 4 kV CD / 8 kV AD EN 61000-4-3 HF v.f. ozářeno: 10 V/m EN 61000-4-4 skupiny impulsů: 2 kV EN 61000-4-5 rázová napět. vlna: 1 kV EN 61000-4-6 HF v.f. vazba vedení: 10 V
Odolnost vůči rázům		DIN IEC 68-2-27: 50 g (11 ms)
Odolnost proti vibracím		DIN EN 60068-2-6: 20 g (10...2000 Hz)
MTTF	[roky]	209
Mechanická data		
Procesní připojení		Vnitřní závit M18 x 1,5 pro adaptér

TN2531

TN-013KCBD10-MFRKG/US/ IV

Teplotní senzory

Materiál, který je v kontaktu s médiem	V4A (1.4404); O-kroužek: FKM 8 x 1,5 gr 80° Shore A
Délka tyče L [mm]	45
Instalační délka [mm]	45
Materiál pouzdra	V2A (1.4301); PBT (Pocan); PC (Macrolon); EPDM/X (Santopren); FPM (Viton)
Hmotnost [kg]	0,203

Zobrazení / ovládací prvky

Signalizace	zobrazovací jednotka 2 x LED zelená Spínací stav LED žlutá Měřené hodnoty 4-poziční alfanumerický displej Programování 4-poziční alfanumerický displej
-------------	---

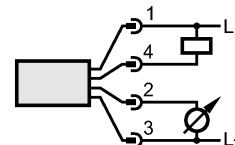
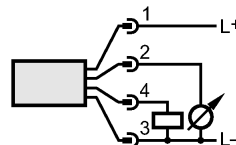
Elektrické připojení

Připojení	M12 konekt. připojení; Zlacené kontakty
-----------	---

Zapojení kontaktů

Programování spínacího výstupu:

Hno = hystereze / spínač
 Hnc = hystereze / rozpínač
 Fno = okénko / spínač
 Fnc = okénko / rozpínač



Upozornění

Upozornění	napájecí napětí "třída napájení 2" podle cULus *) podle DIN EN 60751 hodnoty pro přesnost platí pro vodu v pohybu Zátěž proudového výstupu: max. $((U_b - 10 \text{ V}) \times 50) \text{ Ohmů}$ / pro napěťový výstup: min. 2 kOhmy
------------	--

Obsah balení [kus]	1
--------------------	---

ifm electronic gmbh • Friedrichstraße 1 • 45128 Essen — Vyhrazujeme si právo na změnu tech. parametrů! — CZ — TN2531 — 10.07.2013