



# DATASHEET ULTRAHEAT® T330 I ULTRACOLD® T330

STATIC ULTRASONIC HEAT- / COLDMETER



## Použití

T330 je robustní kompaktní ultrazvukový měřič tepla nebo chladu, který byl speciálně vyvinut pro univerzální použití a pro splnění všech požadavků vznikajících v měřících systémech technologií budov.

## Klíčové vlastnosti

- Ultrazvukové měření - přesné, odolné
- Kompaktní, ploché, snímatelné počítadlo
- Velký a snadno čitelný displej
- 24 měsíčních hodnot I s daty k polovině měsíce
- Inteligentní, adaptivní měřící cyklus
- Libovolná poloha instalace bez omezení
- Kovová měřicí průtoková část
- DuraSurface™ technologie
- 11-letá baterie, i pro walk-by radiové odečty

## Technické údaje

### Všeobecné údaje

Přesnost měření	Třída 2 nebo 3 (EN 1434)
Třída prostředí	A (EN 1434) pro vnitřní instalaci
Mechanická třída	M1 / M2 <sup>*)</sup>
Elektromagnetická třída	E1 <sup>*)</sup>
Okolní vlhkost	< 93 % rel. F. at 25 °C, bez kondenzace
Max. výška	2000 m nad mořem
Teplota skladování	-20 ... 60 °C

<sup>\*)</sup> v souladu se směrnicí 2004/22/EC o měřících přístrojích (MID)

### Počítadlo

Okolní teplota	5 ... 55 °C
Druh ochrany - krytí	IP 54 podle EN 60529
Napájení	Baterie na 6 nebo 11 let
Prahová citlivost $\Delta T$	0.2 K
Teplotní diference $\Delta T$	3 K ... 80 K
Teplotní rozsah	0 ... 180 °C
LCD	7 místný
Optické rozhraní	Standardní, EN 62056-21
Kommunikace	Volitelně
Oddělitelnost	Vždy, délka kabelu 1.5 m

### Teplotní čidla

Typ	Pt 500 podle EN 60751, neoddělitelné
Připojení typ	Pt 500, 2 – vodičová technologie
Délka kabelu	1.5 m (volitelně 5 m)
Konstrukce	Kabelové čidlo $\varnothing$ 5.2 x 45 mm, DS přímá montáž, M10 x 27.5 mm
Teplotní rozsah	0 ... 105 °C

### Průtoková část

Druh ochrany - krytí	IP 54 podle EN 60529, volitelně IP 65
Místo instalace	teplá strana / studená strana
Poloha instalace	Libovolná
Uklidňovací úseky	Žádné
Měřicí rozsah	1:100
Teplotní rozsah	5 ... 105 °C
Maximální přetížení	$q_s = 2 \times q_p$ , trvale
Jmenovitý tlak	PN16 (1.6 MPa; PS16) PN25 (2.5 MPa; PS25)

### $q_p$ m<sup>3</sup>/h

### Stavební délka a připojení

0.6	110 mm (3/4")	—	190 mm (1")
1.5	110 mm (3/4")	130 mm (1")	190 mm (1")
2.5	—	130 mm (1")	190 mm (1")

A.P.O. - ELMOS v.o.s., Pražská 90, 509 01 Nová Paka, Tel.: +420 493 504 261, E-mail: apo@apoelmos.cz, Internet: [www.apoelmos.cz](http://www.apoelmos.cz)



# DATASHEET ULTRAHEAT® T330 I ULTRACOLD® T330

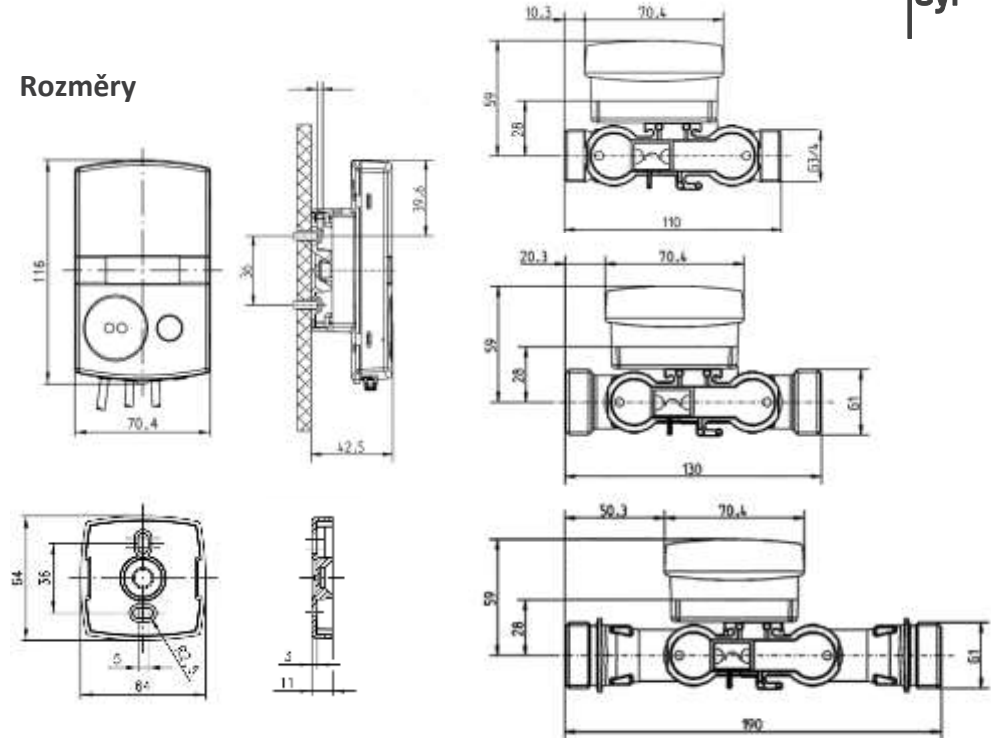
STATIC ULTRASONIC HEAT- / COLDMETER



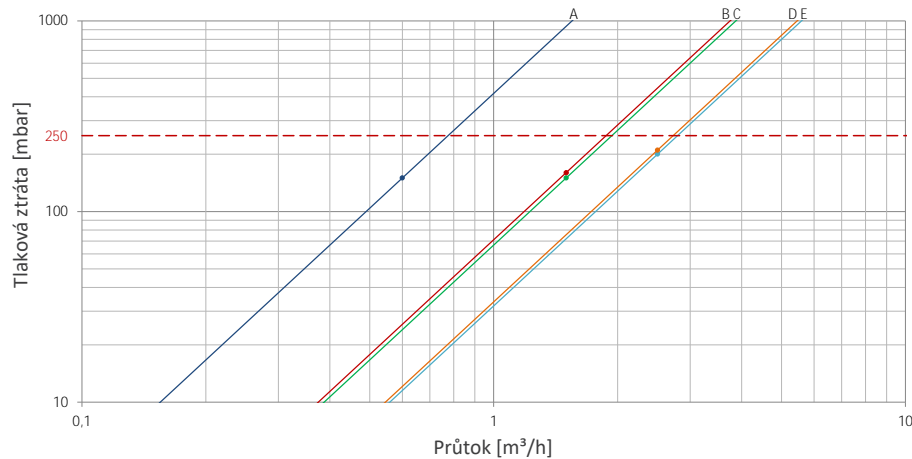
## Technické údaje

Jmenovitý průtok $q_p$	0.6	0.6	1.5	1.5	1.5	2.5	2.5	[m <sup>3</sup> /h]	
Stavební délka	110	190	110	130	190	130	190	[mm]	
Připojení	G $\frac{3}{4}$	G1	G $\frac{3}{4}$	G1	G1	G1	G1		
Maximální průtok $q_s$	1.2	1.2	3	3	3	5	5	[m <sup>3</sup> /h]	
Minimální průtok $q_i$	6	6	15	15	15	25	25	[l/h]	
Práh citlivosti (volitelný)	1.2	1.2	3	3	3	5	5	[l/h]	
Tlaková ztráta $q_p$	150	150	150	160	160	200	210	[mbar]	
Kv-průtok při $\Delta p$ 1bar	1.5	1.5	3.9	3.8	3.8	5.6	5.3	[m <sup>3</sup> /h]	
Charakteristika tlakové ztráty	A	A	C	B	B	E	D		
Váha	0.8	1.1	0.8	0.8	1.1	0.8	1.1	[kg]	
Rozměry balení	Délka	15.5	22.5	15.5	15.5	22.5	15.5	22.5	[mm]
	Šířka	13.5	18.5	13.5	13.5	18.5	13.5	18.5	[mm]
	Výška	12.0	11.3	12.0	12.0	11.3	12.0	11.3	[mm]

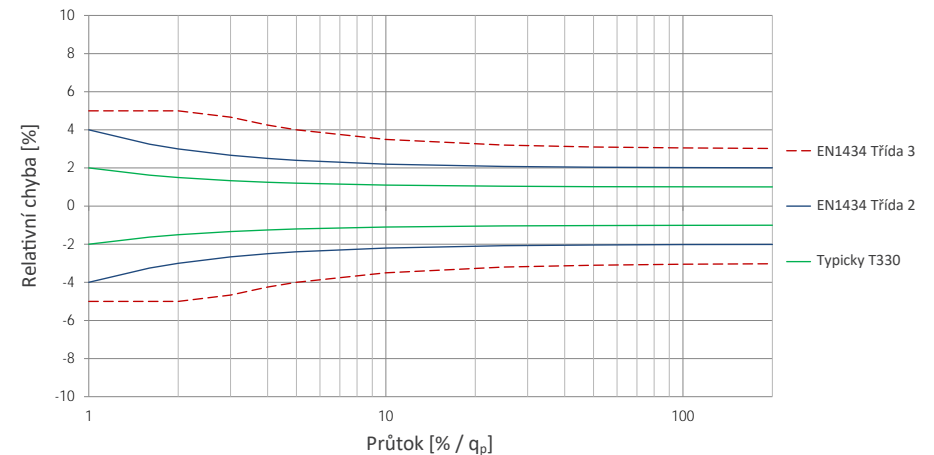
## Rozměry



## Charakteristika tlakové ztráty



## Přesnost měření v souladu s EN1434





# DATASHEET ULTRAHEAT® T330 I ULTRACOLD® T330

STATIC ULTRASONIC HEAT- / COLDMETER



## Komunikace (volitelně)

M-Bus	
<b>Norma</b>	EN13757-2 / EN13757-3
<b>Adresování</b>	Primární nebo sekundární adresa
<b>Přenosová rychlost</b>	Automaticky: 300 / 2400 Baud
<b>Připojení</b>	1.5 m kabel, 2-drát, pevný
<b>Interval odečítání</b>	> 1 min @ 2400 baud
<b>Datový telegram</b>	1 předdefinovaný datový telegram; Uživatelsky definovaný datový telegram pomocí servisního softwaru UltraAssist
<b>Hodnoty předcházejícího měsíce</b>	24 předcházejících měsíců k dispozici pomocí rolovací funkce; 24 předcházejících měsíců k dispozici v uživatelsky definovaném telegramu

wM-Bus	
<b>Norma</b>	Open Metering System Specifikace OMS (Issue 3.0.1) EN 13757-4; Mód T1
<b>Frekvence</b>	868.95 MHz (min. 868.90 MHz - max. 869.00 MHz)
<b>Vysílací výkon</b>	min. 3.16 mW (5 dBm) až max. 25 mW (13.9 dB)
<b>Dosah - Volný prostor<sup>*)</sup></b>	Až do 400 m
<b>Životnost baterie</b>	6 let (mobilní)/ 11 let (mobilní - krátký telegram/ stacionární)
<b>Odesílací interval</b>	
- <b>Mobilní čtení dat</b>	V závislosti na nastavení 20 - 34 sekund
- <b>Stationární čtení dat</b>	15 minut
- <b>Uživatelsky definovaná data</b>	V závislosti na délce telegramu 20 - 900 sekund
<b>Datový telegram</b>	3 datové telegramy (mobilní 6/11 let /stacionární 11 let) . Uživatelsky defin. datový telegram pomocí SW UltraAssist

<sup>\*)</sup> v závislosti na topologii sítě a struktuře budovy se dosah může významně změnit

Impulsní výstup	
<b>Výstup ( typ )</b>	Otevřený kolektor
<b>Norma</b>	OB/OC (podle EN1434-2)
<b>Kabel</b>	1.5 m; 4-žilový, LL84201 4xAWG28 / 0.2 mm <sup>2</sup>
<b>Kabel ( průměr )</b>	4 mm
<b>Označení</b>	Pasivní impulsní výstup
<b>Napětí</b>	max. 30 V
<b>Proud</b>	max. 30 mA
<b>Dielektrická odolnost</b>	500 V <sub>eff</sub> proti zemi
<b>ON/OFF odpor</b>	<74 Ω / 6 MΩ
<b>Výstupní připojení</b>	