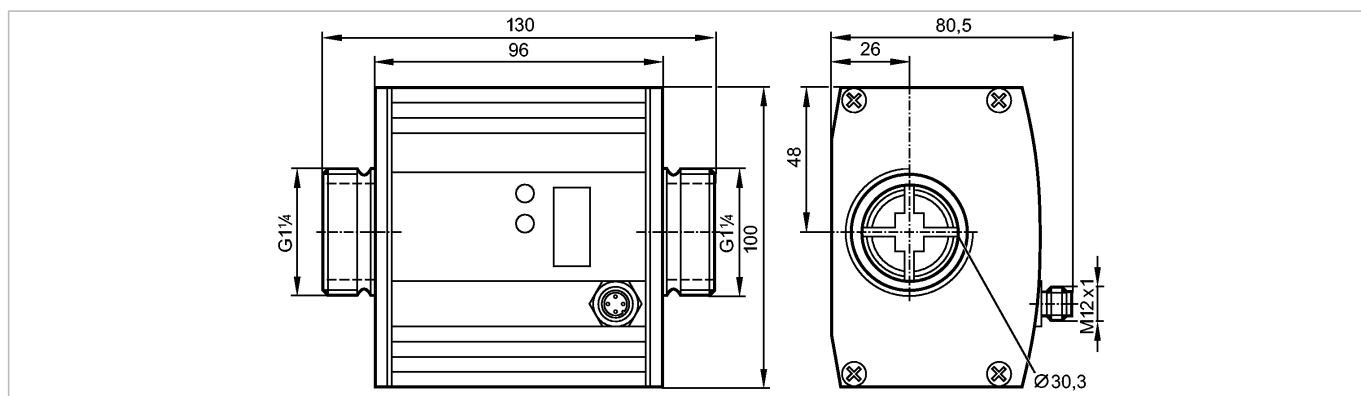


SU9000

SUR54HGBFRKG/W/US-100-IPF

Senzory proudění


Made in Germany

Vlastnosti výrobku

Ultrazvukový senzor průtoku

Konektorové provedení

Procesní připojení: G1¼ s těsněním na plocho

Funkce programovatelné

Celková funkce

2 výstupy

OUT1 = hlídání proudění (binární), čítač množství (impulsy), předvolbový čítač (binární)

OUT2 = hlídání proudění nebo teploty (analogové nebo binární)

Vstup pro reset čítače

Měřicí rozsah

0...200 l/min

-10...80 °C

max. přípustné průtokové množství

220 l/min (13,2 m³/h)

připojení na trubku pomocí adaptéru

Oblast nasazení

 Oblast nasazení Kapalná média: voda, roztoky glykolu, oleje (viskozita $\leq 68 \text{ mm}^2/\text{s}$ při 40°C)

Teplota média [°C] -10...80

Elektrická data

Elektrické provedení DC PNP/NPN

 Provozní napětí [V] 19...30 DC ¹⁾

Proudový odběr [mA] 100

Izolační odpor [MΩ] > 100 (500 V DC)

Třída krytí III

Odolné proti přepólování ano

Výstupy

 Výstupní funkce OUT1: spínač / rozpínač programovatelný nebo impuls
 OUT2: spínač / rozpínač programovatelný nebo analogový (4...20 mA / 0...10 V, škálovatelný)

Proudová zatížitelnost [mA] 2 x 250

Úbytek napětí [V] < 2

Ochrana proti zkratu Taktovaný

Odolné proti přetížení ano

Analogový výstup 4...20 mA; 0...10 V

SU9000

SUR54HGBFRKG/W/US-100-IPF

Senzory proudění

Maximální zátěž [Ω]	max. 500 min. 2000
---------------------	-----------------------

Impulzní výstup	Čítač průtokového množství
-----------------	----------------------------

Měřicí / nastavovací rozsah

Hlídnání proudění

Měřicí rozsah	0,0...200,0 l/min	0,00...12,00 m³/h
Zobrazovaná oblast	0,0...240,0 l/min	0,00...14,40 m³/h
Rozlišení	0,1 l/min	0,01 m³/h
Spínací bod, SP	0,4...200,0 l/min	0,02...12,00 m³/h
Zpětný spínací bod, rP	0,0...199,6 l/min	0,00...11,98 m³/h
analogový startovací bod, ASP	0,0...160,0 l/min	0,00...9,60 m³/h
analogový koncový bod, AEP	40,0...200,0 l/min	2,40...12,00 m³/h
V krocích po	0,1 l/min	0,01 m³/h

Hlídnání průtočného množství

Impulzní váha (hodnotnost)	0,1 l...100000 m³
----------------------------	-------------------

Délka impulzu [s]	0,189...2
-------------------	-----------

Hlídnání teploty

Měřicí rozsah [°C]	-10...80,0
Rozlišení [°C]	0,2
Spínací bod, SP [°C]	-9,8...80,0
Zpětný spínací bod, rP [°C]	-10,0...79,8
analogový startovací bod, ASP [°C]	-10,0...62,0
analogový koncový bod, AEP [°C]	8,0...80,0
V krocích po [°C]	0,2

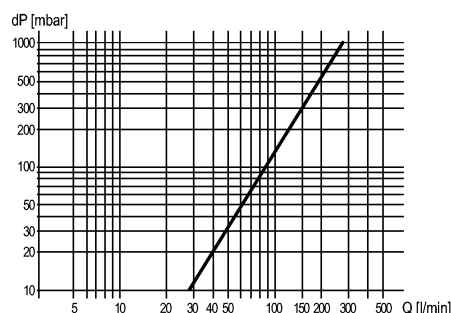
Přesnost / odchylky

Hlídnání proudění

Přesnost [% z koncové hodnoty]	$< \pm (3\% \text{ MW} + 0,2\% \text{ MEW})^*$ / $< \pm (8\% \text{ MW} + 0,5\% \text{ MEW})^{**}$
--------------------------------	--

Opakovací přesnost	1 l/min; 60 l/h; 0,06 m³/h
--------------------	----------------------------

ztráta tlaku (dP) / průtokové množství (Q)



Hlídnání teploty

Přesnost [K]	$\pm 3 (Q > 20 \text{ l/min})$
--------------	--------------------------------

Reakční doby

Doba zpoždění po zapnutí [s]	10
------------------------------	----

Hlídnání proudění

Přemostění rozběhu [s]	0...50
------------------------	--------

Doba odezvy [s]	$< 0,250 (dAP = 0)$
-----------------	---------------------

Utlumení, dAP [s]	0,0...1,0
-------------------	-----------

Hlídnání teploty

SU9000

SUR54HGBFRKG/W/US-100-IPF

Senzory proudění

Doba odezvy [s] T09 = 30 (Q > 20 l/min) *)

Okolní podmínky	
Odolnost proti tlaku [bar]	16
Okolní teplota [°C]	-10...60
Skladovací teplota [°C]	-25...80
Krytí	IP 67

Schválení / zkoušky	
El.mag.kompatibilita	EN 61000-4-2 ESD: 4 kV CD / 8 kV AD EN 61000-4-3 HF v.f. ozářeno: 10 V/m EN 61000-4-4 skupiny impulsů: 2 kV EN 61000-4-5 rázová napěť. vlna: 0,5 kV EN 61000-4-6 HF v.f. vazba vedení: 10 V
Odolnost vůči rázům	DIN IEC 68-2-27: 20 g (11 ms)
Odolnost proti vibracím	DIN IEC 68-2-6: 5 g (10...2000 Hz)
MTTF [roky]	185

Mechanická data	
Procesní připojení	G1¼ s těsněním na plocho
Materiál, který je v kontaktu s médiem	V4A (1.4404); Viton; PPS; Centellen 200
Materiál pouzdra	pouzdro: AlMgSi0,5 Eloxováno; těsnění: Viton; plášť konektoru: Mosaz Potažená Optalloy; PA 6.6; Krycí fólie: Polyamid
Hmotnost [kg]	1,901

Zobrazení / ovládací prvky	
Signalizace	zobrazovací jednotka 6 x LED zelená (l/min, m³/h, l, m³, 10³, °C) Spínací stav 2 x LED žlutá Měřené hodnoty 4-poziční alfanumerický displej Programování 4-poziční alfanumerický displej

Elektrické připojení	
Připojení	M12 konekt. připojení; Zlacené kontakty

Zapojení kontaktů	
<p>OUT1: 3 možnosti volby</p> <ul style="list-style-type: none"> - spínací výstup, hlídání průtoku - impulsní výstup, čítač množství - signálový výstup, čítač předvolby <p>OUT2/InD: 5 možností volby</p> <ul style="list-style-type: none"> - spínací výstup, hlídání průtoku - spínací výstup, hlídání teploty - analogový výstup, průtok - analogový signál, teplota - vstupní signál, Reset čítače 	

Příslušenství	
Příslušenství (dodávané)	2 těsnění (Centellen)
Příslušenství (volitelné)	Adapter; objednávací číslo E40205 (pro trubky R1, V4A)

Upozornění	
Upozornění	1) podle EN50178, SELV, PELV *) pro vodu **) pro glykol (35%) a olej (viskozita: 68 mm²/s při 40°C) utěsnění: pouze Centellen-těsněními MW = naměřená hodnota

**SU9000**

SUR54HGBFRKG/W/US-100-IPF

Senzory proudění

MEW = koncová hodnota měřicího rozsahu

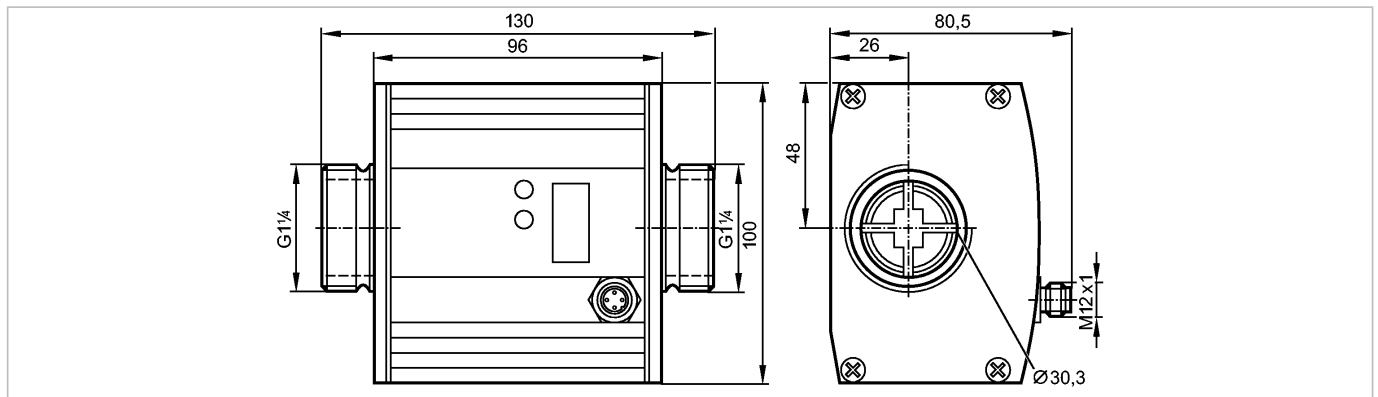
Obsah balení

[kus]

1

SU9001

SUR54HGBFRKG/W/US-100-IPF

Senzory proudění


Made in Germany

Vlastnosti výrobku

Ultrazvukový senzor průtoku

Konektorové provedení

Procesní připojení: G1¼ s těsněním na plocho

Funkce programovatelné

Celková funkce

2 výstupy

OUT1 = hlídání proudění (binární), čítač množství (impulsy), předvolbový čítač (binární)

OUT2 = hlídání proudění nebo teploty (analogové nebo binární)

Vstup pro reset čítače

Měřicí rozsah

0...52,84 gpm

14...176 °F

max. přípustné průtokové množství

63,4 gpm (3804 gph)

připojení na trubku pomocí adaptéru

Oblast nasazení

 Oblast nasazení Kapalná média: voda, roztoky glykolu, oleje (viskozita $\leq 68 \text{ mm}^2/\text{s}$ při 40°C)

Teplota média [°F] 14...176

Elektrická data

Elektrické provedení DC PNP/NPN

 Provozní napětí [V] 19...30 DC ¹⁾

Proudový odběr [mA] 100

Izolační odpor [MΩ] > 100 (500 V DC)

Třída krytí III

Odolné proti přepólování ano

Výstupy

 Výstupní funkce OUT1: spínač / rozpínač programovatelný nebo impuls
 OUT2: spínač / rozpínač programovatelný nebo analogový (4...20 mA / 0...10 V, škálovatelný)

Proudová zatížitelnost [mA] 2 x 250

Úbytek napětí [V] < 2

Ochrana proti zkratu Taktovaný

Odolné proti přetížení ano

Analogový výstup 4...20 mA; 0...10 V

SU9001

SUR54HGBFRKG/W/US-100-IPF

Senzory proudění

Maximální zátěž [Ω]	max. 500 min. 2000
---------------------	-----------------------

Impulzní výstup	Čítač průtokového množství
-----------------	----------------------------

Měřicí / nastavovací rozsah

Hlídaní proudění

Měřicí rozsah	0,00...52,84 gpm	0...3170 gph
Zobrazovaná oblast	0,00...63,4 gpm	0...3804 gph
Rozlišení	0,02 gpm	1 gph
Spínací bod, SP	0,12...52,84 gpm	7...3170 gph
Zpětný spínací bod, rP	0,00...52,72 gpm	0...3163 gph
analogový startovací bod, ASP	0,00...42,46 gpm	0...2547 gph
analogový koncový bod, AEP	10,36...52,84 gpm	621...3170 gph
V krocích po	0,02 gpm	1 gph

Hlídaní průtočného množství

Impulzní váha (hodnotnost)	0,02...9000 * 10 ³ gal
V krocích po	0,02 gal
Délka impulzu [s]	0,095...2

Hlídaní teploty

Měřicí rozsah [°F]	14,0...176,0
Rozlišení [°F]	0,5
Spínací bod, SP [°F]	14,5...176,0
Zpětný spínací bod, rP [°F]	14,0...175,5
analogový startovací bod, ASP [°F]	14,0...144,0
analogový koncový bod, AEP [°F]	46,0...176,0
V krocích po [°F]	0,5

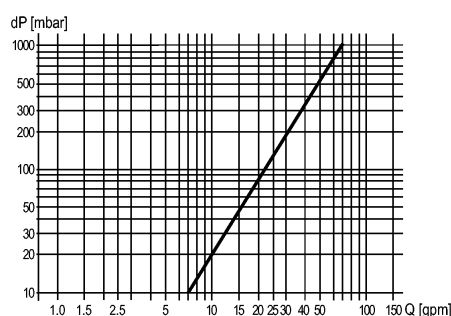
Přesnost / odchylky

Hlídaní proudění

Přesnost [% z koncové hodnoty]	$< \pm (3\% MW + 0,2\% MEW) *$ / $< \pm (8\% MW + 0,5\% MEW) **$
--------------------------------	--

Opakovací přesnost	0,05 gpm; 3 gph
--------------------	-----------------

ztráta tlaku (dP) / průtokové množství (Q)



Hlídaní teploty

Přesnost [K]	$\pm 5,4 (Q > 0,26 \text{ gpm})$
--------------	----------------------------------

Reakční doby

Doba zpoždění po zapnutí [s]	10
------------------------------	----

Hlídaní proudění

Přemostění rozběhu [s]	0...50
------------------------	--------

Doba odezvy [s]	$< 0,250 (dAP = 0)$
-----------------	---------------------

Utlumení, dAP [s]	0,0...1,0
-------------------	-----------

SU9001

SUR54HGBFRKG/W/US-100-IPF

Senzory proudění

Hlídní teploty

Doba odezvy [s] T09 = 30 (Q > 5 gpm) *)

Okolní podmínky

Odolnost proti tlaku [bar]	16
Okolní teplota [°F]	14...140
Skladovací teplota [°F]	-13...176
Krytí	IP 67

Schválení / zkoušky

El.mag.kompatibilita	EN 61000-4-2 ESD: 4 kV CD / 8 kV AD EN 61000-4-3 HF v.f. ozářeno: 10 V/m EN 61000-4-4 skupiny impulsů: 2 kV EN 61000-4-5 rázová napěť. vlna: 0,5 kV EN 61000-4-6 HF v.f. vazba vedení: 10 V
Odolnost vůči rázům	DIN IEC 68-2-27: 20 g (11 ms)
Odolnost proti vibracím	DIN IEC 68-2-6: 5 g (10...2000 Hz)
MTTF [roky]	185

Mechanická data

Procesní připojení	G1¼ s těsněním na plocho
Materiál, který je v kontaktu s médiem	V4A (1.4404); Viton; PPS; Centellen 200
Materiál pouzdra	pouzdro: AlMgSi0,5 Eloxováno; těsnění: Viton; plášť konektoru: Mosaz Potažená Optalloy; PA 6.6; Krycí fólie: Polyamid
Hmotnost [kg]	1,88

Zobrazení / ovládací prvky

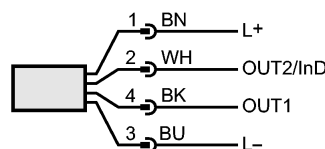
Signalizace	zobrazovací jednotka 5 x LED zelená (gpm, gph, gal, °F, 10³) Spínací stav 2 x LED žlutá Měřené hodnoty 4-poziční alfanumerický displej Programování 4-poziční alfanumerický displej
-------------	--

Elektrické připojení

Připojení	M12 konekt. připojení; Zlacené kontakty
-----------	---

Zapojení kontaktů

- OUT1: 3 možnosti volby
- spínací výstup, hlídání průtoku
 - impulsní výstup, čítač množství
 - signálový výstup, čítač předvolby
- OUT2/InD: 5 možností volby
- spínací výstup, hlídání průtoku
 - spínací výstup, hlídání teploty
 - analogový výstup, průtok
 - analogový signál, teplota
 - vstupní signál, Reset čítače



Příslušenství

Příslušenství (dodávané)	2 těsnění (Centellen)
Příslušenství (volitelné)	Adapter; objednací číslo E40206 (pro trubky 1" NPT, V4A)

Upozornění

Upozornění	1) podle EN50178, SELV, PELV *) pro vodu **) pro glykol (35%) a olej (viskozita: 68 mm²/s při 40°C) utěsnění: pouze Centellen-těsněními
------------	--

**SU9001**

SUR54HGBFRKG/W/US-100-IPF

Senzory proudění

MW = naměřená hodnota

MEW = koncová hodnota měřicího rozsahu

Obsah balení

[kus]

1

ifm electronic gmbh • Friedrichstraße 1 • 45128 Essen — Vyhrazujeme si právo na změnu tech. parametrů! — CZ — SU9001 — 15.04.2010