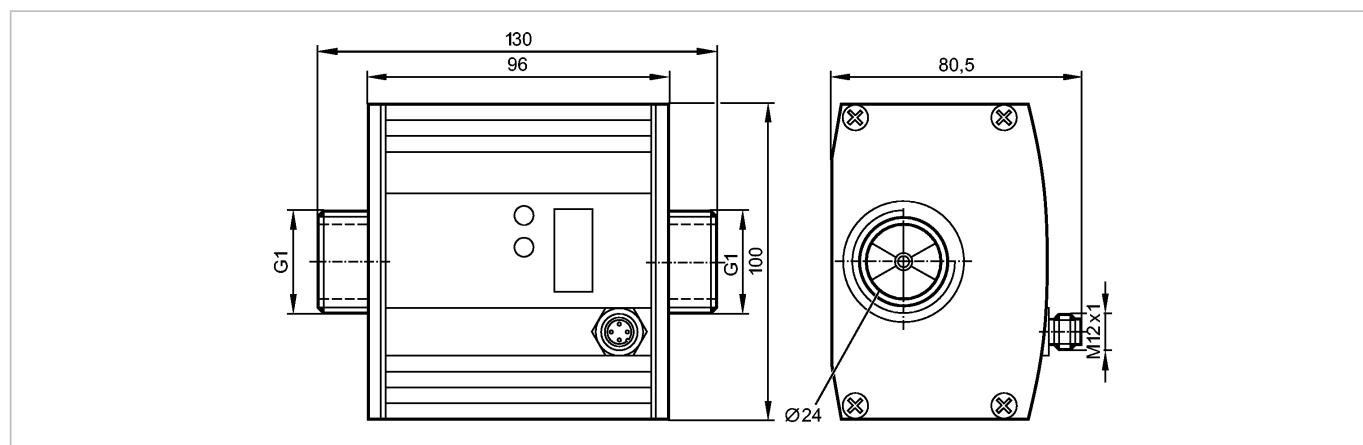


SU8200

SUR11HGBFPKG/W/US-100-IPF

Senzory proudění



Made in Germany

Vlastnosti výrobku

Ultrazvukový senzor průtoku

Konektorové provedení

Procesní připojení: G1 s plochým těsněním

Funkce programovatelné

2 spínací výstupy

OUT1 = hlídání proudění

OUT2 = hlídání proudění nebo teploty

měřicí rozsah:

0...100 l/min

-10...80 °C

zobrazovací jenotky:

l/min, m³/h, gal/min, gal/h

°C / °F

max. přípustné průtokové množství

110 l/min (6,6 m³/h)

připojení na trubku pomocí adaptéru

Oblast nasazení

Oblast nasazení Kapalná média: voda, roztoky glykolu, oleje (viskozita ≤ 68 mm²/s při 40°C)

Teplota média [°C] -10...80

Elektrická data

Elektrické provedení DC PNP

Provozní napětí [V] 19...30 DC ¹⁾

Proudový odběr [mA] 100

Izolační odpor [MΩ] > 100 (500 V DC)

Třída krytí III

Odolné proti přepólování ano

Výstupy

Výstupní funkce 2 x spínač / rozpínač programovatelný

Proudová zatížitelnost [mA] 2 x 250

Úbytek napětí [V] < 2

Ochrana proti zkratu Taktovaný

Odolné proti přetížení ano

Měřicí / nastavovací rozsah

SU8200

SUR11HGBFPKG/W/US-100-IPF

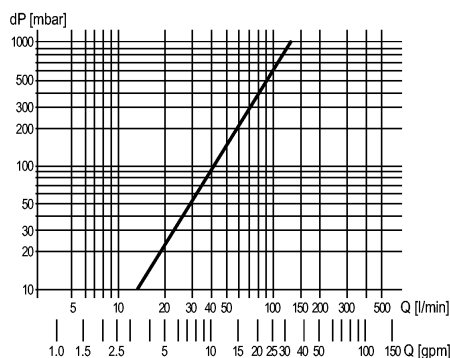
Senzory proudění

Hlídaní proudění		
Měřicí rozsah	0,0...100,0 l/min	0,00 ... 26,42 gpm
Zobrazovaná oblast	0,0...120,0 l/min	0,00 ... 31,70 gpm
Rozlišení	0,1 l/min	0,02 gpm
Spínací bod, SP	0,2...100,0 l/min	0,06 ... 26,42 gpm
Zpětný spínací bod, rP	0,0...99,8 l/min	0,00 ... 26,38 gpm
V krocích po	0,1 l/min	0,02 gpm
Hlídaní teploty		
Měřicí rozsah [°C]	-10,0...80,0	
Rozlišení [°C]	0,2	
Spínací bod, SP [°C]	-9,8...80,0	
Zpětný spínací bod, rP [°C]	-10,0...79,8	
V krocích po [°C]	0,2	

Přesnost / odchylky

Hlídaní proudění	
Přesnost	$< \pm (3\% \text{ MW} + 0,2\% \text{ MEW})^* / < \pm (5\% \text{ MW} + 0,5\% \text{ MEW})^{**}$
Opakovací přesnost	0,2 l/min (0,05 gpm)

ztráta tlaku (dP) / průtokové množství (Q)



Hlídaní teploty	
Přesnost [K]	0,2

Reakční doby

Doba zpoždění po zapnutí [s]	10
Hlídaní proudění	
Přemostění rozběhu [s]	0...50
Doba odezvy [s]	$< 0,250$ (dAP = 0)
Utlumení, dAP [s]	0,0...1,0
Hlídaní teploty	
Doba odezvy [s]	T09 = 70 (Q > 5 l/min) *

Okolní podmínky

Odolnost proti tlaku [bar]	16
Okolní teplota [°C]	-10...60
Skladovací teplota [°C]	-25...80
Krytí	IP 67

Schválení / zkoušky

El.mag.kompatibilita	EN 61000-4-2 ESD: 4 kV CD / 8 kV AD
	EN 61000-4-3 HF v.f. ozářeno: 10 V/m
	EN 61000-4-4 skupiny impulsů: 2 kV
	EN 61000-4-5 rázová napěť. vlna: 0,5 kV

SU8200

SUR11HGBFPKG/W/US-100-IPF

Senzory proudění

	EN 61000-4-6 HF v.f. vazba vedení:	10 V
Odolnost vůči rázům	DIN IEC 68-2-27:	20 g (11 ms)
Odolnost proti vibracím	DIN IEC 68-2-6:	5 g (10...2000 Hz)
MTTF [roky]		246

Mechanická data

Procesní připojení	G1 s plochým těsněním
Materiál, který je v kontaktu s médiem	V4A (1.4404); Viton; PES; Centellen 200
Materiál pouzdra	pouzdro: AlMgSi0,5 Eloxováno; těsnění: Viton; plášť konektoru: Mosaz Potážená Optalloy; PA 6.6; Krycí fólie: Polyamid
Hmotnost [kg]	1,695

Zobrazení / ovládací prvky

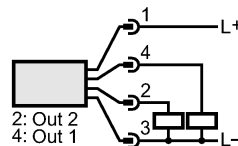
Signalizace	zobrazovací jednotka 4 x LED zelená (l/min, m ³ /h, gal/min, gal/h) zobrazovací jednotka 2 x LED žlutá (°C / °F) Spínací stav 2 x LED žlutá Měřené hodnoty 4-poziční alfanumerický displej Programování 4-poziční alfanumerický displej
-------------	--

Elektrické připojení

Připojení	M12 konekt. připojení; Zlacené kontakty
-----------	---

Zapojení kontaktů

Programování spínacích výstupů:
Hno = hystereze / spínač
Hnc = hystereze / rozpínač
Fno = okénko / spínač
Fnc = okénko / rozpínač



Příslušenství

Příslušenství (dodávané)	2 těsnění (Centellen)
Příslušenství (volitelné)	Adapter; objednací číslo E40152 (pro trubku R ¹ / ₂) objednací číslo E40153 (pro trubku R ³ / ₄); objednací číslo E40192 (pro trubky 1/2" NPT, V4A) objednací číslo E40193 (pro trubky 3/4" NPT, V4A); objednací číslo E40152 (pro trubku R ¹ / ₂ , mosaz) objednací číslo E40153 (pro trubku R ³ / ₄ , mosaz); objednací číslo E40155 (pro trubku 1/2" NPT, mosaz) objednací číslo E40156 (pro trubku 3/4" NPT, mosaz)

Upozornění

Upozornění	1) podle EN50178, SELV, PELV *) pro vodu **) pro glykol (35%) a olej (viskozita: 68 mm ² /s při 40°C) MW = naměřená hodnota MEW = koncová hodnota měřícího rozsahu utěsnění: pouze Centellen-těsněními
------------	--

Obsah balení [kus]	1
--------------------	---

ifm electronic gmbh • Friedrichstraße 1 • 45128 Essen — Vyhrazujeme si právo na změnu tech. parametrů! — CZ — SU8200 — 15.04.2010