

Acvatix™

Elektromotorické rotační pohony pro škrťací klapky

SQL341E.., SQL361E..



- SQL341E..: Provozní napětí AC 230 V, 2bodový a 3bodový řídicí signál
- SQL361E..: Provozní napětí AC 230 V, DC 0...10 V, 4...20 mA řídicí signál
- Jmenovitý úhel natočení 90°
- Ruční ovládání a indikátor polohy
- Zabudované vyhřívání k zabránění kondenzace
- Kompatibilní s přírubami EN ISO 5211

Použití

pro VFW41..., VFL41.. škrtící klapky jako regulační a uzavírací armatury v topných a klimatizačních systémech.

Přehled typů

Objednací č.	Sklad. číslo	Provozní napětí ¹⁾	Řídící signál	Zpětná vazba od polohy	Doba přestavení o 90° při 50 Hz [s]	Jmenovitý točivý moment [Nm]	Příruba pohonu dle EN ISO 5211
SQL341E25	S55162-A124	AC 230 V ±10 %, 50/60 Hz	2b(SPDT) a 3b	Dvojitý pomocný kontakt	11 s	25	F04 (dvouřadá)
SQL341E40	S55162-A125	AC 230 V ±10 %, 50/60 Hz	2b(SPDT) a 3b	Dvojitý pomocný kontakt	22 s	40	F05 (dvouřadá)
SQL341E100	S55162-A126	AC 230 V ±10 %, 50/60 Hz	2b(SPDT) a 3b	Dvojitý pomocný kontakt	39 s	100	F07
SQL341E400	S55162-A127	AC 230 V ±10 %, 50/60 Hz	2b(SPDT) a 3b	Dvojitý pomocný kontakt	47 s	400	F10
SQL341E1200	S55162-A128	AC 230 V ±10 %, 50/60 Hz	2b(SPDT) a 3b	Dvojitý pomocný kontakt	47 s	1200	F12/16
SQL361E25	S55162-A129	AC 230 V ±10 %, 50/60 Hz	DC 0...10 V / 4...20 mA	Dvojitý pomocný kontakt	11 s	25	F04 (dvouřadá)
SQL361E40	S55162-A130	AC 230 V ±10 %, 50/60 Hz	DC 0...10 V / 4...20 mA	Dvojitý pomocný kontakt	22 s	40	F05 (dvouřadá)
SQL361E100	S55162-A131	AC 230 V ±10 %, 50/60 Hz	DC 0...10 V / 4...20 mA	-	39 s	100	F07
SQL361E400	S55162-A132	AC 230 V ±10 %, 50/60 Hz	DC 0...10 V / 4...20 mA	-	47 s	400	F10
SQL341E1200	S55162-A133	AC 230 V ±10 %, 50/60 Hz	DC 0...10 V / 4...20 mA	-	47 s	1200	F12/F16

Objednávání

Pohon, škrtící klapka a jakékoliv příslušenství musí být objednány samostatně.
Při objednávání uveďte množství, název výrobku a typové označení.

Příklad

Objednací č.	Sklad. číslo	Popis	Množství
SQL361E100	S55162-A131	Rotační pohon	1
ASC10.21	S55845-Z122	Dvojitý pomocný kontakt	1

Dodávka

Pohon, škrtící klapka a příslušenství jsou baleny a dodávány zvlášť

Číslo revize Počet

viz. přehled čísel revizí [► 13].

Kombinace přístrojů

Škrťací klapka	Elektromotorické pohony ¹⁾				
	SQL341E25 SQL361E25	SQL341E40 SQL361E40	SQL341E100 SQL361E100	SQL341E400 SQL361E400	SQL341E1200 SQL361E1200
	Δp_s [kPa]				
VFW41.40	1600	-	-	-	-
VFW41.50	1600	-	-	-	-
VFW41.65	1600	-	-	-	-
VFW41.80	-	1600	-	-	-
VFW41.100	-	1600	-	-	-
VFW41.125	-	1000	-	-	-
VFW41.150	-	-	1600	-	-
VFW41.200	-	-	1000	-	-
VFW41.250	-	-	-	1000	-
VFW41.300	-	-	-	1000	-
VFW41.350	-	-	-	600	-
VFW41.400	-	-	-	300	-
VFW41.450	-	-	-	-	300
VFW41.500	-	-	-	-	300
VFW41.600	-	-	-	-	300
VFL41.40	1600	-	-	-	-
VFL41.50	1600	-	-	-	-
VFL41.65	1600	-	-	-	-
VFL41.80	-	1600	-	-	-
VFL41.100	-	1600	-	-	-
VFL41.125	-	1000	-	-	-
VFL41.150	-	-	1600	-	-
VFL41.200	-	-	1000	-	-
VFL41.250	-	-	-	1000	-
VFL41.300	-	-	-	1000	-
VFL41.350	-	-	-	600	-
VFL41.400	-	-	-	300	-
VFL41.450	-	-	-	-	300
VFL41.500	-	-	-	-	300
VFL41.600	-	-	-	-	300

1) SQL341E..., SQL361E.. Elektromotorické pohony lze montovat přímo na VFL41..., WFW41.. škrtkící klapky

Δp_s [kPa] Maximální dovolený tlakový rozdíl, při kterém škrtkící klapka s pohonem ještě bezpečně zavírá proti tlaku (zavírací tlak)

Mechanické provedení

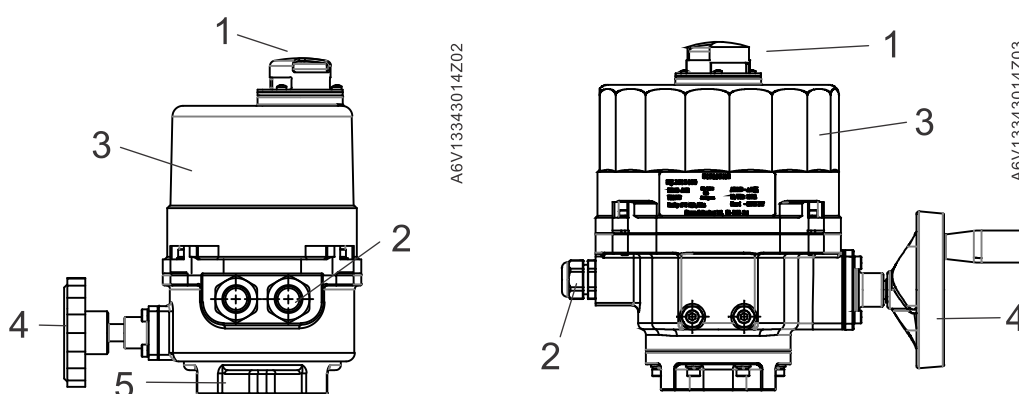
Pohon je řízen 2b (SPDT) / 3b nebo DC 0...10 V, 4...20 mA řídicím signálem z regulátoru a vyvíjí rotační pohyb, který je přenášen na klapku.

Rotační pohony jsou bezúdržbové. Mají reverzní asynchronní motor, který pohání hlavní hřídel přes převodovku, která je přizpůsobena obdélníkové hřídeli škrtkící klapky.

U SQL341E25 je zpětná pružina spojena s ručním ovládním, které zabírá při zamáčknutí hřídele. Ostatní verze mají šnekovou hřídel spojenou ručním ovládním přímo, bez zarážky.

Pohony lze natočit o 90° při montáži na Siemens VFW41..., VFL41.. škrtkící klapky. Dva zabudované koncové vypínače zastaví rotaci při automatickém provozu.

Pohony jsou vybaveny ohřívacím prvkem, který brání poklesu vnitřní teploty pod rosný bod.



1 Indikátor polohy

2 Skříň svorkovnice

3 Kryt (motor uvnitř)

4 Ruční ovládní

5 Příruba pro pohon dle EN ISO 5211

Příslušenství

Objednací č.	Sklad. číslo	Obrázek	Popis	Pro pohony
ASC10.21	S55845-Z122		Dvojitý pomocný kontakt	SQL361E.100 SQL361E.400 SQL361E.1200

Elektrická instalace

Pohony musí být zapojeny v souladu s místními předpisy a schémata zapojení.

UPOZORNĚNÍ! Vždy dodržujte všechny předpisy a požadavky pro zajištění bezpečnosti lidí a ochrany majetku.

Poznámky k montáži

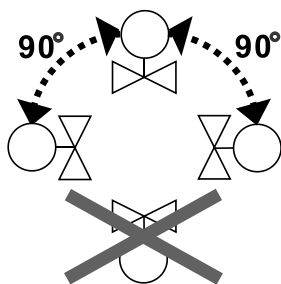
Objednací č.	Č. dokumentu
ASC10..	74 319 0810 0 (M4520.1)
SQL..E..	A5W00246142

SQL341E.., SQL361E..

Pohony lze montovat přímo na VFW41.., VFL41.. škrtkové klapky. Škrtkové klapky musí být během instalace zavřeny na "0 %".

Montážní poloha

Klapka a pohon mohou být smontovány přímo na místě; není potřeba žádný zvláštní nástroj.



Svisle až vodorovně

Uvedení do provozu

Při uvádění do provozu zkontrolujte zapojení a funkce pohonu. To se týká i dodávaného příslušenství např. pomocného kontaktu.

UPOZORNĚNÍ! Pro zabránění tlakových rázů, musí být klapka plně otevřena, ručně nebo řídicím signálem, před zapnutím čerpadla (čerpadel).

Průtok lze měnit buď elektrickým pohonem nebo ručním ovládáním.

Provoz

Ruční ovládání

SQL341E25...E40 SQL361E25...E40	Ruční ovládání funguje jen při zatlačení na kolo.
SQL341E100...E1200 SQL361E100...E1200	Ruční ovládání funguje vždy.

Obrácení směru otáčení

Změna směru otáčení se provede jednoduše přehozením připojení svorek Y2 a Y1 (jen SQL341E..).

Nastavení úhlu natočení

Úhel natočení 0...90° pro koncové spínače je nastaven ve výrobě a nelze jej změnit. Bezpotenciálové pomocné kontakty mají nastavitelné meze sepnutí.

Poznámky k údržbě

Pohony ani škrticí klapky nevyžadují údržbu.

VÝSTRAHA



Před provedením servisní činnosti na klapce nebo pohonu:

- Vypněte čerpadlo a odpojte napájení.
- Uzavřete hlavní uzavírací ventily v systému.
- Upusťte tlak v potrubí a nechte zcela vychladnout.

Pokud je to nutné, tak odpojte vodiče ze svorek.

Před opětovným provozováním ventilu musí být pohon správně nainstalován.

Likvidace



Výrobek je z hlediska likvidace považován za elektronické zařízení dle příslušné evropské směrnice a nesmí být likvidován s domácím odpadem.

- Použijte pouze předepsané cesty pro likvidaci zařízení.
- Dodržujte všechny místní a aktuálně platné zákony a nařízení.

Záruka

Příslušné technické údaje jsou platné pouze při použití s pohony Siemens v tabulce "Kombinace přístrojů". Při použití produktů jiných výrobců je jakákoli záruka poskytovaná společností Siemens neplatná.

Při použití pohonů s klapkami jiných výrobců, musí správnou funkci zajistit uživatel, Siemens nepřijímá za takové řešení odpovědnost.

Napájení		
Provozní napětí	AC 230 V +/- 10 %	
Frekvence	50/60 Hz	
Spotřeba energie	SQL341E25, SQL341E40	51 VA
	SQL341E100	96 VA
	SQL341 E400	165 VA
	SQL341 E1200	430 VA
	SQL361E25, SQL361E40	53 VA
	SQL361E100	99 VA
	SQL361E400	168 VA
	SQL361E1200	433 VA

Signální vstupy		
Řídicí signál	SQL341E25...1200	3b a 2b (SPDT)
	SQL361E25...1200	DC 0-10 V / 4-20 mA, ±2.5 % (volí se na DIP přepínači)
Paralelní provoz	SQL341E25...1200	Nelze provozovat více pohonů v paralelním elektrickém zapojení.
	SQL361E25...1200	Více pohonů lze provozovat paralelně, ale jen s řídicím signálem DC 0-10 V.
Zpětná vazba od polohy	SQL341E25...1200	Dvojitý pomocný kontakt, AC 230 V, 3 A odporově, 1.5 A indukčně, cca.1°, DC 24 V, 3 A odporově, 1.5 A indukčně.
	SQL361E25...1200	Zpětná vazba DC 0...10 V / 4...20 mA, volitelná. Detaily viz. montážní návod.

Provozní údaje		
Doba přestavení o 90° při 50 Hz	SQL341E25.., SQL361E25..	17 s
	SQL341E40.., SQL361E40..	24 s
	SQL341E100.., SQL361E100..	39 s
	SQL341E400.., SQL341E1200..	47 s
Úhel natočení	90° ± 1° (tovární nastavení)	
Jmenovitý točivý moment	SQL341E25.., SQL361E25..	25 Nm
	SQL341E40.., SQL361E40..	40 Nm
	SQL341E100.., SQL361E100..	100 Nm
	SQL341E400.., SQL361E400..	400 Nm
	SQL341E1200.., SQL361E1200..	1200 Nm
Teplota média	-30...120 °C	

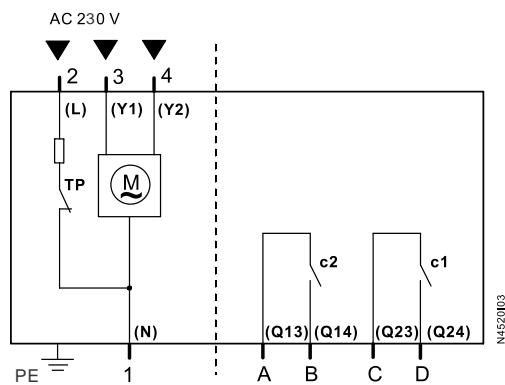
Normy, směrnice a schválení	
Krytí skříňe	IP 67 dle IEC 60529
Třída izolace	I dle EN 60730
Třída izolace motoru	H
CE značka na pohonech	Směrnice EMC 2014/30/EU EN 61000-6-2 EN 61000-6-3 LVD 2014/35/EU EN 60730-1 EN 60730-2-14 Směrnice RoHS 2011/65/EU EN IEC 63000
RCM značka na pohonech	AS/NZS/EN 61000-6-3
UKCA značka na pohonech	S.I.2016 No. 1101, S.I.2016 No. 1091, S.I.2012 No. 3032

Materiály	
Skříň	litý hliník
Kryt	litý hliník
Indikátor	Polykarbonát

Rozměry / hmotnost		
Rozměry	viz Rozměry (mm) [► 12]	
Hmotnost	viz Rozměry (mm) [► 12]	
Kabelová průchodka	SQL341E25.., SQL361E25.., SQL341E40.., SQL361E40..	2*PG13.5, vhodná pro kabely o průměru 6-12 mm
	SQL341E100.., SQL361E100.., SQL341E400.., SQL361E400.., SQL341E1200.., SQL361E1200..	2*PG16, vhodná pro kabely o průměru 10-14 mm

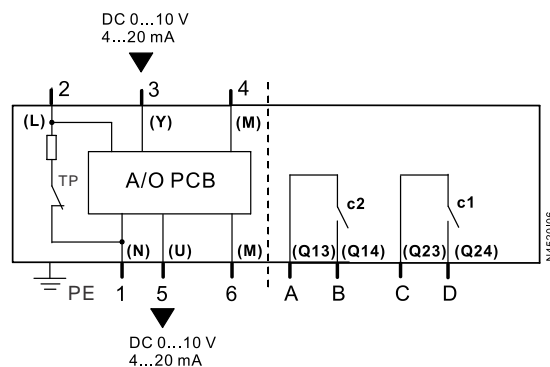
Prostředí			
	Provoz	Přeprava	Skladování
Teplota	-20...65 °C	-30...65 °C	-15...55 °C
Vlhkost	15...100 % r.v.	<95 % r.v.	0...95 % r.v.

SQL341E..

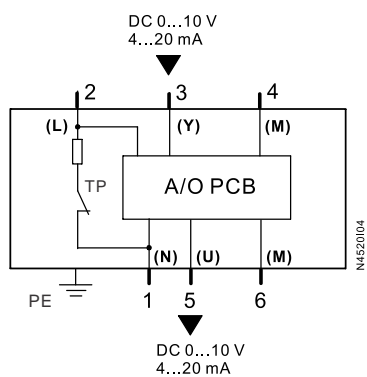


Provedení	Svorka	Kód	Význam
Pohon AC 230 V	PE	-	Zemnění
	1	N	Systémová nula
	2	L	Systémová fáze, AC 230 V
	3	Y1	AC 230 V, řídicí signál (otevřeno)
	4	Y2	AC 230 V, řídicí signál (zavřeno)
Signál pomocných kontaktů	A	Q13	Pomocný kontakt c2, otevřeno
	B	Q14	Pomocný kontakt c2, otevřeno
	C	Q23	Pomocný kontakt c1, zavřeno
	D	Q24	Pomocný kontakt c1, zavřeno

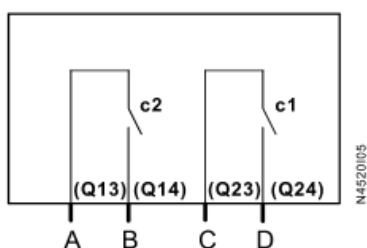
SQL361E25, SQL361E40



SQL361E100...E1200

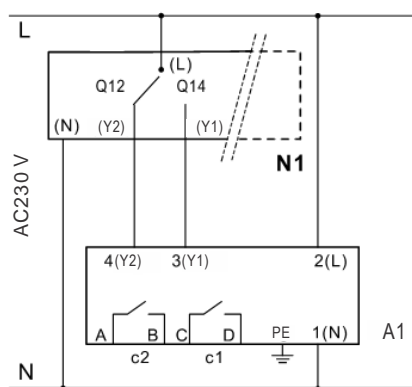


Příslušenství: ASC10.21



Provedení	Svorka	Kód	Význam
Pohon AC 230 V	PE	-	Ochranné zemnění
	1	N	Nulový vodič
	2	L	Systémová fáze, AC 230 V
	3	Y	Řídící signál, DC 0...10 V, 4...20 mA
	4, 6	M	Systémová nula
Signál pomocných kontaktů	A	Q13	Pomocný kontakt c2, otevřeno
	B	Q14	Pomocný kontakt c2, otevřeno
	C	Q23	Pomocný kontakt c1, zavřeno
	D	Q24	Pomocný kontakt c1, zavřeno

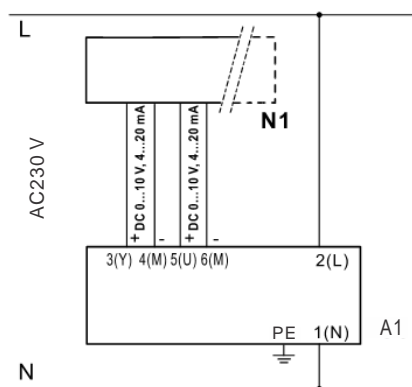
SQL341E..



N1	Regulátor
A1	Pohon
L	1 fáze AC 230 V
N	Nulový vodič
Q12, Q14	Svorky regulátoru
Y2	Řídicí signál (Zavřeno)
Y1	Řídicí signál (Otevřeno)
c1	Pomocný beznapěťový kontakt, zavřeno
c2	Pomocný beznapěťový kontakt, otevřeno

A6V13343014V00

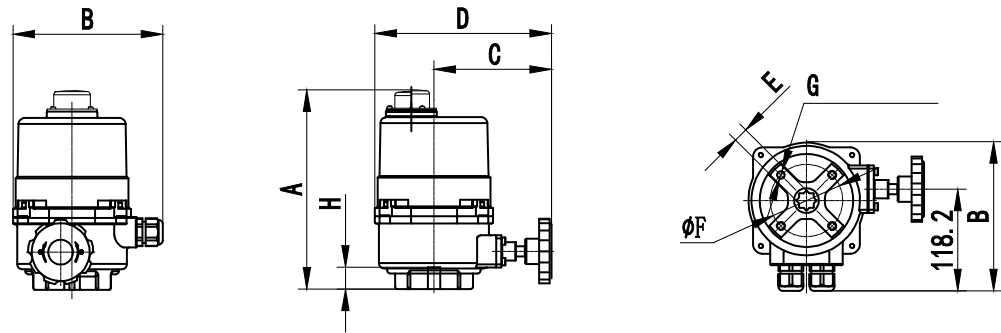
SQL361E..



N1	Regulátor
A1	Pohon
L	1 fáze AC 230 V
N	Nulový vodič
Y	3b a 2b (SPDT)
M	Systémová nula
U	DC 0...10 V / 4...20 mA

A6V13343014V01

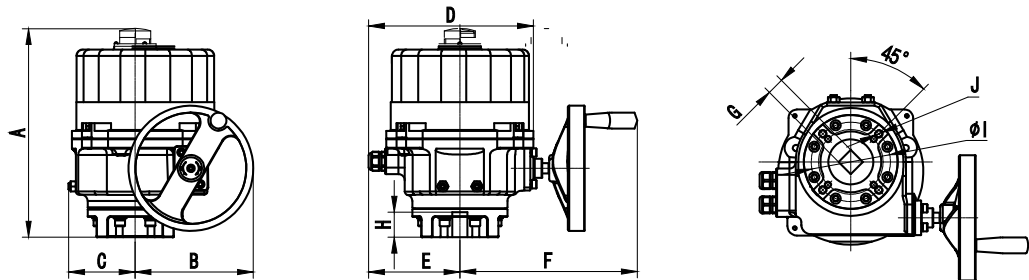
SQL341/361E25...40



A6V101029254Z00

Typ	A	B	C	D	E	ØF	G	H	Čistá hmotnost (kg)	EN ISO 5211
SQL341E25	192	145	114	171	11×11	42	4-M5	20	3,6	F04
SQL341E40	192	145	114	171	14×14	50	4-M6	20	3,6	F05
SQL361E25	212	145	114	171	11×11	42	4-M5	20	3,8	F04
SQL361E40	212	145	114	171	14×14	50	4-M6	20	3,8	F05

SQL341/361E100...1200



A6V101029254Z01

Typ	A	B	C	D	E	F	G	H	ØI	J	Čistá hmotnost (kg)	EN ISO 5211
SQL341/361E100	275	125	77	216	125	242	17×17	35	70	4-M8	11	F07
SQL341/361E400	327	187	105	262	150	280	22×22	55	102	4-M10	22	F10
SQL341/361E1200	383	121	242	293	161	333	32×32	65	125	4-M12	35	F12/F16
									165	4-M20		

Objednací č.	Platné od revíze Počet
SQL341E25	..A
SQL341E40	..A
SQL341E100	..A
SQL341E400	..A
SQL341E1200	..A
SQL361E25	..A
SQL361E40	..A
SQL361E100	..A
SQL361E400	..A
SQL341E1200	..A

Č. dokumentu A6V13343014_cz--_a
Vydání 2023-01-03

© Siemens Switzerland Ltd, 2023
Parametry a dostupnost se mohou měnit bez předchozího upozornění.

A.P.O. - ELMOS v.o.s., Pražská 90, 509 01 Nová Paka, Tel.: +420 493 504 261, E-mail: apo@apoelmos.cz, Internet: www.apoelmos.cz