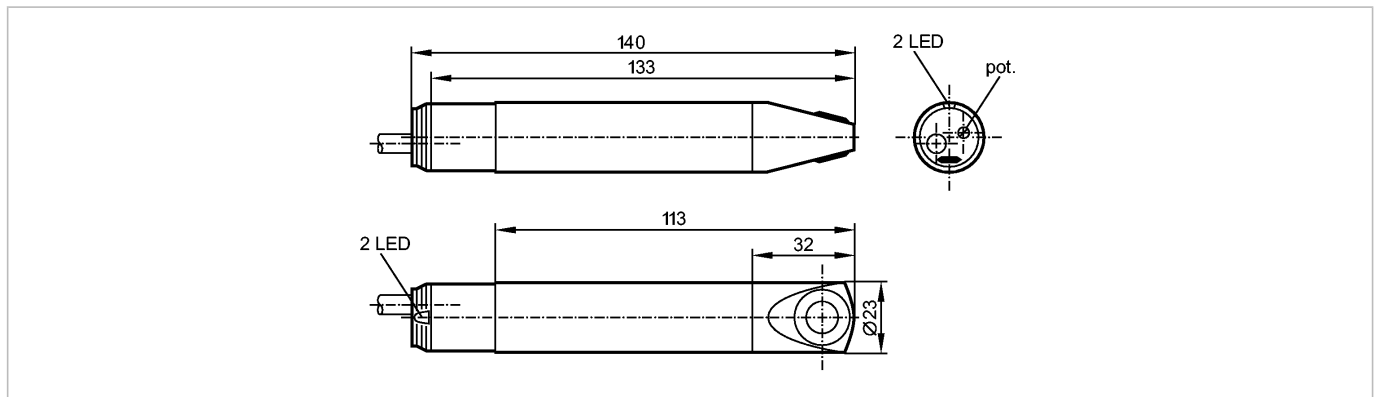


**SL5101**

SLG23CEEAKOG/24VDC

**Senzory proudění**


Made in Germany

**Vlastnosti výrobku**

Senzor proudění vzduchu

válcový tvar

Procesní připojení: Ø 23 mm

**Oblast nasazení**

Teplota média Plynná média [°C] -10...50

**Elektrická data**

Elektrické provedení DC

Provozní napětí [V] 24 DC ± 25 %

Příkon [VA] 1

**Výstupy**

Výstupní funkce relé přitáhne při proudění

Zatížitelnost kontaktu 3 A (30 V DC / 250 V AC)

**Měřicí / nastavovací rozsah**

Nastavitelná oblast [cm/s] 100...1000

Největší citlivost [cm/s] 100...400

**Přesnost / odchylky**

Teplotní gradient [K/min] 5

**Reakční doby**

Doba zpoždění po zapnutí [s] 60

Doba odezvy [s] 3...60

**Software / programování**

Nastavení spínacího bodu Potenciometr

**Okolní podmínky**

Odolnost proti tlaku [bar] 1

Okolní teplota [°C] -10...50

Max. přípustná relativní vlhkost vzduchu [%] 90

Krytí IP 65

**Schválení / zkoušky**

MTTF [roky] 1202

**Mechanická data**

Procesní připojení Ø 23 mm

Materiál, který je v kontaktu s médiem PBT; Titan

## SL5101

SLG23CEEAKOG/24VDC

Senzory proudění

Materiál pouzdra	pouzdro: PBT; Aktivní plocha sensoru: Titan
------------------	---------------------------------------------

Hmotnost [kg]	0,19
---------------	------

### Zobrazení / ovládací prvky

Funkční signalizace	LED	1 x červená; 1 x zelená
---------------------	-----	-------------------------

### Elektrické připojení

Připojení	PUR / PVC kabel / 2 m; 4 x 0,5 mm <sup>2</sup>
-----------	------------------------------------------------

### Zapojení kontaktů

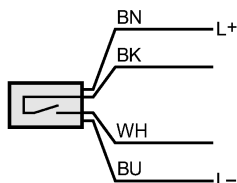
Barvy vodičů

BN hnědá

BU modrá

BK černá

WH bílá



### Příslušenství

Příslušenství (dodávané)	Upevňovací spona (E40048); Šroubovák
--------------------------	--------------------------------------

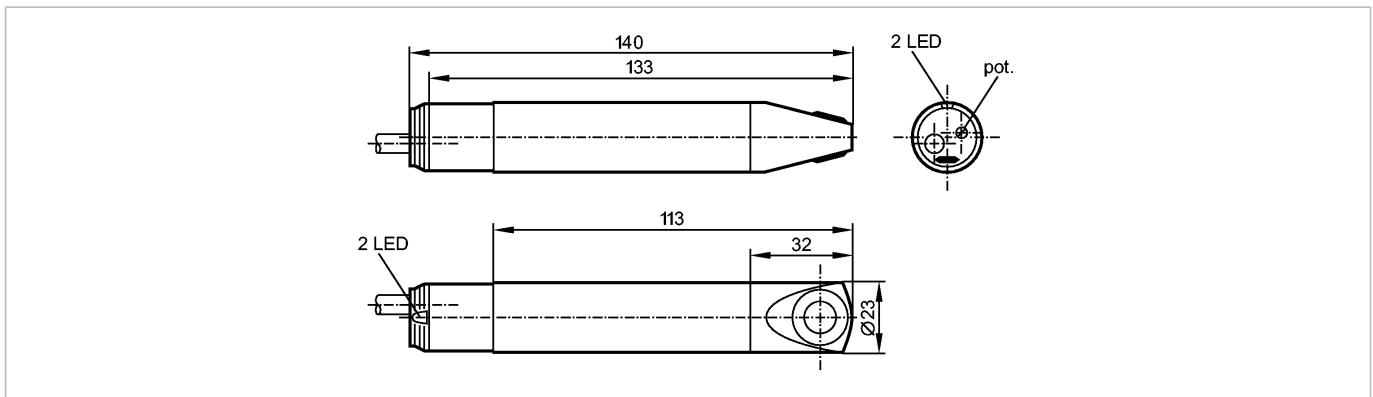
### Upozornění

Obsah balení [kus]	1
--------------------	---

**SL5102**

SLG23CEEKOG/N.C./24VDC/6M

Senzory proudění



Made in Germany

**Vlastnosti výrobku**

Senzor proudění vzduchu

válcový tvar

Procesní připojení: Ø 23 mm

**Oblast nasazení**

Teplota média Plynná média [°C] -10...50

**Elektrická data**

Elektrické provedení DC

Provozní napětí [V] 24 DC ± 25 %

Příkon [VA] 1

**Výstupy**

Výstupní funkce relé odpadne při proudění

Zatížitelnost kontaktu 3 A (30 V DC / 250 V AC)

**Měřicí / nastavovací rozsah**

Nastavitelná oblast [cm/s] 100...1000

Největší citlivost [cm/s] 100...400

**Přesnost / odchylky**

Teplotní gradient [K/min] 5

**Reakční doby**

Doba zpoždění po zapnutí [s] 60

Doba odezvy [s] 3...60

**Software / programování**

Nastavení spínacího bodu Potenciometr

**Okolní podmínky**

Odolnost proti tlaku [bar] 1

Okolní teplota [°C] -10...50

Max. přípustná relativní vlhkost vzduchu [%] 90

Krytí IP 65

**Schválení / zkoušky**

MTTF [roky] 1202

**Mechanická data**

Procesní připojení Ø 23 mm

Materiál, který je v kontaktu s médiem PBT; Titan

## SL5102

SLG23CEEKOG/N.C./24VDC/6M

Senzory proudění

Materiál pouzdra pouzdro: PBT; Aktivní plocha sensoru: Titan

Hmotnost [kg] 0,375

### Zobrazení / ovládací prvky

Funkční signalizace LED 1 x červená; 1 x zelená

### Elektrické připojení

Připojení PUR / PVC kabel / 6 m; 4 x 0,5 mm<sup>2</sup>

### Zapojení kontaktů

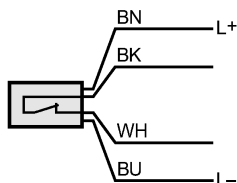
Barvy vodičů

BN hnědá

BU modrá

BK černá

WH bílá



### Příslušenství

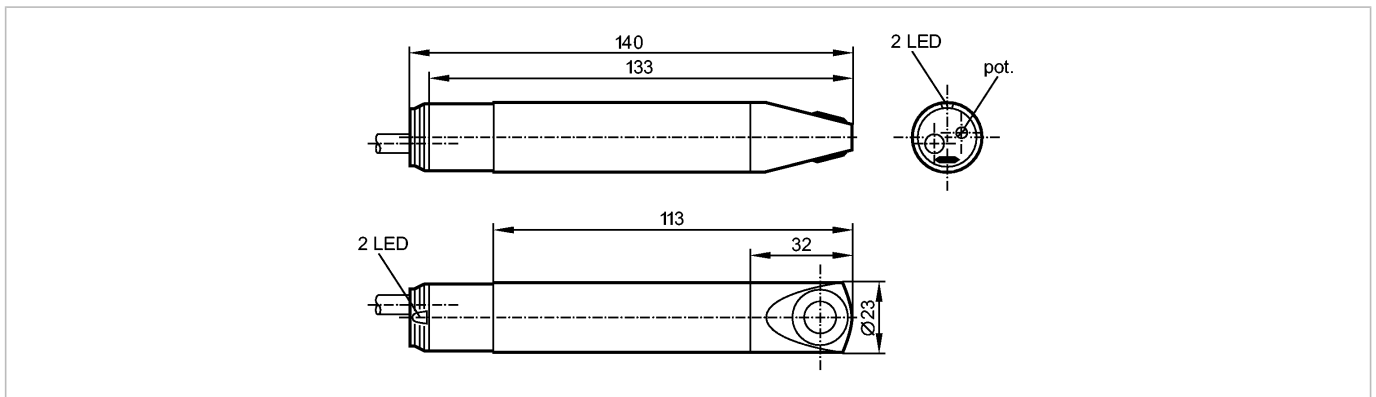
Příslušenství (dodávané) Upevňovací spona (E40048); Šroubovák

### Upozornění

Obsah balení [kus] 1

**SL5105**

SLG23CEEAKOG/24VDC

**Senzory proudění**


Made in Germany

**Vlastnosti výrobku**

Senzor proudění vzduchu

válcový tvar

Procesní připojení: Ø 23 mm

**Oblast nasazení**

Teplota média Plynná média [°C] -10...50

**Elektrická data**

Elektrické provedení DC

Provozní napětí [V] 24 DC ± 25 %

Příkon [VA] 1

**Výstupy**

Výstupní funkce relé přitáhne při proudění

Zatížitelnost kontaktu 3 A (30 V DC / 250 V AC)

**Měřicí / nastavovací rozsah**

Nastavitelná oblast [cm/s] 100...1000

Největší citlivost [cm/s] 100...400

**Přesnost / odchylky**

Teplotní gradient [K/min] 5

**Reakční doby**

Doba odezvy [s] 3...60

**Software / programování**

Nastavení spínacího bodu Potenciometr

**Okolní podmínky**

Odolnost proti tlaku [bar] 1

Okolní teplota [°C] -10...50

Max. přípustná relativní vlhkost vzduchu [%] 90

Krytí IP 65

**Schválení / zkoušky**

MTTF [roky] 1202

**Mechanická data**

Procesní připojení Ø 23 mm

Materiál, který je v kontaktu s médiem PBT; Titan

Materiál pouzdra pouzdro: PBT; Aktivní plocha sensoru: Titan

## SL5105

SLG23CEEAKOG/24VDC

Senzory proudění

Hmotnost [kg] 0,19

### Zobrazení / ovládací prvky

Funkční signalizace LED 1 x červená; 1 x zelená

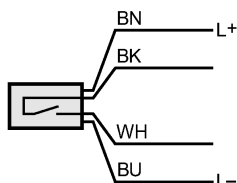
### Elektrické připojení

Připojení PUR / PVC kabel / 2 m; 4 x 0,5 mm<sup>2</sup>

### Zapojení kontaktů

Barvy vodičů

BN hnědá  
BU modrá  
BK černá  
WH bílá



### Příslušenství

Příslušenství (dodávané) Upevňovací spona (E40048); Šroubovák

### Upozornění

Obsah balení [kus] 1

ifm electronic gmbh • Friedrichstraße 1 • 45128 Essen — Vyhrazujeme si právo na změnu tech. parametrů! — CZ — SL5105 — 06.03.2003