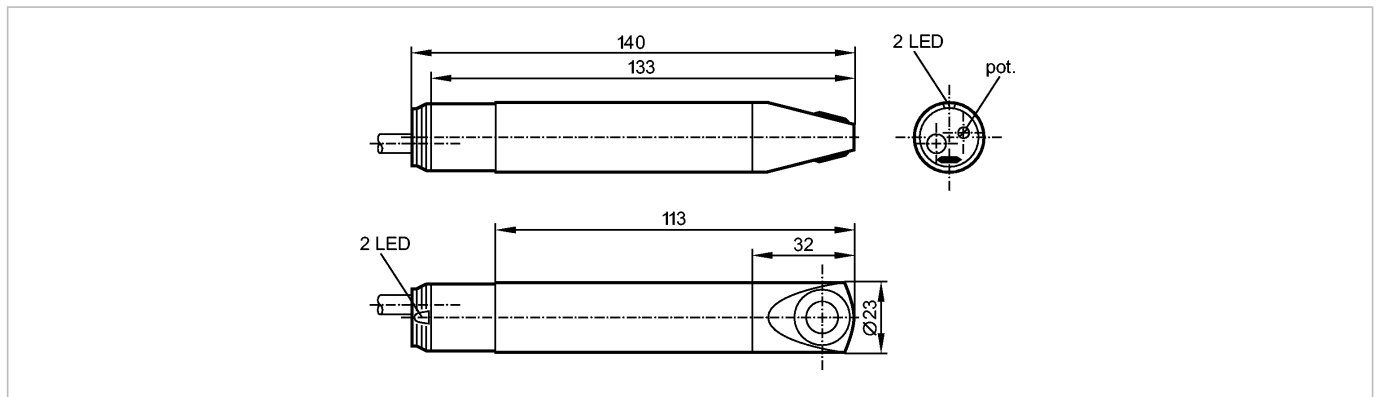


**SL0201**

SLG23CEEAKOW/24VAC

Senzory proudění



Made in Germany

**Vlastnosti výrobku**

Senzor proudění vzduchu

válcový tvar

Procesní připojení: Ø 23 mm

**Oblast nasazení**

Teplota média Plynná média [°C] -10...50

**Elektrická data**

Elektrické provedení AC

Provozní napětí [V] 24 AC

Příkon [VA] 1,5

Odolnost proti přepólování ne

**Výstupy**

Výstupní funkce relé přitáhne při proudění

Zatížitelnost kontaktu 3 A (30 V DC / 250 V AC)

Ochrana proti zkratu ne

Odolné proti přetížení ne

**Měřicí / nastavovací rozsah**

Nastavitelná oblast [cm/s] 100...1000

Největší citlivost [cm/s] 100...400

**Přesnost / odchylky**

Teplotní gradient [K/min] 5

**Reakční doby**

Doba zpoždění po zapnutí [s] 60

Doba odezvy [s] 3...60

**Software / programování**

Nastavení spínacího bodu Potenciometr

**Okolní podmínky**

Odolnost proti tlaku [bar] 1

Okolní teplota [°C] -10...50

Krytí IP 65

**Schválení / zkoušky**

MTTF [roky] 879

**Mechanická data**

Procesní připojení Ø 23 mm

## SL0201

SLG23CEEAKOW/24VAC

Senzory proudění

Materiál, který je v kontaktu s médiem	PBT; Titan
Materiál pouzdra	pouzdro: PBT; Aktivní plocha sensoru: Titan
Hmotnost [kg]	0,193

### Zobrazení / ovládací prvky

Funkční signalizace	LED	1 x červená; 1 x zelená
---------------------	-----	-------------------------

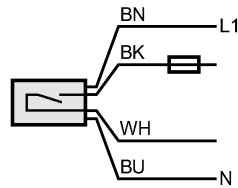
### Elektrické připojení

Připojení	PUR-kabel / 2 m; 4 x 0,5 mm <sup>2</sup>
-----------	--

### Zapojení kontaktů

Barvy vodičů

BN	hnědá
BU	modrá
BK	černá
WH	bílá



Informace: miniaturní pojistka podle IEC60127-2 sheet 1  
≤ 5 A (rychle působící)

### Příslušenství

Příslušenství (dodávané)	Upevňovací spona (E40048); Šroubovák
--------------------------	--------------------------------------

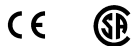
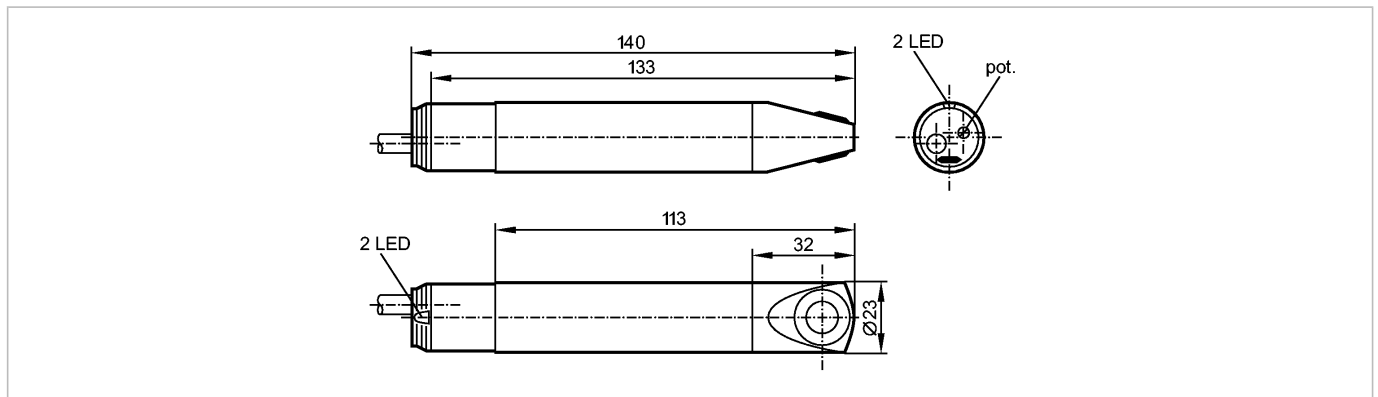
### Upozornění

Upozornění	Doporučení: po zkratu prověřte přístroj na správnou funkci.
Obsah balení [kus]	1

**SL0301**

SLG23CEEAKOA/PH

Senzory proudění



Made in Germany

**Vlastnosti výrobku**

Senzor proudění vzduchu

válcový tvar

Procesní připojení: Ø 23 mm

**Oblast nasazení**

Teplota média Plynná média [°C] -10...50

**Elektrická data**

Elektrické provedení AC/DC

Provozní napětí [V] 80...250 AC (47...63 Hz AC) / 90...250 DC

Příkon [VA] 3

Odolnost proti přepólování ne

**Výstupy**

Výstupní funkce relé přitáhne při proudění

Zatížitelnost kontaktu 3 A (30 V DC / 250 V AC)

Ochrana proti zkratu ne

Odolné proti přetížení ne

**Měřicí / nastavovací rozsah**

Nastavitelná oblast [cm/s] 100...1000

Největší citlivost [cm/s] 100...400

**Přesnost / odchylky**

Teplotní gradient [K/min] 5

**Reakční doby**

Doba zpoždění po zapnutí [s] 60

Doba odezvy [s] 3...60

**Software / programování**

Nastavení spínacího bodu Potenciometr

**Okolní podmínky**

Odolnost proti tlaku [bar] 1

Okolní teplota [°C] -10...50

Max. přípustná relativní vlhkost vzduchu [%] 90

Krytí IP 65

**Schválení / zkoušky**

MTTF [roky] 741

## SL0301

SLG23CEEAKOA/PH

Senzory proudění

### Mechanická data

Procesní připojení	Ø 23 mm
Materiál, který je v kontaktu s médiem	PBT; Titan
Materiál pouzdra	pouzdro: PBT; Aktivní plocha sensoru: Titan
Hmotnost [kg]	0,203

### Zobrazení / ovládací prvky

Funkční signalizace	LED	1 x červená; 1 x zelená
---------------------	-----	-------------------------

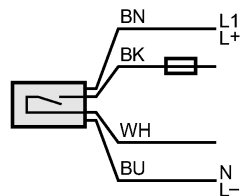
### Elektrické připojení

Připojení	PUR-kabel / 2 m; 4 x 0,5 mm <sup>2</sup>
-----------	--

### Zapojení kontaktů

Barvy vodičů

BN	hnědá
BU	modrá
BK	černá
WH	bílá



Informace: miniaturní pojistka podle IEC60127-2 sheet 1  
≤ 5 A (rychle působící)

### Příslušenství

Příslušenství (dodávané)	Upevňovací spona (E40048); Šroubovák
--------------------------	--------------------------------------

### Upozornění

Upozornění	Doporučení: po zkratu prověřte přístroj na správnou funkci.
------------	---

Obsah balení [kus]	1
--------------------	---

ifm electronic gmbh • Friedrichstraße 1 • 45128 Essen — Vyhrazujeme si právo na změnu tech. parametrů! — CZ — SL0301 — 25.09.2007