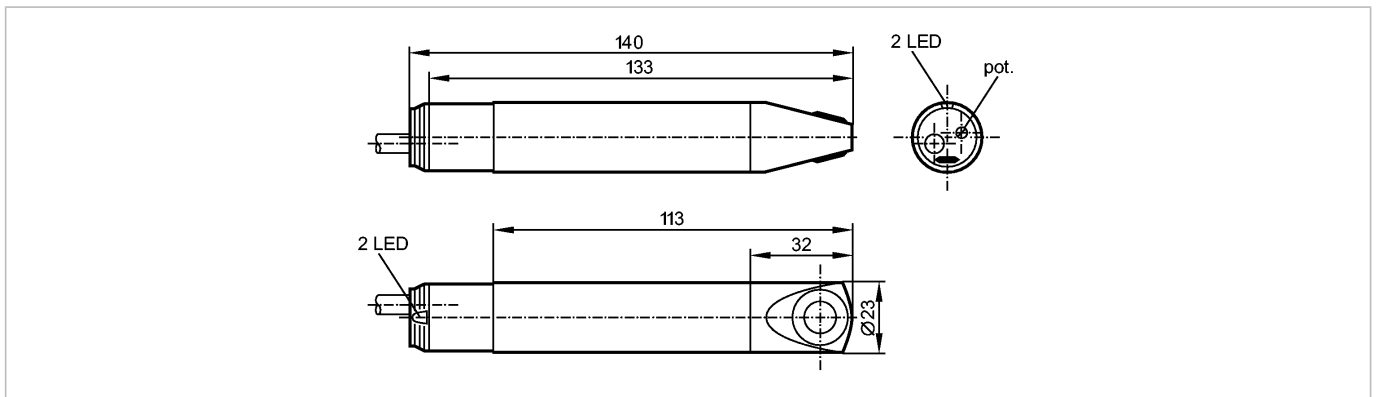


SL0101

SLG23CEEAKOA/PH

Senzory proudění



Made in Germany

Vlastnosti výrobku

Senzor proudění vzduchu

válcový tvar

Procesní připojení: Ø 23 mm

Oblast nasazení

Teplota média Plynná média [°C] -10...50

Elektrická data

Elektrické provedení AC/DC

Provozní napětí [V] 80...250 AC (47...63 Hz AC) / 90...250 DC

Příkon [VA] 3

Odolnost proti přepólování ne

Výstupy

Výstupní funkce relé přitáhne při proudění

Zatížitelnost kontaktu 3 A (30 V DC / 250 V AC)

Ochrana proti zkratu ne

Odolné proti přetížení ne

Měřicí / nastavovací rozsah

Nastavitelná oblast [cm/s] 100...1000

Největší citlivost [cm/s] 100...400

Přesnost / odchylky

Teplotní gradient [K/min] 5

Reakční doby

Doba zpoždění po zapnutí [s] 60

Doba odezvy [s] 3...60

Software / programování

Nastavení spínacího bodu Potenciometr

Okolní podmínky

Odolnost proti tlaku [bar] 1

Okolní teplota [°C] -10...50

Max. přípustná relativní vlhkost vzduchu [%] 90

Krytí IP 65

Schválení / zkoušky

MTTF [roky] 741

SL0101

SLG23CEEAKOA/PH

Senzory proudění

Mechanická data

| | |
|--|---|
| Procesní připojení | Ø 23 mm |
| Materiál, který je v kontaktu s médiem | PBT; Titan |
| Materiál pouzdra | pouzdro: PBT; Aktivní plocha sensoru: Titan |
| Hmotnost [kg] | 0,203 |

Zobrazení / ovládací prvky

| | | |
|---------------------|-----|-------------------------|
| Funkční signalizace | LED | 1 x červená; 1 x zelená |
|---------------------|-----|-------------------------|

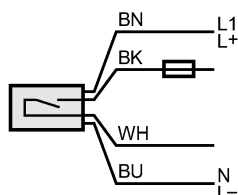
Elektrické připojení

| | |
|-----------|--|
| Připojení | PUR / PVC kabel / 2 m; 4 x 0,5 mm ² |
|-----------|--|

Zapojení kontaktů

Barvy vodičů

| | |
|----|-------|
| BN | hnědá |
| BU | modrá |
| BK | černá |
| WH | bílá |



Informace: miniaturní pojistka podle IEC60127-2 sheet 1
≤ 5 A (rychle působící)

Příslušenství

| | |
|--------------------------|--------------------------------------|
| Příslušenství (dodávané) | Upevňovací spona (E40048); Šroubovák |
|--------------------------|--------------------------------------|

Upozornění

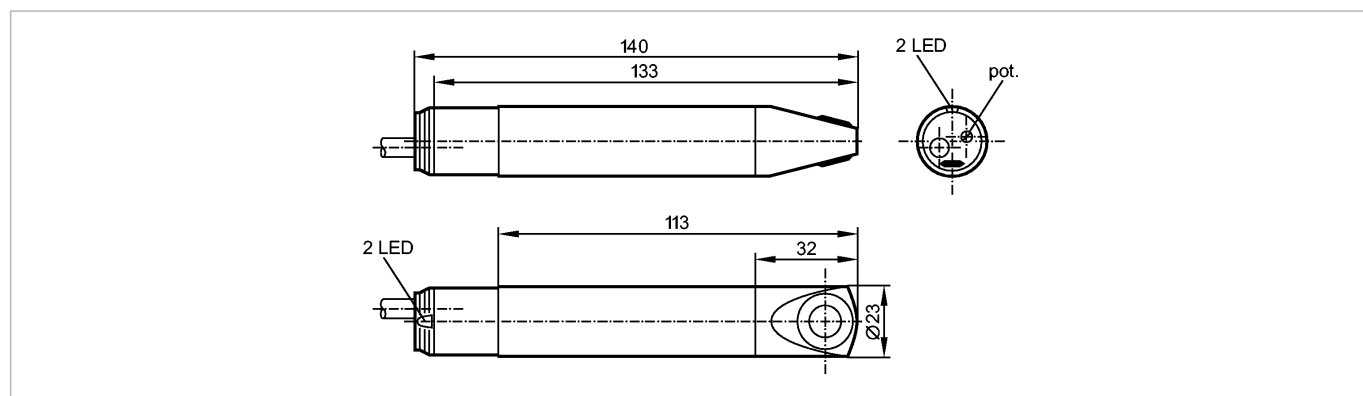
| | |
|------------|---|
| Upozornění | Doporučení: po zkratu prověřte přístroj na správnou funkci. |
|------------|---|

| | |
|--------------------|---|
| Obsah balení [kus] | 1 |
|--------------------|---|

SL0105

SLG23CEEAKOA/6M/PH

Senzory proudění



Made in Germany

Vlastnosti výrobku

Senzor proudění vzduchu

válcový tvar

Procesní připojení: Ø 23 mm

Oblast nasazení

Teplota média Plynná média [°C] -10...50

Elektrická data

Elektrické provedení AC/DC

Provozní napětí [V] 80...250 AC (47...63 Hz AC) / 90...250 DC

Příkon [VA] 3

Odolnost proti přepólování ne

Výstupy

Výstupní funkce relé přitáhne při proudění

Zatížitelnost kontaktu 3 A (30 V DC / 250 V AC)

Ochrana proti zkratu ne

Odolné proti přetížení ne

Měřicí / nastavovací rozsah

Nastavitelná oblast [cm/s] 100...1000

Největší citlivost [cm/s] 100...400

Přesnost / odchylky

Teplotní gradient [K/min] 5

Reakční doby

Doba zpoždění po zapnutí [s] 60

Doba odezvy [s] 3...60

Software / programování

Nastavení spínacího bodu Potenciometr

Okolní podmínky

Odolnost proti tlaku [bar] 1

Okolní teplota [°C] -10...50

Max. přípustná relativní vlhkost vzduchu [%] 90

Krytí IP 65

Schválení / zkoušky

MTTF [roky] 741

SL0105

SLG23CEEAKOA/6M/PH

Senzory proudění

Mechanická data

| | |
|--|---|
| Procesní připojení | Ø 23 mm |
| Materiál, který je v kontaktu s médiem | PBT; Titan |
| Materiál pouzdra | pouzdro: PBT; Aktivní plocha sensoru: Titan |
| Hmotnost [kg] | 0,379 |

Zobrazení / ovládací prvky

| | | |
|---------------------|-----|-------------------------|
| Funkční signalizace | LED | 1 x červená; 1 x zelená |
|---------------------|-----|-------------------------|

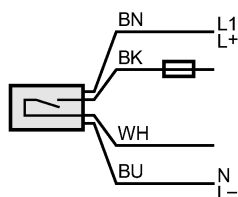
Elektrické připojení

| | |
|-----------|--|
| Připojení | PUR / PVC kabel / 6 m; 4 x 0,5 mm ² |
|-----------|--|

Zapojení kontaktů

Barvy vodičů

| | |
|----|-------|
| BN | hnědá |
| BU | modrá |
| BK | černá |
| WH | bílá |



Informace: miniaturní pojistka podle IEC60127-2 sheet 1
≤ 5 A (rychle působící)

Příslušenství

| | |
|--------------------------|--------------------------------------|
| Příslušenství (dodávané) | Upevňovací spona (E40048); Šroubovák |
|--------------------------|--------------------------------------|

Upozornění

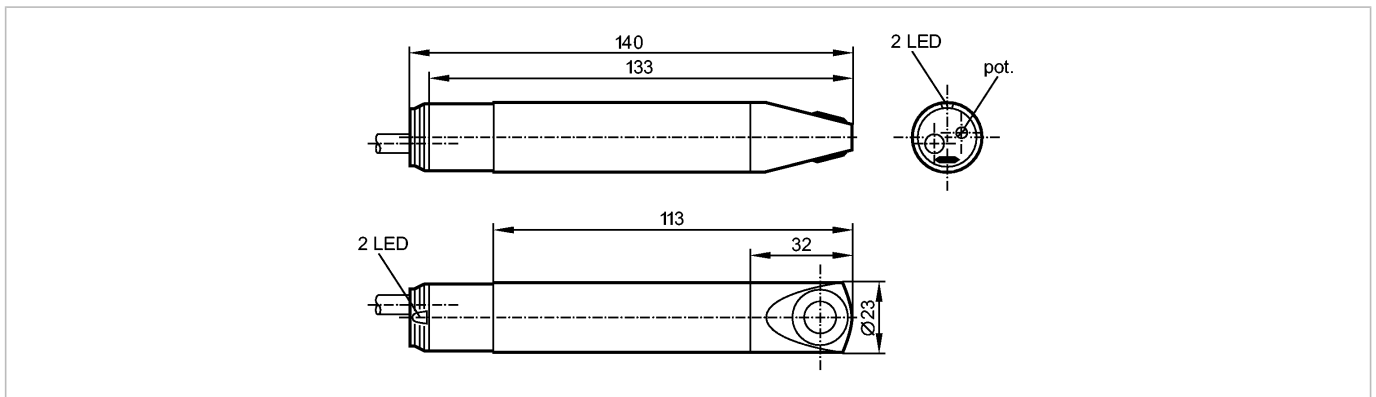
| | |
|------------|---|
| Upozornění | Doporučení: po zkratu prověřte přístroj na správnou funkci. |
|------------|---|

| | |
|--------------------|---|
| Obsah balení [kus] | 1 |
|--------------------|---|

SL0106

SLG23CEEAKOA/PH

Senzory proudění



Made in Germany

Vlastnosti výrobku

Senzor proudění vzduchu

válcový tvar

Procesní připojení: Ø 23 mm

Oblast nasazení

Teplota média Plynná média [°C] -15...50

Elektrická data

Elektrické provedení AC/DC

Provozní napětí [V] 80...250 AC (47...63 Hz AC) / 90...250 DC

Příkon [VA] 3

Odolnost proti přepólování ne

Výstupy

Výstupní funkce relé přitáhne při proudění

Zatížitelnost kontaktu 3 A (30 V DC / 250 V AC)

Ochrana proti zkratu ne

Odolné proti přetížení ne

Měřicí / nastavovací rozsah

Nastavitelná oblast [cm/s] 100...1000

Největší citlivost [cm/s] 100...400

Přesnost / odchylky

Teplotní gradient [K/min] 5

Reakční doby

Doba odezvy [s] 3...60

Software / programování

Nastavení spínacího bodu Potenciometr

Okolní podmínky

Odolnost proti tlaku [bar] 1

Okolní teplota [°C] -15...50

Max. přípustná relativní vlhkost vzduchu [%] 90

Krytí IP 65

Schválení / zkoušky

MTTF [roky] 795

Mechanická data

SL0106

SLG23CEEAKOA/PH

Senzory proudění

| | |
|--|---|
| Procesní připojení | Ø 23 mm |
| Materiál, který je v kontaktu s médiem | PBT; Titan |
| Materiál pouzdra | pouzdro: PBT; Aktivní plocha sensoru: Titan |
| Hmotnost [kg] | 0,201 |

Zobrazení / ovládací prvky

| | | |
|---------------------|-----|-------------------------|
| Funkční signalizace | LED | 1 x červená; 1 x zelená |
|---------------------|-----|-------------------------|

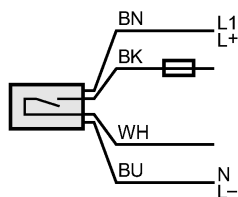
Elektrické připojení

| | |
|-----------|--|
| Připojení | PUR / PVC kabel / 2 m; 4 x 0,5 mm ² |
|-----------|--|

Zapojení kontaktů

Barvy vodičů

| | |
|----|-------|
| BN | hnědá |
| BU | modrá |
| BK | černá |
| WH | bílá |



Informace: miniaturní pojistka podle IEC60127-2 sheet 1
≤ 5 A (rychle působící)

Příslušenství

| | |
|--------------------------|--------------------------------------|
| Příslušenství (dodávané) | Upevňovací spona (E40048); Šroubovák |
|--------------------------|--------------------------------------|

Upozornění

| | |
|------------|---|
| Upozornění | Doporučení: po zkratu prověřte přístroj na správnou funkci. |
|------------|---|

| | |
|--------------------|---|
| Obsah balení [kus] | 1 |
|--------------------|---|