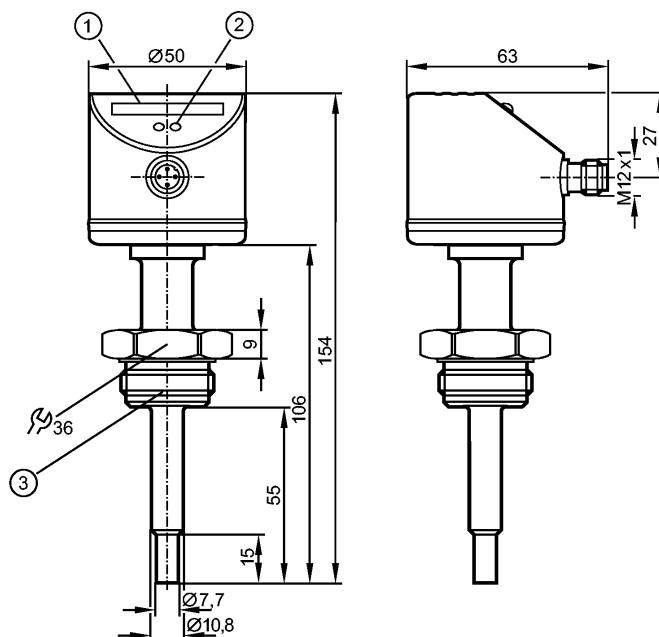


## SI6000

SIS30ABBFPKG/US-100-IPF

Senzory proudění



- 1: LED sloupkový displej  
2: Nastavovací tlačítko  
3: Aseptoflexní závit



EHEDG Certified



Made in Germany

### Vlastnosti výrobku

Hlídač proudění

Procesní připojení: pro Aseptoflex adaptér

Délka tyče: 55 mm

Nastavitelná oblast: 3...300 cm/s

### Oblast nasazení

Oblast nasazení	Hygienicky čisté provozy
Teplota média Kapalná média [°C]	-25...95 (***)
Teplota média Plyná média [°C]	-25...95 (***)

### Elektrická data

Elektrické provedení	DC PNP
Provozní napětí [V]	19...36 DC
Proudový odběr [mA]	< 60
Třída krytí	III
Odolné proti přepólování	ano

### Výstupy

Výstupní funkce	spínač / rozpínač programovatelný
Proudová zatížitelnost [mA]	250
Úbytek napětí [V]	< 2,5
Ochrana proti zkratu	Taktovaný
Odolné proti přetížení	ano

### Měřicí / nastavovací rozsah

Kapalná média	
Nastavitelná oblast [cm/s]	3...300
Největší citlivost [cm/s]	3...100
Plyná média	

## SI6000

SIS30ABBFPKG/US-100-IPF

Senzory proudění

Nastavitelná oblast	[cm/s]	200...3000
Největší citlivost	[cm/s]	200...800

### Přesnost / odchylky

Přesnost spínacího bodu	[cm/s]	± 2...± 10 *)
Hystereze	[cm/s]	2...5 *)
Opakovatelnost	[cm/s]	1...5 *)
Teplotní posun (drift)	[cm/s x 1/K]	0,1 **)
Teplotní gradient	[K/min]	300

### Reakční doby

Doba zpoždění po zapnutí	[s]	10
Doba odezvy	[s]	1...10

### Software / programování

Nastavení spínacího bodu	Tlačítko
--------------------------	----------

### Okolní podmínky

Odolnost proti tlaku	[bar]	30
Okolní teplota	[°C]	-25...60
Krytí		IP 67 / IP 69K

### Schválení / zkoušky

El.mag.kompatibilita	EN 61000-4-2 ESD: 4 kV CD / 8 kV AD EN 61000-4-3 HF v.f. ozářeno: 10 V/m EN 61000-4-4 skupiny impulsů: 2 kV EN 61000-4-6 HF v.f. vazba vedení: 10 V
Odolnost vůči rázům	DIN IEC 68-2-27: 50 g (11 ms)
Odolnost proti vibracím	DIN EN 60068-2-6: 10 g (55.....2000 Hz)
MTTF	[roky] 298

### Mechanická data

Procesní připojení	pro Aseptoflex adaptér
Materiál, který je v kontaktu s médiem	V4A / 316L / 1.4404; jakost povrchu: Ra < 0,4 / Rz 4
Materiál pouzdra	V4A / 316L / 1.4404; PC (polykarbonát); PBT-GF 20; EPDM/X; O-kroužek: FKM
Délka tyče L	[mm] 55
Instalační délka	[mm] 69,5
Hmotnost	[kg] 0,396

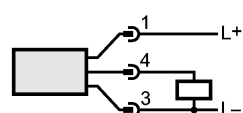
### Zobrazení / ovládací prvky

Funkční signalizace	LED	10 LED, 3-barevná
---------------------	-----	-------------------

### Elektrické připojení

Připojení	M12 konekt. připojení; Zlacené kontakty
-----------	---

#### Zapojení kontaktů



### Upozornění

**SI6000**

SIS30ABBFPKG/US-100-IPF

**Senzory proudění**

Upozornění

\*) pro vodu; 5...100 cm/s; 25°C (nastavení z výroby)  
\*\*) pro vodu; 5...100 cm/s; 10...70°C  
\*\*\*) ...140°C pro proces SIP

Obsah balení

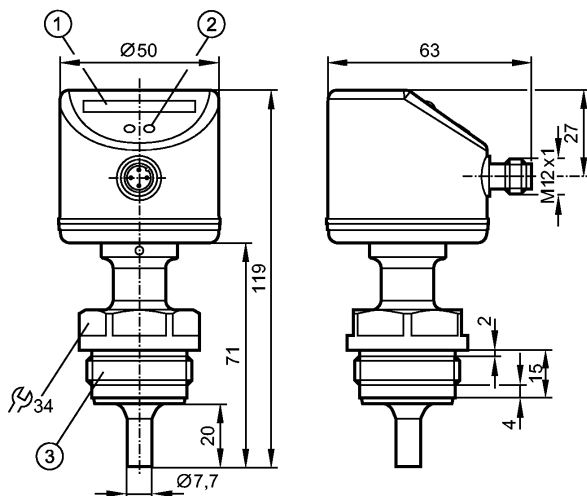
[kus]

1

## SI6600

SIR11ABBFPKG/US-100-IPF

Senzory proudění



- 1: LED sloupcový displej  
2: Nastavovací tlačítko  
3: Závit G1/Aseptoflex Vario



Made in Germany

### Vlastnosti výrobku

Hlídač proudění

Procesní připojení: G 1 A / Aseptoflex Vario

Délka tyče: 20 mm

Nastavitelná oblast: 3...300 cm/s

### Oblast nasazení

Oblast nasazení	Hygienicky čisté provozy
Teplota média [°C]	-25...95 ***)

### Elektrická data

Elektrické provedení	DC PNP
Provozní napětí [V]	19...36 DC
Proudový odběr [mA]	< 60
Třída krytí	III
Odolné proti přepólování	ano

### Výstupy

Výstupní funkce	spínač / rozpínač programovatelný
Proudová zatížitelnost [mA]	250
Úbytek napětí [V]	< 2,5
Ochrana proti zkratu	Taktovaný
Odolné proti přetížení	ano

### Měřicí / nastavovací rozsah

Kapalná média	
Nastavitelná oblast [cm/s]	3...300
Největší citlivost [cm/s]	3...100
Plynná média	
Nastavitelná oblast [cm/s]	200...3000
Největší citlivost [cm/s]	200...800

### Přesnost / odchylky

Přesnost spínacího bodu [cm/s]	± 2...± 10 *)
--------------------------------	---------------

## SI6600

SIR11ABBFPKG/US-100-IPF

Senzory proudění

Hystereze	[cm/s]	2...5 *)
Opakovatelnost	[% z Sr]	1...5 *)
Teplotní gradient	[K/min]	150

### Reakční doby

Doba zpoždění po zapnutí	[s]	10
Doba odezvy	[s]	1...10

### Software / programování

Nastavení spínacího bodu	Tlačítko
--------------------------	----------

### Okolní podmínky

Odolnost proti tlaku	[bar]	30
MAWP (pro aplikace podle CRN)[bar]		30
Okolní teplota	[°C]	-25...60
Krytí		IP 67 / IP 69K

### Schválení / zkoušky

El.mag.kompatibilita	DIN EN 61000-6-2 DIN EN 61000-6-3
Odolnost vůči rázům	DIN EN 60068-2-27: 50 g (11 ms)
Odolnost proti vibracím	DIN EN 60068-2-6: 10 g (55.....2000 Hz)
MTTF	[roky] 298

### Mechanická data

Procesní připojení	G 1 A / Aseptoflex Vario
Materiál, který je v kontaktu s médiem	V4A (1.4435) nerez. ocel; jakost povrchu: Ra < 0,4 / Rz 4
Materiál pouzdra	V4A (1.4404); PC (polykarbonát); PBT-GF 20; EPDM/X; těsnění: FKM
Délka tyče L	[mm] 20
Hmotnost	[kg] 0,414

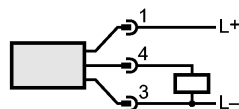
### Zobrazení / ovládací prvky

Funkční signalizace	LED	10 LED, 3-barevná
---------------------	-----	-------------------

### Elektrické připojení

Připojení	M12 konekt. připojení; Zlacené kontakty
-----------	---

#### Zapojení kontaktů



### Upozornění

Upozornění	*) pro vodu; 5...100 cm/s; 25°C (nastavení z výroby) **) pro vodu; 5...100 cm/s; 10...70°C ***) ...140°C pro proces SIP
Obsah balení	[kus] 1

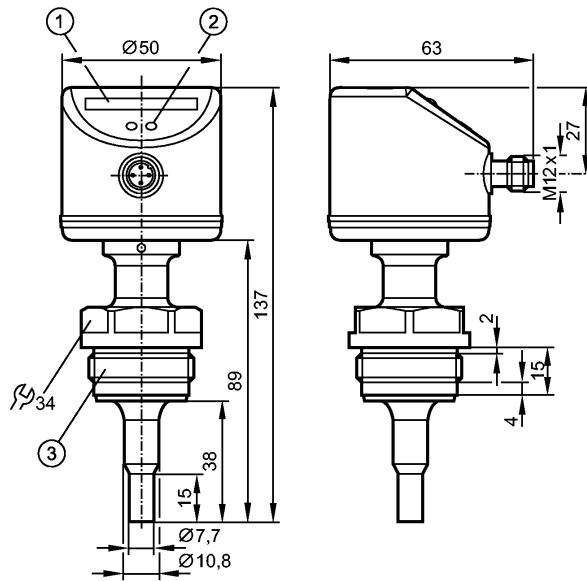
### Další údaje

teplotní drift [cm/s x 1/K]	0,1 **)
-----------------------------	---------

## SI6700

SIR11ABBFPKG/US-100-IPF

Senzory proudění



- 1: LED sloupcový displej
- 2: Nastavovací tlačítko
- 3: Závít G1/Aseptoflex Vario



Made in Germany

### Vlastnosti výrobku

Hlídač proudění

Procesní připojení: G 1 A / Aseptoflex Vario

Délka tyče: 38 mm

Nastavitelná oblast: 3...300 cm/s

### Oblast nasazení

Oblast nasazení	Hygienicky čisté provozy
Teplota média [°C]	-25...95 ***)

### Elektrická data

Elektrické provedení	DC PNP
Provozní napětí [V]	19...36 DC
Proudový odběr [mA]	< 60
Třída krytí	III
Odolné proti přepólování	ano

### Výstupy

Výstupní funkce	spínač / rozpínač programovatelný
Proudová zatížitelnost [mA]	250
Úbytek napětí [V]	< 2,5
Ochrana proti zkratu	Taktovaný
Odolné proti přetížení	ano

### Měřicí / nastavovací rozsah

Kapalná média	
Nastavitelná oblast [cm/s]	3...300
Největší citlivost [cm/s]	3...100
Plynná média	
Nastavitelná oblast [cm/s]	200...3000
Největší citlivost [cm/s]	200...800

## SI6700

SIR11ABBFPKG/US-100-IPF

Senzory proudění

Přesnost / odchylky	
Přesnost spínacího bodu [cm/s]	± 2...± 10 *)
Hystereze [cm/s]	2...5 *)
Opakovatelnost [cm/s]	1...5 *)
Teplotní posun (drift) [cm/s x 1/K]	0,1 **)
Teplotní gradient [K/min]	300
Reakční doby	
Doba zpoždění po zapnutí [s]	10
Doba odezvy [s]	1...10
Software / programování	
Nastavení spínacího bodu	Tlačítko
Okolní podmínky	
Odolnost proti tlaku [bar]	30
Okolní teplota [°C]	-25...60
Krytí	IP 67 / IP 69K
Schválení / zkoušky	
El.mag.kompatibilita	EN 61000-4-2 ESD: 4 kV CD / 8 kV AD EN 61000-4-3 HF v.f. ozářeno: 10 V/m EN 61000-4-4 skupiny impulsů: 2 kV EN 61000-4-6 HF v.f. vazba vedení: 10 V
Odolnost vůči rázům	DIN IEC 68-2-27: 50 g (11 ms)
Odolnost proti vibracím	DIN EN 60068-2-6: 10 g (55.....2000 Hz)
MTTF [roky]	298
Mechanická data	
Procesní připojení	G 1 A / Aseptoflex Vario
Materiál, který je v kontaktu s médiem	V4A / 316L / 1.4435; jakost povrchu: Ra < 0,4 / Rz 4
Materiál pouzdra	V4A / 316L / 1.4404; PC (polykarbonát); PBT-GF 20; EPDM/X; těsnění: FKM
Délka tyče L [mm]	38
Instalační délka [mm]	54,8
Hmotnost [kg]	0,422
Zobrazení / ovládací prvky	
Funkční signalizace LED	10 LED, 3-barevná
Elektrické připojení	
Připojení	M12 konekt. připojení; Zlacené kontakty
Zapojení kontaktů	
Upozornění	
Upozornění	<p>*) pro vodu; 5...100 cm/s; 25°C (nastavení z výroby)</p> <p>***) ...140°C pro proces SIP</p>



## SI6700

SIR11ABBFPKG/US-100-IPF

**Senzory proudění**

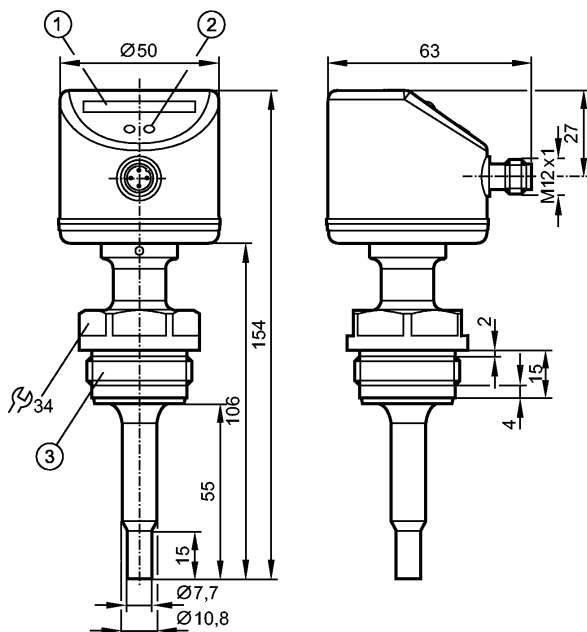
Obsah balení	[kus]	1
--------------	-------	---



## SI6800

SIR11ABBFPKG/US-100-IPF

Senzory proudění



- 1: LED sloupkový displej  
2: Nastavovací tlačítko  
3: Závit G1/Aseptoflex Vario



EHEDG Certified



CRN

Made in Germany

### Vlastnosti výrobku

Hlídač proudění

Procesní připojení: G 1 A / Aseptoflex Vario

Délka tyče: 55 mm

Nastavitelná oblast: 3...300 cm/s

### Oblast nasazení

Oblast nasazení	Hygienicky čisté provozy
Teplota média [°C]	-25...95 ***)

### Elektrická data

Elektrické provedení	DC PNP
Provozní napětí [V]	19...36 DC
Proudový odběr [mA]	< 60
Třída krytí	III
Odolné proti přepólování	ano

### Výstupy

Výstupní funkce	spínač / rozpínač programovatelný
Proudová zatížitelnost [mA]	250
Úbytek napětí [V]	< 2,5
Ochrana proti zkratu	Taktovaný
Odolné proti přetížení	ano

### Měřicí / nastavovací rozsah

Kapalná média	
Nastavitelná oblast [cm/s]	3...300
Největší citlivost [cm/s]	3...100
Plynná média	
Nastavitelná oblast [cm/s]	200...3000

## SI6800

SIR11ABBFPKG/US-100-IPF

Senzory proudění

Největší citlivost	[cm/s]	200...800
--------------------	--------	-----------

### Přesnost / odchylky

Přesnost spínacího bodu	[cm/s]	± 2...± 10 *)
Hystereze	[cm/s]	2...5 *)
Opakovatelnost	[% z Sr]	1...5 *)
Teplotní gradient	[K/min]	300

### Reakční doby

Doba zpoždění po zapnutí	[s]	10
Doba odezvy	[s]	1...10

### Software / programování

Nastavení spínacího bodu		Tlačítko
--------------------------	--	----------

### Okolní podmínky

Odolnost proti tlaku	[bar]	30
MAWP (pro aplikace podle CRN)[bar]		30
Okolní teplota	[°C]	-25...60
Krytí		IP 67 / IP 69K

### Schválení / zkoušky

El.mag.kompatibilita		DIN EN 61000-6-2 DIN EN 61000-6-3
Odolnost vůči rázům		DIN EN 60068-2-27: 50 g (11 ms)
Odolnost proti vibracím		DIN EN 60068-2-6: 10 g (55.....2000 Hz)
MTTF	[roky]	298

### Mechanická data

Procesní připojení		G 1 A / Aseptoflex Vario
Materiál, který je v kontaktu s médiem		V4A (1.4435) nerez. ocel; jakost povrchu: Ra < 0,4 / Rz 4
Materiál pouzdra		V4A (1.4404); PC (polykarbonát); PBT-GF 20; EPDM/X; těsnění: FKM
Délka tyče L	[mm]	55
Hmotnost	[kg]	0,43

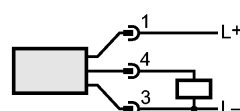
### Zobrazení / ovládací prvky

Funkční signalizace	LED	10 LED, 3-barevná
---------------------	-----	-------------------

### Elektrické připojení

Připojení		M12 konekt. připojení; Zlacené kontakty
-----------	--	---

#### Zapojení kontaktů



### Upozornění

Upozornění		*) pro vodu; 5...100 cm/s; 25°C (nastavení z výroby) **) pro vodu; 5...100 cm/s; 10...70°C ***) ...140°C pro proces SIP
------------	--	---

Obsah balení	[kus]	1
--------------	-------	---

### Další údaje

**SI6800**

SIR11ABBFPKG/US-100-IPF

**Senzory proudění**

teplotní drift [cm/s x 1/K]

0,1 \*\*)

ifm electronic gmbh • Friedrichstraße 1 • 45128 Essen — Vyhrazujeme si právo na změnu tech. parametrů! — CZ — SI6800 — 16.04.2013