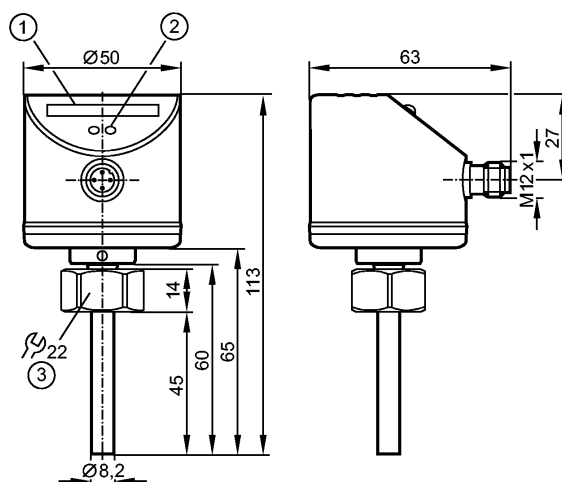


## SI5010

SID10ADBFPKG/US-100

Senzory proudění



- 1: LED sloupcový displej  
 2: Nastavovací tlačítko  
 3: Přítahový krouticí moment 25 Nm

Made in Germany



### Vlastnosti výrobku

Hlídač proudění

kompaktní provedení pro adaptér

Procesní připojení: Vnitřní závit M18 x 1,5 pro adaptér

odolnost proti tlaku: 300 bar

Nastavitelná oblast: 3...300 cm/s

### Oblast nasazení

Oblast nasazení	kapalná a plynná média
Teplota média [°C]	-25...80

### Elektrická data

Elektrické provedení	DC PNP
Provozní napětí [V]	18...36 DC
Proudový odběr [mA]	< 60
Třída krytí	III
Odolné proti přepólování	ano

### Výstupy

Výstupní funkce	spínač / rozpínač programovatelný
Proudová zatížitelnost [mA]	250
Úbytek napětí [V]	< 2,5
Ochrana proti zkratu	Taktovaný
Odolné proti přetížení	ano

### Měřicí / nastavovací rozsah

Kapalná média	
Nastavitelná oblast [cm/s]	3...300
Největší citlivost [cm/s]	3...100
Plynná média	
Nastavitelná oblast [cm/s]	200...3000
Největší citlivost [cm/s]	200...800

### Přesnost / odchylky

## SI5010

SID10ADBFPKG/US-100

Senzory proudění

Přesnost spínacího bodu	[cm/s]	$\pm 2... \pm 10$ *)
Hystereze	[cm/s]	2...5 *)
Opakovatelnost	[cm/s]	1...5 *)
Teplotní gradient	[K/min]	300

### Reakční doby

Doba zpoždění po zapnutí	[s]	10
Doba odezvy	[s]	1...2 ***) / 1...10 ****)

### Software / programování

Nastavení spínacího bodu	Tlačítko
--------------------------	----------

### Okolní podmínky

Odolnost proti tlaku	[bar]	300
MAWP (pro aplikace podle CRN)[bar]		208
Okolní teplota	[°C]	-25...80
Skladovací teplota	[°C]	-25...100
Krytí		IP 67

### Schválení / zkoušky

El.mag.kompatibilita	DIN EN 61000-6-2 DIN EN 61000-6-3
Odolnost vůči rázům	DIN EN 60068-2-27: 50 g (11 ms)
Odolnost proti vibracím	DIN EN 60068-2-6: 20 g (55.....2000 Hz)
MTTF	[roky] 298

### Mechanická data

Procesní připojení	Vnitřní závit M18 x 1,5 pro adaptér
Materiál, který je v kontaktu s médiem	V4A (1.4404); O-kroužek: FKM 8 x 1,5 gr 80° Shore A
Materiál pouzdra	V2A (1.4301); PC (polykarbonát); PBT-GF 20; EPDM/X
Hmotnost	[kg] 0,235

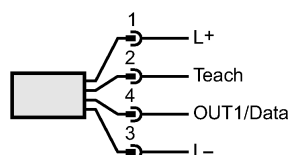
### Zobrazení / ovládací prvky

Funkční signalizace	LED	10 LED, 3-barevná
---------------------	-----	-------------------

### Elektrické připojení

Připojení	M12 konekt. připojení
-----------	-----------------------

### Zapojení kontaktů



OUT1 / Data = spínací signál pro mezní hodnotu proudění a datový kanál pro obousměrnou komunikaci  
Teach = vstup signálu Teach-In

### Upozornění

Upozornění	*) pro vodu; 5...100 cm/s; 25°C (nastavení z výroby) **) pro vodu; 5...100 cm/s; 10...70°C ***) pro kapalná média a při teplotním gradientu 1 K/min ****) pro plynná média
------------	---

Obsah balení	[kus]	1
--------------	-------	---

### Další údaje



## SI5010

SID10ADBFPKG/US-100

Senzory proudění

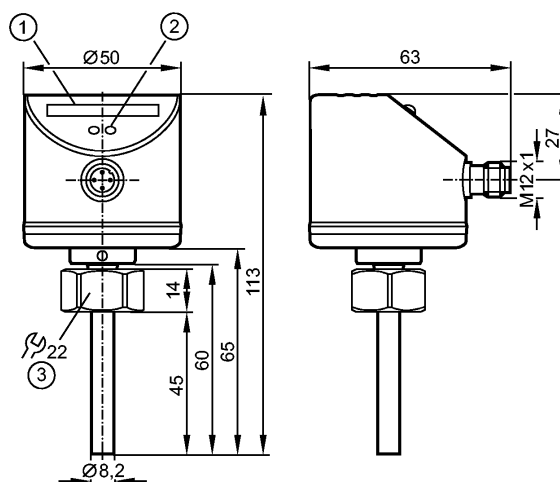
teplotní drift [cm/s x 1/K]

0,1 \*\*)

## SI5011

SID10ADBFNKG/US-100

Senzory proudění



- 1: LED sloupcový displej  
 2: Nastavovací tlačítko  
 3: Přítahový kroutící moment 25 Nm

Made in Germany



### Vlastnosti výrobku

Hlídač proudění

kompaktní provedení pro adaptér

Procesní připojení: Vnitřní závit M18 x 1,5 pro adaptér

Délka tyče: 45 mm

odolnost proti tlaku: 300 bar

Nastavitelná oblast: 3...300 cm/s

### Oblast nasazení

Oblast nasazení	kapalná a plynná média
Teplota média [°C]	-25...80

### Elektrická data

Elektrické provedení	DC NPN
Provozní napětí [V]	19...36 DC
Proudový odběr [mA]	< 60
Třída krytí	III
Odolné proti přepólování	ano

### Výstupy

Výstupní funkce	spínač / rozpínač programovatelný
Proudová zatížitelnost [mA]	250
Úbytek napětí [V]	< 2,5
Ochrana proti zkratu	Taktovaný
Odolné proti přetížení	ano

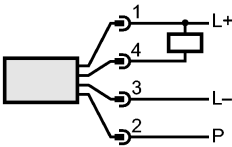
### Měřicí / nastavovací rozsah

Kapalná média	
Nastavitelná oblast [cm/s]	3...300
Největší citlivost [cm/s]	3...100
Plynná média	
Nastavitelná oblast [cm/s]	200...3000
Největší citlivost [cm/s]	200...800

## SI5011

SID10ADBFG/US-100

Senzory proudění

Přesnost / odchylky		
Přesnost spínacího bodu	[cm/s]	± 2...± 10 *)
Hystereze	[cm/s]	2...5 *)
Opakovatelnost	[cm/s]	1...5 *)
Teplotní posun (drift)	[cm/s x 1/K]	0,1 **)
Teplotní gradient	[K/min]	300
Reakční doby		
Doba zpoždění po zapnutí	[s]	10
Doba odezvy	[s]	1...2 ***) / 1...10 ****)
Software / programování		
Nastavení spínacího bodu		Tlačítko
Okolní podmínky		
Odolnost proti tlaku	[bar]	300
Okolní teplota	[°C]	-25...80
Skladovací teplota	[°C]	-25...100
Krytí		IP 67
Schválení / zkoušky		
El.mag.kompatibilita		EN 61000-4-2 ESD: 4 kV CD / 8 kV AD EN 61000-4-3 HF v.f. ozářeno: 10 V/m EN 61000-4-4 skupiny impulsů: 2 kV EN 61000-4-6 HF v.f. vazba vedení: 10 V
Odolnost vůči rázům		DIN IEC 68-2-27: 50 g (11 ms)
Odolnost proti vibracím		DIN EN 60068-2-6: 20 g (55.....2000 Hz)
MTTF	[roky]	271
Mechanická data		
Procesní připojení		Vnitřní závit M18 x 1,5 pro adaptér
Materiál, který je v kontaktu s médiem		V4A / 316L / 1.4404; O-kroužek: FKM 8 x 1,5 gr 80° Shore A
Materiál pouzdra		V4A / 316L / 1.4404; V2A / 301 / 1.4310; PC (polykarbonát); PBT-GF 20; EPDM/X
Délka tyče L	[mm]	45
Hmotnost	[kg]	0,238
Zobrazení / ovládací prvky		
Funkční signalizace	LED	10 LED, 3-barevná
Elektrické připojení		
Připojení		M12 konekt. připojení
<b>Zapojení kontaktů</b>		
		
P = programovací vodič (pro dálkové vyvážení)		
Upozornění		
Upozornění		*) pro vodu; 5...100 cm/s; 25°C (nastavení z výroby) **) pro vodu; 5...100 cm/s; 10...70°C

**SI5011**

SID10ADBFNKG/US-100

**Senzory proudění**

\*\*\*) pro kapalná média a při teplotním gradientu 1 K/min  
\*\*\*\*) pro plynná média

Obsah balení

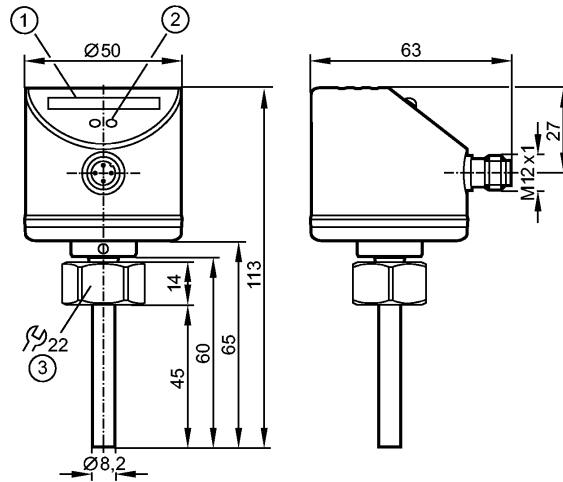
[kus]

**1**

**SI5100**

SID10ADTFPKG/US-100

Senzory proudění



- 1: LED sloupcový displej
- 2: Nastavovací tlačítko
- 3: Přítahový krouticí moment 25 Nm

Made in Germany



**Vlastnosti výrobku**

Hlídač proudění

kompaktní provedení pro adaptér

Procesní připojení: Vnitřní závit M18 x 1,5 pro adaptér (Titan)

Délka tyče: 45 mm

odolnost proti tlaku: 300 bar

Nastavitelná oblast: 3...300 cm/s

**Oblast nasazení**

Oblast nasazení	kapalná a plynná média, agresivní média
Teplota média [°C]	-25...80

**Elektrická data**

Elektrické provedení	DC PNP
Provozní napětí [V]	19...36 DC
Proudový odběr [mA]	< 60
Třída krytí	III
Odolné proti přepólování	ano

**Výstupy**

Výstupní funkce	spínač / rozpínač programovatelný
Proudová zatížitelnost [mA]	250
Úbytek napětí [V]	< 2,5
Ochrana proti zkratu	Taktovaný
Odolné proti přetížení	ano

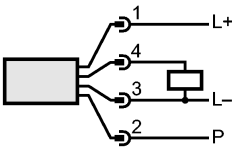
**Měřicí / nastavovací rozsah**

Kapalná média	
Nastavitelná oblast [cm/s]	3...300
Největší citlivost [cm/s]	3...100
Plynná média	
Nastavitelná oblast [cm/s]	200...3000
Největší citlivost [cm/s]	200...800

## SI5100

SID10ADTFPKG/US-100

Senzory proudění

Přesnost / odchylky		
Přesnost spínacího bodu	[cm/s]	± 2...± 10 *)
Hystereze	[cm/s]	2...5 *)
Opakovatelnost	[cm/s]	1...5 *)
Teplotní posun (drift)	[cm/s x 1/K]	0,1 **)
Teplotní gradient	[K/min]	300
Reakční doby		
Doba zpoždění po zapnutí	[s]	10
Doba odezvy	[s]	1...2 ***) / 1...10 ****)
Software / programování		
Nastavení spínacího bodu		Tlačítko
Okolní podmínky		
Odolnost proti tlaku	[bar]	300
Okolní teplota	[°C]	-25...80
Skladovací teplota	[°C]	-25...100
Krytí		IP 67
Schválení / zkoušky		
El.mag.kompatibilita		EN 61000-4-2 ESD: 4 kV CD / 8 kV AD EN 61000-4-3 HF v.f. ozářeno: 10 V/m EN 61000-4-4 skupiny impulsů: 2 kV EN 61000-4-6 HF v.f. vazba vedení: 10 V
Odolnost vůči rázům		DIN IEC 68-2-27: 50 g (11 ms)
Odolnost proti vibracím		DIN EN 60068-2-6: 20 g (55.....2000 Hz)
MTTF	[roky]	298
Mechanická data		
Procesní připojení		Vnitřní závit M18 x 1,5 pro adaptér (Titan)
Materiál, který je v kontaktu s médiem		Titan (3.7035); O-kroužek: FKM 8 x 1,5 gr 80° Shore A
Materiál pouzdra		V4A / 316L / 1.4404; V2A / 301 / 1.4310; PC (polykarbonát); PBT-GF 20; EPDM/X
Délka tyče L	[mm]	45
Hmotnost	[kg]	0,226
Zobrazení / ovládací prvky		
Funkční signalizace	LED	10 LED, 3-barevná
Elektrické připojení		
Připojení		M12 konekt. připojení
<b>Zapojení kontaktů</b>		
		
P = programovací vodič (pro dálkové vyvážení)		
Upozornění		
Upozornění		*) pro vodu; 5...100 cm/s; 25°C (nastavení z výroby) **) pro vodu; 5...100 cm/s; 10...70°C



**SI5100**

SID10ADTFPKG/US-100

**Senzory proudění**

\*\*\*) pro kapalná média a při teplotním gradientu 1 K/min  
\*\*\*) pro plynná média

Obsah balení

[kus]

**1**

ifm electronic gmbh • Friedrichstraße 1 • 45128 Essen — Vyhrazujeme si právo na změnu tech. parametrů! — CZ — SI5100 — 09.07.2013