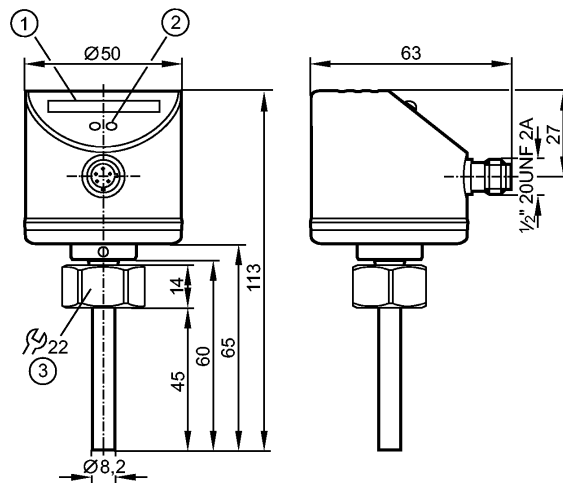


SI5006

SID10ADBFKOW/LS-100-IRF

Senzory proudění



- 1: LED sloupcový displej
 2: Nastavovací tlačítko
 3: Přítahový krouticí moment 25 Nm

Made in Germany



Vlastnosti výrobku

Hlídač proudění

kompaktní provedení pro adaptér

Procesní připojení: Vnitřní závit M18 x 1,5 pro adaptér

1reléový výstup

Nastavitelná oblast: 3...300 cm/s

Oblast nasazení

Oblast nasazení	kapalná a plynná média
Teplota média [°C]	-25...80

Elektrická data

Elektrické provedení	AC / relé
Provozní napětí [V]	85...265 AC
Jmenovité napětí [V]	90...240 AC (45...65 Hz)
Tolerance napětí [%]	-5 / +10
Příkon [VA]	< 3.5
Třída krytí	II
Odolnost proti přepólování	ne

Výstupy

Výstupní funkce	spínač / rozpínač programovatelný
Zatížitelnost kontaktu	3 A (250 V AC / 30 V DC) ¹⁾
Ochrana proti zkratu	ne
Odolné proti přetížení	ne

Měřicí / nastavovací rozsah

Kapalná média	
Nastavitelná oblast [cm/s]	3...300
Největší citlivost [cm/s]	3...100
Plynná média	
Nastavitelná oblast [cm/s]	200...3000
Největší citlivost [cm/s]	200...800

SI5006

SID10ADBFKOW/LS-100-IRF

Senzory proudění

Přesnost / odchylky		
Přesnost spínacího bodu	[cm/s]	$\pm 2... \pm 10$ *)
Hystereze	[cm/s]	2...5 *)
Opakovatelnost	[% z Sr]	1...5 *)
Teplotní gradient	[K/min]	300
Reakční doby		
Doba zpoždění po zapnutí	[s]	10
Doba odezvy	[s]	1...10
Software / programování		
Nastavení spínacího bodu		Tlačítko
Okolní podmínky		
Odolnost proti tlaku	[bar]	300
MAWP (pro aplikace podle CRN)[bar]		208
Okolní teplota	[°C]	-25...80
Skladovací teplota	[°C]	-25...100
Krytí		IP 67
Schválení / zkoušky		
El.mag.kompatibilita		DIN EN 61326-2-3 DIN EN 61000-6-3
Odolnost vůči rázům		DIN EN 60068-2-27: 50 g (11 ms)
Odolnost proti vibracím		DIN EN 60068-2-6: 20 g (55.....2000 Hz)
MTTF	[roky]	221
Mechanická data		
Procesní připojení		Vnitřní závit M18 x 1,5 pro adaptér
Materiál, který je v kontaktu s médiem		V4A (1.4404); O-kroužek: FKM 8 x 1,5 gr 80° Shore A
Materiál pouzdra		V4A (1.4404); V2A (1.4301); PC (polykarbonát); PBT-GF 20; EPDM/X
Hmotnost	[kg]	0,254
Zobrazení / ovládací prvky		
Funkční signalizace	LED	10 LED, 3-barevná
Elektrické připojení		
Připojení		1/2"-UNF konektor.připojení
Zapojení kontaktů		
<p>Pozor: mezi releovým obvodem a obvodem proudového napájení není ochranná izolace</p>		
<p>Informace: miniaturní pojistka podle IEC60127-2 sheet 1 ≤ 5 A (rychle působící)</p>		

Upozornění	
Upozornění	<p>1) počet mechanických spínacích cyklů: 20 Mil. počet elektrických spínacích cyklů při zátěži 3 A : 100.000 způsob odpojení: spínač *) pro vodu; 5...100 cm/s; 25°C (nastavení z výroby) **) pro vodu; 5...100 cm/s; 10...70°C</p>

**SI5006**

SID10ADBFKOW/LS-100-IRF

Senzory proudění

Doporučení: po zkratu prověřte přístroj na správnou funkci.

Obsah balení

[kus]

1

Další údaje

teplotní drift [cm/s x 1/K]

0,1 **)

ifm electronic gmbh • Friedrichstraße 1 • 45128 Essen — Vyhrazujeme si právo na změnu tech. parametrů! — CZ — SI5006 — 09.07.2013