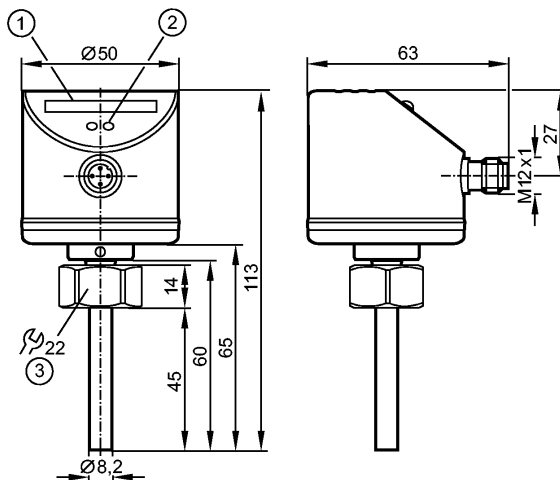


SI5004

SID10ADB10OG/

Senzory proudění



- 1: LED sloupcový displej
 2: Nastavovací tlačítko
 3: Přítahový krouticí moment 25 Nm

Made in Germany



Vlastnosti výrobku

Vysílač proudění

kompaktní provedení pro adaptér

Procesní připojení: Vnitřní závit M18 x 1,5 pro adaptér

Analogový výstup

Nastavitelná oblast: 3...300 cm/s

Oblast nasazení

Oblast nasazení	kapalná média
Teplota média [°C]	-25...80

Elektrická data

Elektrické provedení	DC
Provozní napětí [V]	19...36 DC
Proudový odběr [mA]	< 60
Třída krytí	III
Odolné proti přepólování	ano

Výstupy

Výstupní funkce	4...20 mA analog.
Odolné proti přetížení	ano
Analogový výstup	4...20 mA, max. 22 mA
Maximální zátěž [Ω]	500

Měřicí / nastavovací rozsah

Kapalná média	
Nastavitelná oblast [cm/s]	3...300
Největší citlivost [cm/s]	3...100
Plynná média	
Nastavitelná oblast [cm/s]	-

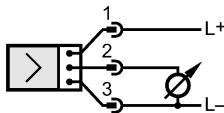
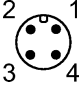
Přesnost / odchylky

Opakovatelnost [% z Sr]	1...5 *)
Přesnost [% z koncové hodnoty]	± 2...± 10 cm/s *)

SI5004

SID10ADB10OG/

Senzory proudění

Reakční doby	
Doba zpoždění po zapnutí [s]	10
Doba odezvy [s]	1...10
Okolní podmínky	
Odolnost proti tlaku [bar]	300
MAWP (pro aplikace podle CRN)[bar]	208
Okolní teplota [°C]	-25...80
Skladovací teplota [°C]	-25...100
Krytí	IP 67
Schválení / zkoušky	
El.mag.kompatibilita	DIN EN 61000-6-2 DIN EN 61000-6-3
Odolnost vůči rázům	DIN EN 60068-2-27: 50 g (11 ms)
Odolnost proti vibracím	DIN EN 60068-2-6: 20 g (55.....2000 Hz)
MTTF [roky]	259
Mechanická data	
Procesní připojení	Vnitřní závit M18 x 1,5 pro adaptér
Materiál, který je v kontaktu s médiem	V4A (1.4404); O-kroužek: FKM 8 x 1,5 gr 80° Shore A
Materiál pouzdra	V4A (1.4404); V2A (1.4301); PC; PBT-GF 20; EPDM/X
Hmotnost [kg]	0,234
Zobrazení / ovládací prvky	
Funkční signalizace LED	10 LED, 3-barevná
Elektrické připojení	
Připojení	M12 konekt. připojení
Zapojení kontaktů	
	
	
Upozornění	
Upozornění	*) pro vodu; 5...100 cm/s; 25°C (nastavení z výroby) **) pro vodu; 5...100 cm/s; 10...70°C
Obsah balení [kus]	1
Další údaje	
teplotní drift [cm/s x 1/K]	0,1 **)

ifm electronic gmbh • Friedrichstraße 1 • 45128 Essen — Vyhrazujeme si právo na změnu tech. parametrů! — CZ — SI5004 — 09.07.2013