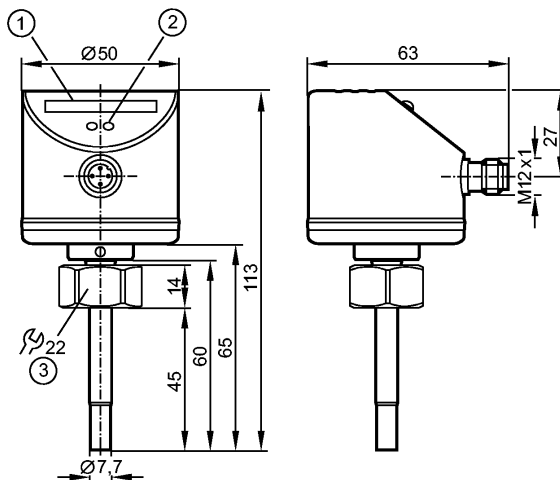


## SI5000

SID10ABBFPKG/US-100

Senzory proudění



- 1: LED sloupcový displej  
 2: Nastavovací tlačítko  
 3: Přítahový krouticí moment 25 Nm

Made in Germany



### Vlastnosti výrobku

Hlídač proudění

kompaktní provedení pro adaptér

Procesní připojení: Vnitřní závit M18 x 1,5 pro adaptér

Délka tyče: 45 mm

Nastavitelná oblast: 3...300 cm/s

### Oblast nasazení

Oblast nasazení	kapalná a plynná média
Teplota média [°C]	-25...80

### Elektrická data

Elektrické provedení	DC PNP
Provozní napětí [V]	19...36 DC
Proudový odběr [mA]	< 60
Třída krytí	III
Odolné proti přepólování	ano

### Výstupy

Výstupní funkce	spínač / rozpínač programovatelný
Proudová zatížitelnost [mA]	250
Úbytek napětí [V]	< 2,5
Ochrana proti zkratu	Taktovaný
Odolné proti přetížení	ano

### Měřicí / nastavovací rozsah

Kapalná média	
Nastavitelná oblast [cm/s]	3...300
Největší citlivost [cm/s]	3...100
Plynná média	
Nastavitelná oblast [cm/s]	200...3000
Největší citlivost [cm/s]	200...800

### Přesnost / odchylky

## SI5000

SID10ABBFPGK/US-100

Senzory proudění

Přesnost spínacího bodu	[cm/s]	± 2...± 10 *)
Hystereze	[cm/s]	2...5 *)
Opakovatelnost	[cm/s]	1...5 *)
Teplotní posun (drift)	[cm/s x 1/K]	0,1 **)
Teplotní gradient	[K/min]	300

### Reakční doby

Doba zpoždění po zapnutí	[s]	10
Doba odezvy	[s]	1...10

### Software / programování

Nastavení spínacího bodu	Tlačítko
--------------------------	----------

### Okolní podmínky

Odolnost proti tlaku	[bar]	30
Okolní teplota	[°C]	-25...80
Skladovací teplota	[°C]	-25...100
Krytí		IP 67

### Schválení / zkoušky

El.mag.kompatibilita	EN 61000-4-2 ESD: 4 kV CD / 8 kV AD EN 61000-4-3 HF v.f. ozářeno: 10 V/m EN 61000-4-4 skupiny impulsů: 2 kV EN 61000-4-6 HF v.f. vazba vedení: 10 V
Odolnost vůči rázům	DIN IEC 68-2-27: 50 g (11 ms)
Odolnost proti vibracím	DIN EN 60068-2-6: 20 g (55.....2000 Hz)
MTTF	[roky] 298

### Mechanická data

Procesní připojení	Vnitřní závit M18 x 1,5 pro adaptér
Materiál, který je v kontaktu s médiem	V4A / 316L / 1.4404; O-kroužek: FKM 8 x 1,5 gr 80° Shore A
Materiál pouzdra	V4A / 316L / 1.4404; V2A / 301 / 1.4310; PC (polykarbonát); PBT-GF 20; EPDM/X
Délka tyče L	[mm] 45
Hmotnost	[kg] 0,235

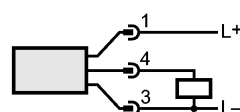
### Zobrazení / ovládací prvky

Funkční signalizace	LED	10 LED, 3-barevná
---------------------	-----	-------------------

### Elektrické připojení

Připojení	M12 konekt. připojení
-----------	-----------------------

### Zapojení kontaktů



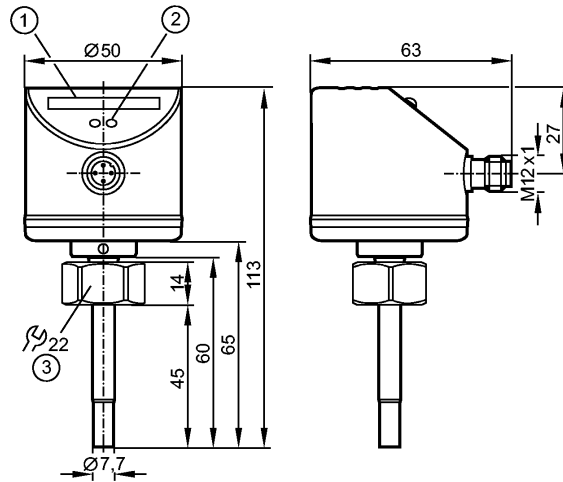
### Upozornění

Upozornění	*) pro vodu; 5...100 cm/s; 25°C (nastavení z výroby) **) pro vodu; 5...100 cm/s; 10...70°C
Obsah balení	[kus] 1

## SI5001

SID10ABBFNKG/US-100

Senzory proudění



- 1: LED sloupcový displej  
 2: Nastavovací tlačítko  
 3: Přítahový kroutící moment 25 Nm

Made in Germany



### Vlastnosti výrobku

Hlídač proudění

kompaktní provedení pro adaptér

Procesní připojení: Vnitřní závit M18 x 1,5 pro adaptér

Délka tyče: 45 mm

Nastavitelná oblast: 3...300 cm/s

### Oblast nasazení

Oblast nasazení	kapalná a plynná média
Teplota média [°C]	-25...80

### Elektrická data

Elektrické provedení	DC NPN
Provozní napětí [V]	19...36 DC
Proudový odběr [mA]	< 60
Třída krytí	III
Odolné proti přepólování	ano

### Výstupy

Výstupní funkce	spínač / rozpínač programovatelný
Proudová zatížitelnost [mA]	250
Úbytek napětí [V]	< 2,5
Ochrana proti zkratu	Taktovaný
Odolné proti přetížení	ano

### Měřicí / nastavovací rozsah

Kapalná média	
Nastavitelná oblast [cm/s]	3...300
Největší citlivost [cm/s]	3...100
Plynná média	
Nastavitelná oblast [cm/s]	200...3000
Největší citlivost [cm/s]	200...800

### Přesnost / odchylky

## SI5001

SID10ABBFNKG/US-100

Senzory proudění

Přesnost spínacího bodu	[cm/s]	± 2...± 10 *)
Hystereze	[cm/s]	2...5 *)
Opakovatelnost	[cm/s]	1...5 *)
Teplotní posun (drift)	[cm/s x 1/K]	0,1 **)
Teplotní gradient	[K/min]	300

### Reakční doby

Doba zpoždění po zapnutí	[s]	10
Doba odezvy	[s]	1...10

### Software / programování

Nastavení spínacího bodu	Tlačítko
--------------------------	----------

### Okolní podmínky

Odolnost proti tlaku	[bar]	30
Okolní teplota	[°C]	-25...80
Skladovací teplota	[°C]	-25...100
Krytí		IP 67

### Schválení / zkoušky

El.mag.kompatibilita	EN 61000-4-2 ESD: 4 kV CD / 8 kV AD EN 61000-4-3 HF v.f. ozářeno: 10 V/m EN 61000-4-4 skupiny impulsů: 2 kV EN 61000-4-6 HF v.f. vazba vedení: 10 V
Odolnost vůči rázům	DIN IEC 68-2-27: 50 g (11 ms)
Odolnost proti vibracím	DIN EN 60068-2-6: 20 g (55.....2000 Hz)
MTTF	[roky] 271

### Mechanická data

Procesní připojení	Vnitřní závit M18 x 1,5 pro adaptér
Materiál, který je v kontaktu s médiem	V4A / 316L / 1.4404; O-kroužek: FKM 8 x 1,5 gr 80° Shore A
Materiál pouzdra	V4A / 316L / 1.4404; V2A / 301 / 1.4310; PC (polykarbonát); PBT-GF 20; EPDM/X
Délka tyče L	[mm] 45
Hmotnost	[kg] 0,235

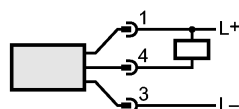
### Zobrazení / ovládací prvky

Funkční signalizace	LED	10 LED, 3-barevná
---------------------	-----	-------------------

### Elektrické připojení

Připojení	M12 konekt. připojení
-----------	-----------------------

### Zapojení kontaktů



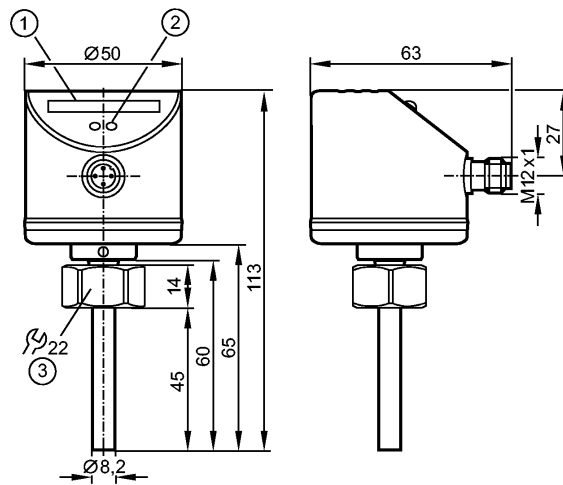
### Upozornění

Upozornění	*) pro vodu; 5...100 cm/s; 25°C (nastavení z výroby) **) pro vodu; 5...100 cm/s; 10...70°C
Obsah balení	[kus] 1

## SI5002

SID10ADBFPKG/US-100

Senzory proudění



- 1: LED sloupcový displej  
 2: Nastavovací tlačítko  
 3: Přítahový kroutící moment 25 Nm

Made in Germany



### Vlastnosti výrobku

Hlídač proudění

kompaktní provedení pro adaptér

Procesní připojení: Vnitřní závit M18 x 1,5 pro adaptér

Délka tyče: 45 mm

2 spínací výstupy

Nastavitelná oblast: 3...300 cm/s

### Oblast nasazení

Oblast nasazení	kapalná a plynná média
Teplota média [°C]	-25...80

### Elektrická data

Elektrické provedení	DC PNP
Provozní napětí [V]	19...36 DC
Proudový odběr [mA]	< 60
Třída krytí	III
Odolné proti přepólování	ano

### Výstupy

Výstupní funkce	2 x spínač / rozpínač programovatelný
Proudová zatížitelnost [mA]	2 x 250
Úbytek napětí [V]	< 2,5
Ochrana proti zkratu	Taktovaný
Odolné proti přetížení	ano

### Měřicí / nastavovací rozsah

Kapalná média	
Nastavitelná oblast [cm/s]	3...300
Největší citlivost [cm/s]	3...100
Plynná média	
Nastavitelná oblast [cm/s]	200...3000
Největší citlivost [cm/s]	200...800

## SI5002

SID10ADBFPKG/US-100

Senzory proudění

Přesnost / odchylky		
Přesnost spínacího bodu	[cm/s]	± 2...± 10 *)
Hystereze	[cm/s]	2...5 *)
Opakovatelnost	[cm/s]	1...5 *)
Teplotní posun (drift)	[cm/s x 1/K]	0,1 **)
Teplotní gradient	[K/min]	300
Reakční doby		
Doba zpoždění po zapnutí	[s]	10
Doba odezvy	[s]	1...10
Software / programování		
Nastavení spínacího bodu		Tlačítko
Okolní podmínky		
Odolnost proti tlaku	[bar]	300
Okolní teplota	[°C]	-25...80
Skladovací teplota	[°C]	-25...100
Krytí		IP 67
Schválení / zkoušky		
El.mag.kompatibilita		EN 61000-4-2 ESD: 4 kV CD / 8 kV AD EN 61000-4-3 HF v.f. ozářeno: 10 V/m EN 61000-4-4 skupiny impulsů: 2 kV EN 61000-4-6 HF v.f. vazba vedení: 10 V
Odolnost vůči rázům		DIN IEC 68-2-27: 50 g (11 ms)
Odolnost proti vibracím		DIN EN 60068-2-6: 20 g (55.....2000 Hz)
MTTF	[roky]	277
Mechanická data		
Procesní připojení		Vnitřní závit M18 x 1,5 pro adaptér
Materiál, který je v kontaktu s médiem		V4A / 316L / 1.4404; O-kroužek: FKM 8 x 1,5 gr 80° Shore A
Materiál pouzdra		V4A / 316L / 1.4404; V2A / 301 / 1.4310; PC (polykarbonát); PBT-GF 20; EPDM/X
Délka tyče L	[mm]	45
Hmotnost	[kg]	0,238
Zobrazení / ovládací prvky		
Funkční signalizace	LED	10 LED, 3-barevná
Elektrické připojení		
Připojení		M12 konekt. připojení
Zapojení kontaktů		
Upozornění		
Upozornění		*) pro vodu; 5...100 cm/s; 25°C (nastavení z výroby) **) pro vodu; 5...100 cm/s; 10...70°C



## SI5002

SID10ADBFPKG/US-100

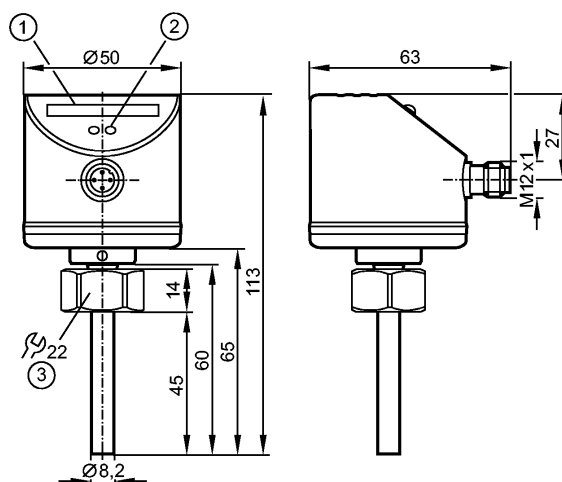
**Senzory proudění**

Obsah balení	[kus]	1
--------------	-------	---

**SI5003**

SID10ADB FNKG/US-100

Senzory proudění



- 1: LED sloupcový displej  
 2: Nastavovací tlačítko  
 3: Přítahový kroutící moment 25 Nm

Made in Germany


**Vlastnosti výrobku**

Hlídač proudění

kompaktní provedení pro adaptér

Procesní připojení: Vnitřní závit M18 x 1,5 pro adaptér

Délka tyče: 45 mm

2 spínací výstupy

Nastavitelná oblast: 3...300 cm/s

**Oblast nasazení**

Oblast nasazení	kapalná a plynná média
Teplota média [°C]	-25...80

**Elektrická data**

Elektrické provedení	DC NPN
Provozní napětí [V]	19...36 DC
Proudový odběr [mA]	< 60
Třída krytí	III
Odolné proti přepólování	ano

**Výstupy**

Výstupní funkce	2 x spínač / rozpínač programovatelný
Proudová zatížitelnost [mA]	2 x 250
Úbytek napětí [V]	< 2,5
Ochrana proti zkratu	Taktovaný
Odolné proti přetížení	ano

**Měřicí / nastavovací rozsah**

Kapalná média	
Nastavitelná oblast [cm/s]	3...300
Největší citlivost [cm/s]	3...100
Plynná média	
Nastavitelná oblast [cm/s]	200...3000
Největší citlivost [cm/s]	200...800



## SI5003

SID10ADBFNKG/US-100

Senzory proudění

Přesnost / odchylky	
Přesnost spínacího bodu [cm/s]	± 2...± 10 *)
Hystereze [cm/s]	2...5 *)
Opakovatelnost [cm/s]	1...5 *)
Teplotní posun (drift) [cm/s x 1/K]	0,1 **)
Teplotní gradient [K/min]	300
Reakční doby	
Doba zpoždění po zapnutí [s]	10
Doba odezvy [s]	1...10
Software / programování	
Nastavení spínacího bodu	Tlačítko
Okolní podmínky	
Odolnost proti tlaku [bar]	300
Okolní teplota [°C]	-25...80
Skladovací teplota [°C]	-25...100
Krytí	IP 67
Schválení / zkoušky	
El.mag.kompatibilita	EN 61000-4-2 ESD: 4 kV CD / 8 kV AD EN 61000-4-3 HF v.f. ozářeno: 10 V/m EN 61000-4-4 skupiny impulsů: 2 kV EN 61000-4-6 HF v.f. vazba vedení: 10 V
Odolnost vůči rázům	DIN IEC 68-2-27: 50 g (11 ms)
Odolnost proti vibracím	DIN EN 60068-2-6: 20 g (55.....2000 Hz)
MTTF [roky]	244
Mechanická data	
Procesní připojení	Vnitřní závit M18 x 1,5 pro adaptér
Materiál, který je v kontaktu s médiem	V4A / 316L / 1.4404; O-kroužek: FKM 8 x 1,5 gr 80° Shore A
Materiál pouzdra	V4A / 316L / 1.4404; V2A / 301 / 1.4310; PC (polykarbonát); PBT-GF 20; EPDM/X
Délka tyče L [mm]	45
Hmotnost [kg]	0,237
Zobrazení / ovládací prvky	
Funkční signalizace LED	10 LED, 3-barevná
Elektrické připojení	
Připojení	M12 konekt. připojení
Zapojení kontaktů	
Upozornění	
Upozornění	*) pro vodu; 5...100 cm/s; 25°C (nastavení z výroby) **) pro vodu; 5...100 cm/s; 10...70°C



## SI5003

SID10ADBFNKG/US-100

Senzory proudění

Obsah balení	[kus]	1
--------------	-------	---

ifm electronic gmbh • Friedrichstraße 1 • 45128 Essen — Vyhrazujeme si právo na změnu tech. parametrů! — CZ — SI5003 — 10.07.2013